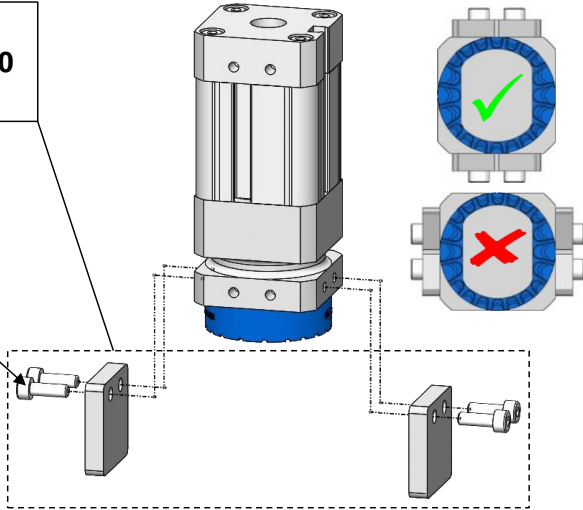


10.01.17.00420 SGM 20
 10.01.17.00423 SGM 30+40
 10.01.17.00415 SGM 50

Anzugsdrehmoment /
 Tightening torque
 SGM 20 / 30+40 / 50
 1,3 / 3,1 / 3,1 Nm

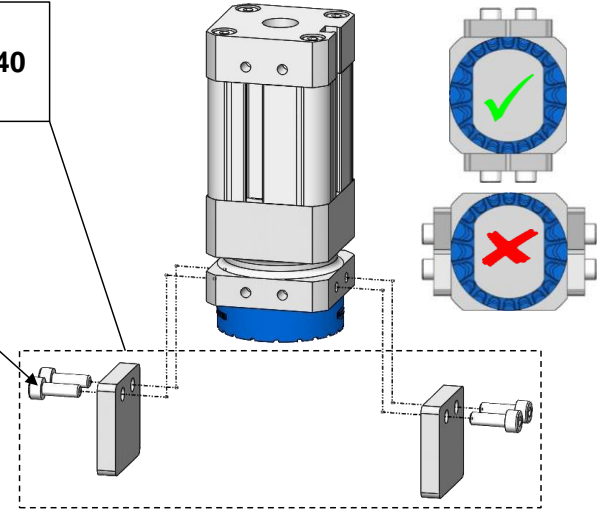
Schraubensicherung
 mittelfest /
 Screw locking
 medium



10.01.17.00420 SGM 20
 10.01.17.00423 SGM 30+40
 10.01.17.00415 SGM 50

Anzugsdrehmoment /
 Tightening torque
 SGM 20 / 30+40 / 50
 1,3 / 3,1 / 3,1 Nm

Schraubensicherung
 mittelfest /
 Screw locking
 medium



30.30.01.01250
 Index 00
 Status 01.2017

Montageanweisung /
 Assembly instructions
 SGM ADP-E-UNI

© J. Schmalz GmbH
 J. Schmalz GmbH
 Förder- u. Handhabungstechnik
 Aacher Straße 29, D 72293 Glatten
 Tel.: +49(0)7443/2403-0
 Fax.: +49(0)7443/2403-259
 e-mail: info@schmalz.de



www.schmalz.com

30.30.01.01250
 Index 00
 Status 01.2017

Montageanweisung /
 Assembly instructions
 SGM ADP-E-UNI

© J. Schmalz GmbH
 J. Schmalz GmbH
 Förder- u. Handhabungstechnik
 Aacher Straße 29, D 72293 Glatten
 Tel.: +49(0)7443/2403-0
 Fax.: +49(0)7443/2403-259
 e-mail: info@schmalz.de

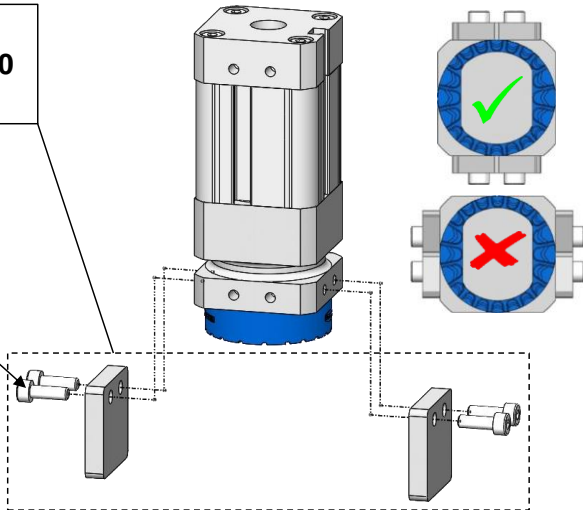


www.schmalz.com

10.01.17.00420 SGM 20
 10.01.17.00423 SGM 30+40
 10.01.17.00415 SGM 50

Anzugsdrehmoment /
 Tightening torque
 SGM 20 / 30+40 / 50
 1,3 / 3,1 / 3,1 Nm

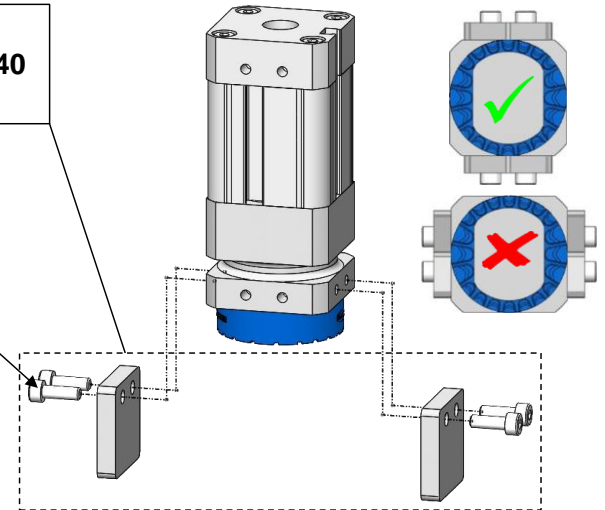
Schraubensicherung
 mittelfest /
 Screw locking
 medium



10.01.17.00420 SGM 20
 10.01.17.00423 SGM 30+40
 10.01.17.00415 SGM 50

Anzugsdrehmoment /
 Tightening torque
 SGM 20 / 30+40 / 50
 1,3 / 3,1 / 3,1 Nm

Schraubensicherung
 mittelfest /
 Screw locking
 medium



30.30.01.01250
 Index 00
 Status 01.2017

Montageanweisung /
 Assembly instructions
 SGM ADP-E-UNI

© J. Schmalz GmbH
 J. Schmalz GmbH
 Förder- u. Handhabungstechnik
 Aacher Straße 29, D 72293 Glatten
 Tel.: +49(0)7443/2403-0
 Fax.: +49(0)7443/2403-259
 e-mail: info@schmalz.de



www.schmalz.com

30.30.01.01250
 Index 00
 Status 01.2017

Montageanweisung /
 Assembly instructions
 SGM ADP-E-UNI

© J. Schmalz GmbH
 J. Schmalz GmbH
 Förder- u. Handhabungstechnik
 Aacher Straße 29, D 72293 Glatten
 Tel.: +49(0)7443/2403-0
 Fax.: +49(0)7443/2403-259
 e-mail: info@schmalz.de



www.schmalz.com