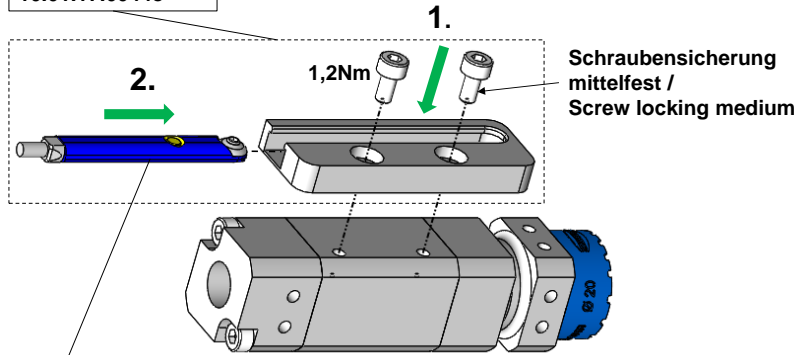


10.01.17.00447 /
10.01.17.00448



Legen Sie den Sensor in die T-Nut, schieben Sie ihn bis ganz ans Ende der Sensornut. Schrauben Sie ihn mittels eines Schraubendrehers fest. /
Insert the sensor into the T-slot, make sure, that it is pushed all the way to the end and tighten it with a screwdriver.

30.30.01.01242
Index 00
Status 01.2017

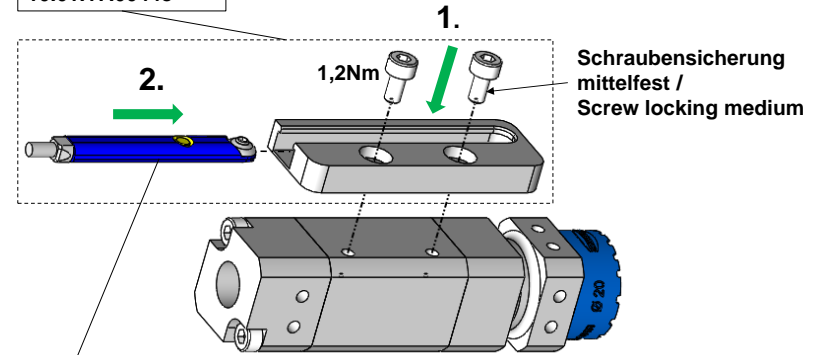
**Montageanweisung /
Assembly instructions**
MOD-SENS SGM-HP-20

© J. Schmalz GmbH
J. Schmalz GmbH
Förder- u. Handhabungstechnik
Aacher Straße 29, D 72293 Glatten
Tel.: +49(0)7443/2403-0
Fax.: +49(0)7443/2403-259
e-mail: info@schmalz.de



www.schmalz.com

10.01.17.00447 /
10.01.17.00448



Legen Sie den Sensor in die T-Nut, schieben Sie ihn bis ganz ans Ende der Sensornut. Schrauben Sie ihn mittels eines Schraubendrehers fest. /
Insert the sensor into the T-slot, make sure, that it is pushed all the way to the end and tighten it with a screwdriver.

30.30.01.01242
Index 00
Status 01.2017

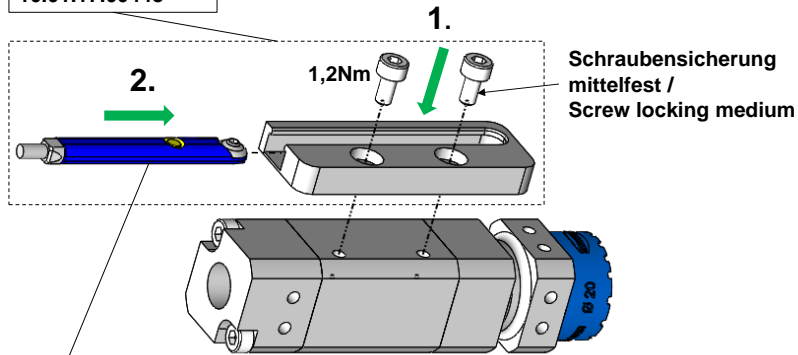
**Montageanweisung /
Assembly instructions**
MOD-SENS SGM-HP-20

© J. Schmalz GmbH
J. Schmalz GmbH
Förder- u. Handhabungstechnik
Aacher Straße 29, D 72293 Glatten
Tel.: +49(0)7443/2403-0
Fax.: +49(0)7443/2403-259
e-mail: info@schmalz.de



www.schmalz.com

10.01.17.00447 /
10.01.17.00448



Legen Sie den Sensor in die T-Nut, schieben Sie ihn bis ganz ans Ende der Sensornut. Schrauben Sie ihn mittels eines Schraubendrehers fest. /
Insert the sensor into the T-slot, make sure, that it is pushed all the way to the end and tighten it with a screwdriver.

30.30.01.01242
Index 00
Status 01.2017

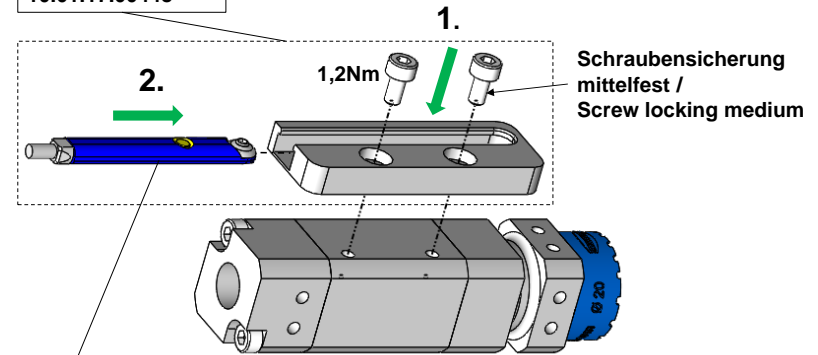
**Montageanweisung /
Assembly instructions**
MOD-SENS SGM-HP-20

© J. Schmalz GmbH
J. Schmalz GmbH
Förder- u. Handhabungstechnik
Aacher Straße 29, D 72293 Glatten
Tel.: +49(0)7443/2403-0
Fax.: +49(0)7443/2403-259
e-mail: info@schmalz.de



www.schmalz.com

10.01.17.00447 /
10.01.17.00448



Legen Sie den Sensor in die T-Nut, schieben Sie ihn bis ganz ans Ende der Sensornut. Schrauben Sie ihn mittels eines Schraubendrehers fest. /
Insert the sensor into the T-slot, make sure, that it is pushed all the way to the end and tighten it with a screwdriver.

30.30.01.01242
Index 00
Status 01.2017

**Montageanweisung /
Assembly instructions**
MOD-SENS SGM-HP-20

© J. Schmalz GmbH
J. Schmalz GmbH
Förder- u. Handhabungstechnik
Aacher Straße 29, D 72293 Glatten
Tel.: +49(0)7443/2403-0
Fax.: +49(0)7443/2403-259
e-mail: info@schmalz.de



www.schmalz.com