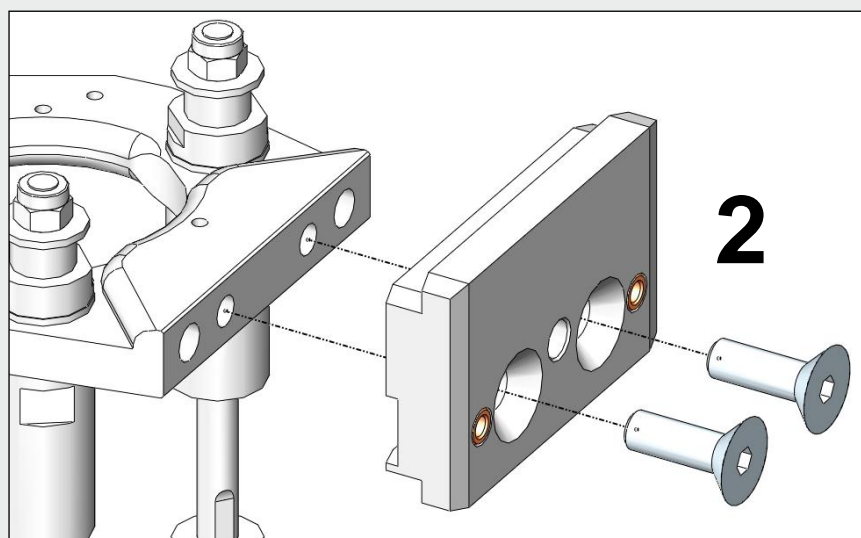
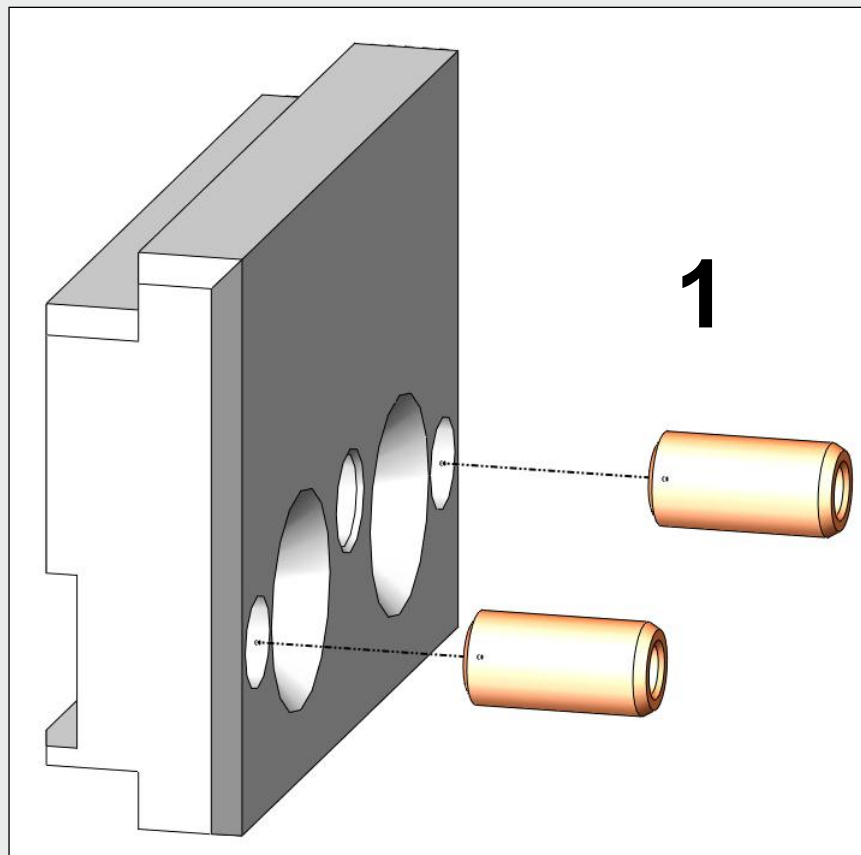


Haltersystem / Holder system
10.01.04.00412

J. Schmalz GmbH
Aacher Strasse 29
D-72293 Glatten
Tel. +49 (0)7443 2403 0
Fax +49 (0)7443 2403 259
schmalz@schmalz.de
www.schmalz.com

HTS DBD



Haltersystem / Holder system
10.01.04.00412