

Wartungsanleitung

Operating instructions

Instructions de service

Instrucciones de mantenimiento

Ejektor SMP 15-30, SCP 20-30

- ⇒ **Filterwechsel** / Filter replacement / Changement du filtre / Cambio del filtro
- ⇒ **Schalldämpferwechsel** / Silencer replacement / Changement du silencieux / Cambio del silenciador
- ⇒ **Kolbenwechsel S1 (Stand ohne Seriennummer)** / Piston replacement S1 (Status without serial number) / Changement des pistons S1 (Statut sans numéro de série) / Cambio de émbolos S1 (Estatus sin número de serie)
- ⇒ **Kolbenwechsel S2 (Stand mit Seriennummer)** / Piston replacement S2 (Status with serial number) / Changement des pistons S2 (Statut avec numéro de série) / Cambio de émbolos S2 (Estatus con número de serie)
- ⇒ **Vakuumschalterwechsel** / Vacuum switch replacement / Changement du vacuostat / Cambio del interruptor de vacío
- ⇒ **Ventilwechsel** / Valve replacement / Changement des vannes / Cambio de válvulas
- ⇒ **Rückschlagventilwechsel** / Check valve replacement / Remplacement du clapet anti-retour / Cambio de la válvula de retención
- ⇒ **Ersatz- und Verschleißteile** / Spare and wearing parts / Pièces de rechange et d'usure / Piezas de repuesto y piezas sometidas al desgaste

Verschleißteil-Set / Wearing part set / Kit de pièces d'usure / Juego de piezas sometidas al desgaste

(besteht aus **Schalldämpfer, Filterelement, Kolben, Dichtungen** / consists of sound absorber, filter element, piston, seals / comprend un silencieux, un élément filtrant, pistons, joints / compuesto de silenciador, elemento de filtro, émbolo, juntas)

Ejektor / Ejector / Ejecteur / Eyector	Artikel-Nr. / Art.-No. / No. De réf / Ref. N° S1	Artikel-Nr. / Art.-No. / No. De réf / Ref. N° S2
SCP 20	10.02.02.01995	10.02.02.01980
SCP 25-30	10.02.02.01996	10.02.02.01978
SMP 15-20	10.02.02.01997	10.02.02.01967
SMP 25-30	10.02.02.01998	10.02.02.01969



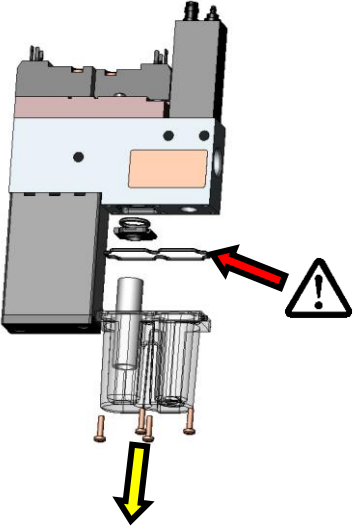
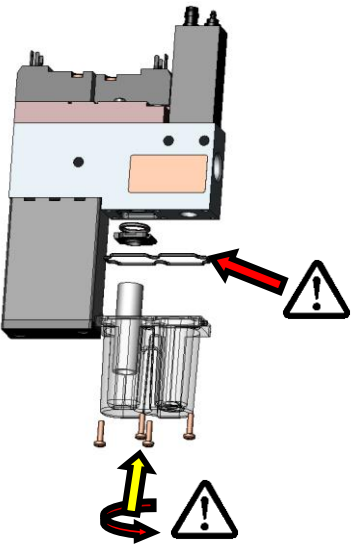
J. Schmalz GmbH
 Johannes-Schmalz-Straße 1
 D - 72293 Glatten
 Tel +49 (0) 7443 / 2403 - 0
www.schmalz.com
schmalz@schmalz.de

Filterwechsel (Variante mit Filter)

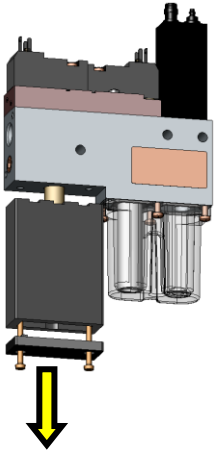
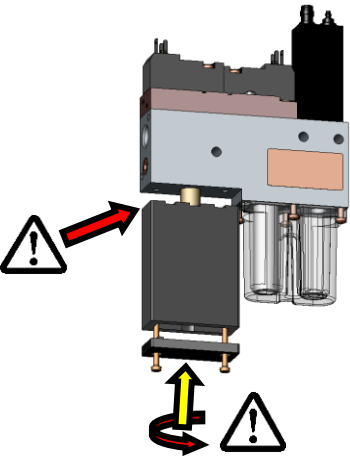
Filter replacement (version with a filter)

Changement du filtre (modèle avec filtre)

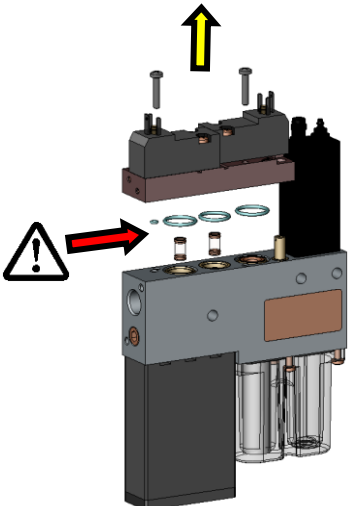
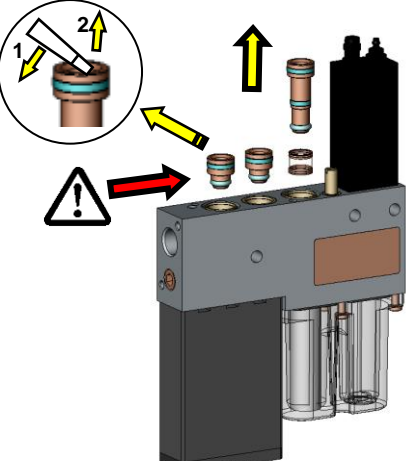
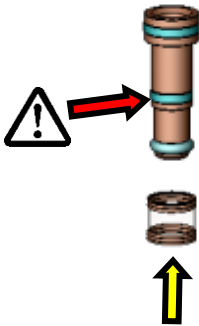
Cambio de filtro (variante con filtro)

<p>1</p>		<ul style="list-style-type: none"> ⇒ 4x Befestigungsschraube lösen Open fastening screws (4x) Desserrez les 4 vis de fixation Suelte los 4 tornillos de fijación ⇒ Filtergehäuse und Filterelement entfernen Remove filter housing and filter element Retirez le boîtier du filtre et l'élément filtrant Retire la carcasa y el elemento de filtro ⇒ Position Dichtungseinsätze und Rückschlagventil (nur SCP...) merken! Note position of the seal inserts and the check valve (SCP only)! Notez la position des joints d'étanchéité et du clapet anti-retour (seulement pour SCP) ! ¡Fíjese en la posición de las juntas y de la válvula de retención (sólo para SCP...)!
<p>2</p>		<ul style="list-style-type: none"> ⇒ Filtergehäuse mit trockenem Tuch reinigen Clean the filter housing with a dry cloth Nettoyez le boîtier du filtre à l'aide d'un chiffon sec Limpie la carcasa del filtro con un paño seco ⇒ Neues Filterelement in Filtergehäuse einsetzen Insert new filter element in the filter housing Installez le nouvel élément filtrant dans le boîtier Coloque un nuevo elemento de filtro en la carcasa ⇒ Alle Dichtungen wieder richtig einsetzen! Insert all seals correctly! Remettez en place tous les joints ! Coloque de nuevo todas las juntas correctamente! ⇒ Lage Rückschlagventil beachten! Ventilkörper schräg mit Rastnase ansetzen und eindrücken bis eben mit Grundkörper Ensure that the check valve is in the correct position! Position the valve body at an angle to the locking nose and push it until it is flush with the main body Contrôlez le bon positionnement du clapet anti-retour ! Insérez l'ergot d'encliquetage du corps de vanne en diagonale, puis appuyez jusqu'à ce qu'il soit à fleur ¡Observe la posición de la válvula de retención! Coloque inclinadamente el cuerpo de la válvula con la pestaña y presione hasta que quede a ras con el cuerpo básico ⇒ Filtergehäuse auf Grundkörper aufsetzen Attach the filter housing to the main body Installez le boîtier du filtre sur le corps de base Coloque la carcasa del filtro en el cuerpo básico ⇒ 4x Befestigungsschraube eindrehen Insert fastening screws (4x) Serrez les 4 vis de fixation Atornille los 4 tornillos de fijación ⇒ Maximales Anzugsmoment 0,8 Nm! Maximum starting torque 0.8Nm! Couple de serrage maximum : 0,8 Nm ! ¡Par máximo: 0,8 Nm!

Schalldämpferwechsel
Silencer replacement
Changement du silencieux
Cambio de silenciador

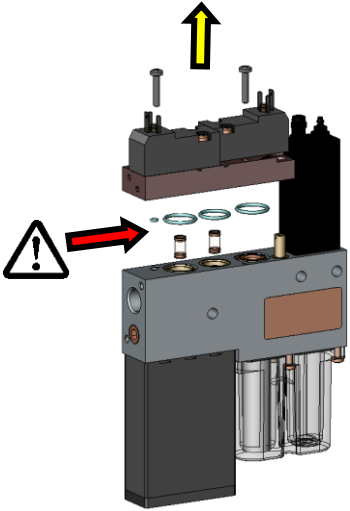
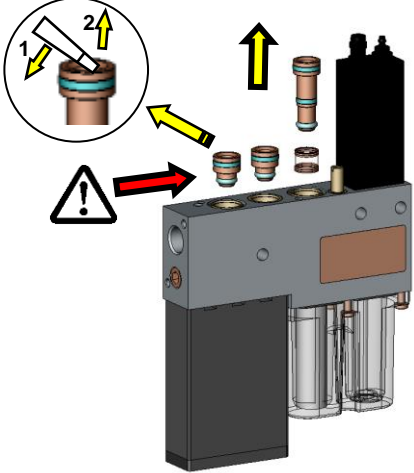
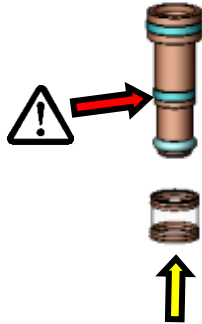
1		<ul style="list-style-type: none"> ⇒ 2x Befestigungsschraube lösen Open fastening screws (2x) Desserrez les 2 vis de fixation Suelte los 2 tornillos de fijación ⇒ Schalldämpferbefestigung und Schalldämpferelement entfernen Remove the silencer attachment and the silencer element Retirez la fixation du filtre et le corps du silencieux Retire la fijación del silenciador y el elemento silenciador
2		<ul style="list-style-type: none"> ⇒ Schalldämpferbefestigung mit trockenem Tuch reinigen Clean the silencer attachment with a dry cloth Nettoyez la fixation du silencieux à l'aide d'un chiffon sec Limpie la fijación del silenciador con un paño seco ⇒ Neues Schalldämpferelement auf Schalldämpferbefestigung aufsetzen Attach the new silencer element to the silencer attachment Posez le nouveau silencieux sur sa fixation Coloque un nuevo elemento silenciador en la fijación del silenciador ⚠ ⇒ Lage bei Schalldämpfer geschlitzt beachten! Ensure that silencers with slits are in the correct position! Contrôlez le bon positionnement de la fente du silencieux ! ¡Observe la posición de las ranuras del silenciador! ⇒ Schalldämpfer auf Grundkörper aufsetzen Attach silencer to main bod Posez le silencieux sur le corps de base Coloque el silenciador en el cuerpo básico ⇒ 2x Befestigungsschraube eindrehen Insert fastening screws (2x) Serrez les 2 vis de fixation Atornille los 2 tornillos de fijación ⚠ ⇒ Schalldämpfer muss fest sitzen ohne zu deformieren! The silencer must be securely in place without deforming! Le silencieux doit être bien fixé sans être déformé ! ¡El silenciador debe quedar fijo y sin deformaciones!

Kolbenwechsel S1 (Stand ohne Seriennummer)
Piston replacement S1 (Status without serial number)
Changement des pistons S1 (Statut sans numéro de série)
Cambio de émbolos S1 (Estatus sin número de serie)

<p>1</p>		<ul style="list-style-type: none"> ⇒ 2x Befestigungsschraube in Steuerplatte lösen Open fastening screws in the control plate (2x) Desserrez les 2 vis de fixation de la platine de commande Suelte 2 tornillos de fijación de la placa de control ⇒ Steuerplatte entfernen Remove the control plate Retirez la platine de commande Retire la placa de control ⇒ Position 4x verschiedene O-Ringe merken! Note the 4 different O-ring positions! Notez le positionnement des 4 différents joints toriques ! ¡Fíjese en la posición de los 4 anillos toroidales! ⇒ Position 2x Federn merken! Note the spring position (2x)! Notez la position des 2 ressorts ! ¡Observe la posición de los 2 resortes!
<p>2</p>		<ul style="list-style-type: none"> ⇒ 3x Kunststoffkolben (2x bei SCP...) vorsichtig mit kleinem Schraubendreher aus Gehäusebohrungen hebeln Lever the 3 plastic pistons (2 for SCP) carefully from the housing holes with a small screwdriver Extrayez avec précaution les 3 pistons de matière plastique (2 pour SCP) de leurs logements à l'aide d'un petit tournevis Con ayuda de un destornillador, haga palanca cuidadosamente en los 3 émbolos de plástico (2 en el caso de SCP...) ⇒ Bohrungen dürfen nicht verkratzt werden! The holes may not be scratched! Veillez à ne pas rayer les perçages ! Los agujeros no deben sufrir arañazos. ⇒ Bohrungen mit fusselfreiem Tuch reinigen Clean the holes with a lint-free cloth Nettoyez les perçages à l'aide d'un chiffon non-pelucheux Limpie los agujeros con un paño que no deje pelusa
<p>3</p>		<p>Nur SMP... SMP only... Uniquement SMP... Sólo para SMP...</p> <ul style="list-style-type: none"> ⇒ Feder vorsichtig auf neuen Powerkolben schieben Push spring carefully onto new power piston Placez avec précaution les ressorts sur les nouveaux pistons de puissance Coloque el resorte en el nuevo émbolo power ⇒ Dichtungsringe dürfen durch Feder nicht beschädigt werden! Do not damage the sealing rings with the spring! Les rondelles d'étanchéité de doivent pas risquer d'être endommagées par les ressorts ! ¡Los anillos obturadores no deben sufrir deterioros por el resorte!

<p>4</p>		<ul style="list-style-type: none"> ⇒ Kolbendichtungen mit Pneumatikfett einfetten Lubricate the piston seals with pneumatic grease Lubrifier les joints des pistons à l'aide de graisse pneumatique Engrase las juntas de los émbolos con grasa neumática ⇒ 3x neue Kunststoffkolben (2x bei SCP...) vorsichtig in Gehäusebohrungen einsetzen Insert the 3 new plastic pistons (2 for SCP) carefully into the housing holes Insérez avec précaution les 3 nouveaux pistons de matière plastique (2 pour SCP) dans les logements Coloque cuidadosamente los 3 émbolos de plástico (2 en el caso de SCP...) en los agujeros de la carcasa ⇒ Kunststoffkolben dürfen beim Einsetzen in Bohrungen nicht verkanten! The plastic pistons may not be tilted when they are inserted in the holes! Les pistons de matière plastique ne doivent pas se coincer lors de leur insertion dans les perçages ! Los émbolos de plástico no deben sufrir ladeos al colocarlos en los agujeros. ⇒ Dichtungsringe dürfen nicht beschädigt werden! The sealing rings may not be damaged! Les rondelles d'étanchéité de doivent pas être endommagées ! ¡Los anillos obturadores no deben sufrir deterioros! 																								
<p>5</p>		<p style="text-align: center;">!</p> <p style="text-align: center;">Anordnung und Abmessungen O-Ringe O-ring arrangement and dimensions Disposition et dimensions des joints toriques Disposición y dimensiones de los anillos toroidales</p> <table border="1" style="width: 100%; border-collapse: collapse;"> <tr> <td colspan="4" style="text-align: center;">SMP 15-30</td> </tr> <tr> <td style="text-align: center;">1</td> <td style="text-align: center;">2</td> <td style="text-align: center;">3</td> <td style="text-align: center;">4</td> </tr> <tr> <td style="text-align: center;">Ø 2,0x1,0</td> <td style="text-align: center;">Ø 13,5x1,5</td> <td style="text-align: center;">Ø 12,5x1,5</td> <td style="text-align: center;">Ø 13,5x1,5</td> </tr> <tr> <td colspan="4" style="text-align: center;">SCP 20-30</td> </tr> <tr> <td style="text-align: center;">1</td> <td style="text-align: center;">2</td> <td style="text-align: center;">3</td> <td style="text-align: center;">4</td> </tr> <tr> <td style="text-align: center;">Ø 2,0x1,0</td> <td style="text-align: center;">Ø 13,5x1,5</td> <td style="text-align: center;">Ø 12,5x1,5</td> <td style="text-align: center;">Ø 12,5x1,5</td> </tr> </table>	SMP 15-30				1	2	3	4	Ø 2,0x1,0	Ø 13,5x1,5	Ø 12,5x1,5	Ø 13,5x1,5	SCP 20-30				1	2	3	4	Ø 2,0x1,0	Ø 13,5x1,5	Ø 12,5x1,5	Ø 12,5x1,5
SMP 15-30																										
1	2	3	4																							
Ø 2,0x1,0	Ø 13,5x1,5	Ø 12,5x1,5	Ø 13,5x1,5																							
SCP 20-30																										
1	2	3	4																							
Ø 2,0x1,0	Ø 13,5x1,5	Ø 12,5x1,5	Ø 12,5x1,5																							
<p>6</p>		<ul style="list-style-type: none"> ⇒ 2x Federn in Kolben einsetzen Insert 2 springs in the piston Insérez les 2 ressorts sur les pistons Coloque 2 resortes en los émbolos ⇒ Position Federn beachten! Ensure that the springs are in the correct position! Notez la position des ressorts ! ¡Observe la posición de los resortes! ⇒ 4x O-Ring einsetzen Insert O-rings (4x) Installez les 4 joints torique Coloque 4 anillos toroidales ⇒ Position 4x O-Ring beachten! Ensure that the 4 O-rings are in the correct position! Notez la position des 4 joints toriques ! ¡Observe la posición de los 4 anillos toroidales! ⇒ Steuerplatte vorsichtig aufsetzen Attach the control plate carefully Placez avec précaution la platine de commande Coloque cuidadosamente la placa de control ⇒ 2x Befestigungsschraube in Steuerplatte schrauben Secure the fastening screws in the control plate (2x) Serrez les 2 vis de fixation de la platine de commande Atornille 2 tornillos de fijación en la placa de control ⇒ Maximales Anzugsmoment 1,0 Nm! Max. starting torque 1.0Nm! Couple de serrage maximum : 1,0 Nm ! ¡Par máximo: 1,0 Nm! 																								

Kolbenwechsel S2 (Stand mit Seriennummer)
Piston replacement S2 (Status with serial number)
Changement des pistons S2 (Statut avec numéro de série)
Cambio de émbolos S2 (Estatus con número de serie)

<p>1</p>		<ul style="list-style-type: none"> ⇒ 2x Befestigungsschraube in Steuerplatte lösen Open fastening screws in the control plate (2x) Desserrez les 2 vis de fixation de la platine de commande Suelte 2 tornillos de fijación de la placa de control ⇒ Steuerplatte entfernen Remove the control plate Retirez la platine de commande Retire la placa de control ⇒ Position 4x verschiedene O-Ringe merken! Note the 4 different O-ring positions! Notez le positionnement des 4 différents joints toriques ! ¡Fíjese en la posición de los 4 anillos toroidales! ⇒ Position 2x Federn merken! Note the spring position (2x)! Notez la position des 2 ressorts ! ¡Observe la posición de los 2 resortes!
<p>2</p>		<ul style="list-style-type: none"> ⇒ 3x Kunststoffkolben (2x bei SCP...) vorsichtig mit kleinem Schraubendreher aus Hülsen hebeln Lever the 3 plastic pistons (2 for SCP...) carefully from the sleeves with a small screwdriver Extrayez les 3 pistons de matière plastique (2 pour SCP...) de leurs logements à l'aide d'un petit tournevis Con un pequeño destornillador, haga cuidadosamente palanca en los 3 émbolos de plástico (2 en el caso de SCP...) para sacarlos de sus vainas ⇒ Hülsen dürfen nicht verkratzt werden! Do not scratch the sleeves! Veillez à ne pas rayer les logements des pistons ! ¡Las vainas no deben sufrir arañazos! ⇒ Hülsen mit fusselfreiem Tuch reinigen Clean the sleeves with a lint-free cloth Nettoyez les logements à l'aide d'un chiffon non-pelucheux ¡Limpie las vainas con un paño que no suelte pelusa
<p>3</p>		<p>Nur SMP... SMP only... Uniquement SMP... Sólo para SMP...</p> <ul style="list-style-type: none"> ⇒ Feder vorsichtig auf neuen Powerkolben schieben Push spring carefully onto new power piston Placez avec précaution les ressorts sur les nouveaux pistons de puissance Coloque el resorte en el nuevo émbolo power ⇒ Dichtungsringe dürfen durch Feder nicht beschädigt werden! Do not damage the sealing rings with the spring! Les rondelles d'étanchéité de doivent pas risquer d'être endommagées par les ressorts ! ¡Los anillos obturadores no deben sufrir deterioros por el resorte!

<p>4</p>		<ul style="list-style-type: none"> ⇒ 3x neue Kunststoffkolben (2x bei SCP...) vorsichtig in Hülsen einsetzen Insert the 3 new plastic pistons (2 for SCP) carefully into the sleeves Insérez avec précaution les 3 nouveaux pistons de matière plastique (2 pour SCP...) dans les logements Coloque cuidadosamente 3 nuevos émbolos de plástico (2 en el caso de SCP...) en las vainas ⇒ Kunststoffkolben dürfen beim Einsetzen in Hülse nicht verkanten! The plastic pistons may not be tilted when they are inserted! Les pistons de matière plastique ne doivent pas se coincer lors de leur insertion dans les logements ! ¡Al hacerlo, asegúrese de que los émbolos de plástico no se ladean! ⇒ Dichtungsringe dürfen nicht beschädigt werden! The sealing rings may not be damaged! Les rondelles d'étanchéité de doivent pas être endommagées ! ¡Los anillos obturadores no deben sufrir deterioros! 																								
<p>5</p>		<p style="text-align: center;"> Anordnung und Abmessungen O-Ringe O-ring arrangement and dimensions Disposition et dimensions des joints toriques Disposición y dimensiones de los anillos toroidales </p> <table border="1" style="width: 100%; border-collapse: collapse;"> <tr> <td colspan="4" style="text-align: center;">SMP 15-30</td> </tr> <tr> <td style="text-align: center;">1</td> <td style="text-align: center;">2</td> <td style="text-align: center;">3</td> <td style="text-align: center;">4</td> </tr> <tr> <td style="text-align: center;">∅ 2,0x1,0</td> <td style="text-align: center;">∅ 13,5x1,5</td> <td style="text-align: center;">∅ 12,5x1,5</td> <td style="text-align: center;">∅ 13,5x1,5</td> </tr> <tr> <td colspan="4" style="text-align: center;">SCP 20-30</td> </tr> <tr> <td style="text-align: center;">1</td> <td style="text-align: center;">2</td> <td style="text-align: center;">3</td> <td style="text-align: center;">4</td> </tr> <tr> <td style="text-align: center;">∅ 2,0x1,0</td> <td style="text-align: center;">∅ 13,5x1,5</td> <td style="text-align: center;">∅ 12,5x1,5</td> <td style="text-align: center;">∅ 12,5x1,5</td> </tr> </table>	SMP 15-30				1	2	3	4	∅ 2,0x1,0	∅ 13,5x1,5	∅ 12,5x1,5	∅ 13,5x1,5	SCP 20-30				1	2	3	4	∅ 2,0x1,0	∅ 13,5x1,5	∅ 12,5x1,5	∅ 12,5x1,5
SMP 15-30																										
1	2	3	4																							
∅ 2,0x1,0	∅ 13,5x1,5	∅ 12,5x1,5	∅ 13,5x1,5																							
SCP 20-30																										
1	2	3	4																							
∅ 2,0x1,0	∅ 13,5x1,5	∅ 12,5x1,5	∅ 12,5x1,5																							
<p>6</p>		<ul style="list-style-type: none"> ⇒ 2x Federn in kurze Kolben einsetzen Insert 2 springs in the piston Insérez les 2 ressorts sur les pistons Coloque 2 resortes en los émbolos ⇒ Position Federn beachten! Ensure that the springs are in the correct position! Notez la position des ressorts ! ¡Observe la posición de los resortes! ⇒ 4x O-Ring einsetzen Insert O-rings (4x) Installez les 4 joints torique Coloque 4 anillos toroidales ⇒ Position 4x O-Ring beachten! Ensure that the 4 O-rings are in the correct position! Notez la position des 4 joints toriques ! ¡Observe la posición de los 4 anillos toroidales! ⇒ Steuerplatte vorsichtig aufsetzen Attach the control plate carefully Placez avec précaution la platine de commande Coloque cuidadosamente la placa de control ⇒ 2x Befestigungsschraube in Steuerplatte schrauben Secure the fastening screws in the control plate (2x) Serrez les 2 vis de fixation de la platine de commande Atornille 2 tornillos de fijación en la placa de control ⇒ Maximales Anzugsmoment 1,0 Nm! Max. starting torque 1.0Nm! Couple de serrage maximum : 1,0 Nm ! ¡Par máximo: 1,0 Nm! 																								

Vakuumschalterwechsel (Variante mit Vakuumschalter)

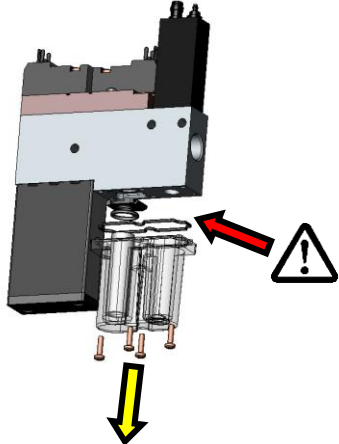
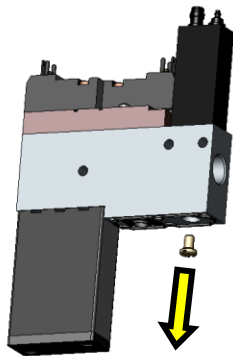
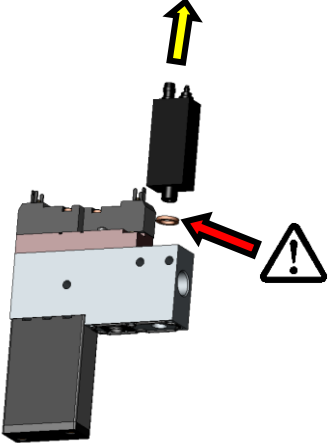
Vacuum switch replacement (version with vacuum switch)

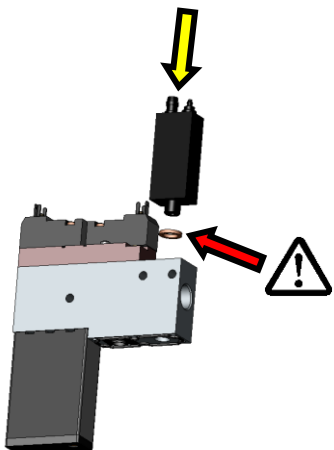
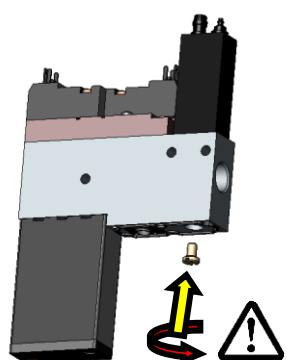
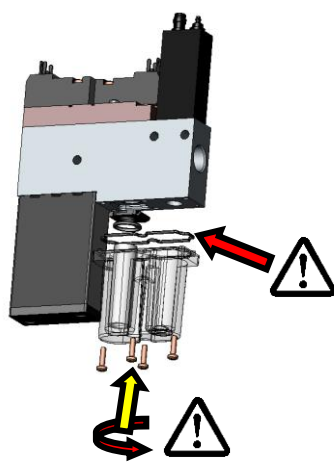
Changement du filtre (modèle avec vacuostat)

Cambio del interruptor de vacío (variante con interruptor de vacío)

Schaltertyp siehe Anhang oder Bedienungsanleitung Ejektor / See appendix or ejector operating instructions for switch type /

Type de commutateur, voir annexe ou les instructions de service de l'éjecteur / Tipo de interruptor, véase el anexo o las instrucciones de manejo del eyector

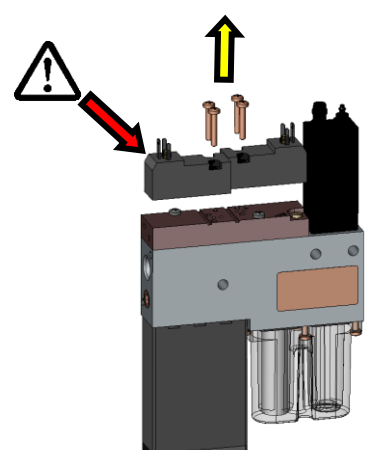
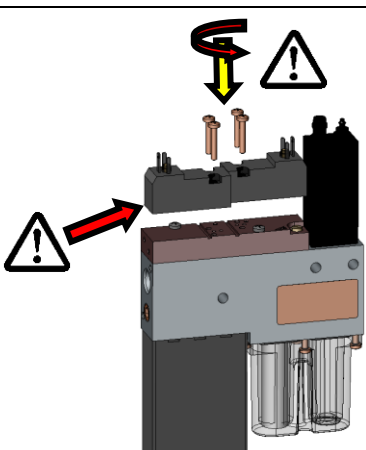
1		<ul style="list-style-type: none"> ⇒ 4x Befestigungsschraube lösen Open fastening screws (4x) Desserrez les 4 vis de fixation Suelte los 4 tornillos de fijación ⇒ Filtergehäuse und Filterelement entfernen Remove filter housing and filter element Retirez le boîtier du filtre et l'élément filtrant Retire la carcasa y el elemento de filtro ⇒ Position Dichtungseinsätze und Rückschlagventil (nur SCP...) merken! Note position of the seal inserts and the check valve (SCP only)! Notez la position des joints d'étanchéité et du clapet anti-retour (seulement pour SCP) ! ¡Fíjese en la posición de las juntas y de la válvula de retención (sólo para SCP...)!
2		<ul style="list-style-type: none"> ⇒ Lochschraube (im Grundkörper innenliegend) entfernen Remove banjo screw (inside main body) Retirez la vis creuse (dans le corps de base) Retire el tornillo tapón (que se encuentra en el interior del cuerpo básico)
3		<ul style="list-style-type: none"> ⇒ Gebrauchten Vakuumschalter entfernen Remove used vacuum switch Retirez le vacuostat usagé Retire el interruptor de vacío usado ⇒ Position Dichtscheibe merken! Note the position of the sealing ring! Notez la position de la rondelle d'étanchéité ! ¡Fíjese en la posición de la arandela obturadora!

4		<ul style="list-style-type: none"> ⇒ Dichtscheibe auf neuen Vakuumschalterflansch setzen Place sealing washer on the new vacuum switch flange Posez la rondelle d'étanchéité sur la bride du vacuostat Coloque la arandela obturadora en la brida del nuevo interruptor de vacío ⇒ Vakuumschalter auf Grundkörper aufsetzen Attach vacuum switch to main body Posez le vacuostat sur le corps de base Coloque el interruptor de vacío en el cuerpo básico ⇒ Dichtscheibe nicht vergessen! Do not forget the sealing washer! N'oubliez pas la rondelle d'étanchéité ! ¡No se olvide de la arandela obturadora!
5		<ul style="list-style-type: none"> ⇒ Lochschraube (im Grundkörper innenliegend) in Vakuumschalter einschrauben Secure banjo screw (inside main body) in the vacuum switch Serrez la vis creuse (du corps de base) au vacuostat Enrosque el tornillo tapón (en el interior del cuerpo básico) en el interruptor de vacío ⇒ Maximales Anzugsmoment 1,0 Nm! Maximum starting torque 1.0Nm! Couple de serrage maximum : 1,0 Nm ! ¡Par máximo: 1,0 Nm!
6		<ul style="list-style-type: none"> ⇒ Alle Dichtungen wieder richtig einsetzen! Insert all seals correctly! Remettez en place tous les joints ! ¡Coloque de nuevo todas las juntas correctamente! ⇒ Lage Rückschlagventil beachten! Ventilkörper schräg mit Rastnase ansetzen und eindrücken bis eben mit Grundkörper Ensure that the check valve is in the correct position! Position the valve body at an angle to the locking nose and push it until it is flush with the main body Contrôlez le bon positionnement du clapet anti-retour ! Insérez l'ergot d'encliquetage du corps de vanne en diagonale, puis appuyez jusqu'à ce qu'il soit à fleur Observe la posición de la válvula de retención. Coloque inclinadamente el cuerpo de la válvula con la pestaña y presione hasta que quede a ras con el cuerpo básico ⇒ Filtergehäuse auf Grundkörper aufsetzen Attach the filter housing to the main body Installez le boîtier du filtre sur le corps de base Coloque la carcasa del filtro en el cuerpo básico ⇒ 4x Befestigungsschraube eindrehen Insert fastening screws (4x) Serrez les 4 vis de fixation Atornille los 4 tornillos de fijación ⇒ Maximales Anzugsmoment 0,8 Nm! Maximum starting torque 0.8Nm! Couple de serrage maximum : 0,8 Nm ! ¡Par máximo: 0,8 Nm!

Ventilwechsel
Valve replacement
Changement des vannes
Cambio de válvulas

Ventiltyp siehe Anhang oder Bedienungsanleitung Ejektor / See appendix or ejector operating instructions for valve type /

Type de vanne, voir annexe ou les instructions de service de l'éjecteur / Tipo de válvula, véase el anexo o las instrucciones de manejo del eyector

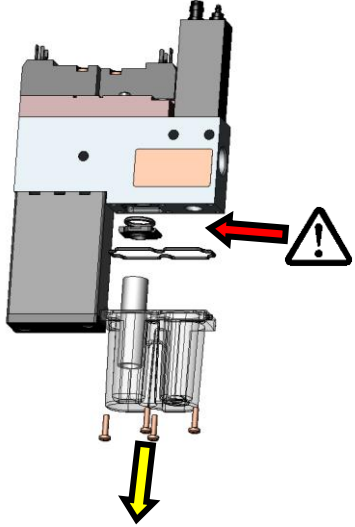
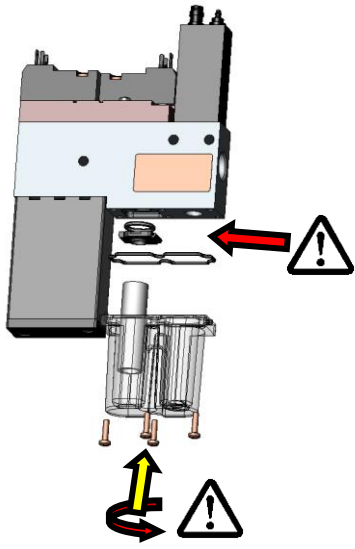
1		<ul style="list-style-type: none"> ⇒ Position Ventile merken! (schwarze / silberne Kappe oder Schaltsymbol auf Ventil) Note the position of the valves! (black/silver cap or switch symbol on valve) ⚠ Notez la position des vannes ! (capuchons noirs / argentés ou symbole de branchement sur la vanne) ¡Fíjese en la posición de las válvulas! (caperuza negra / plateada o símbolo de conmutación en la válvula) ⇒ 2x Befestigungsschraube je Ventil lösen Open fastening screws on each valve (2x) Desserrez 2 vis de fixation par vanne Suelte 2 tornillos de fijación por válvula ⇒ Ventile entfernen Remove valves Retirez les vannes Retire las válvulas
2		<ul style="list-style-type: none"> ⇒ Dichtungseinsätze in neuen Ventilen müssen vorhanden sein! There must be sealing inserts in the new valves! Les joints d'étanchéité doivent se trouver dans les nouvelles vannes ! ¡En las nuevas válvulas debe haber juntas! ⚠ ⇒ Neue Ventile auf Grundkörper aufsetzen Attach new valves to the main body Posez les nouvelles vannes sur le corps de base Coloque las nuevas válvulas en el cuerpo básico ⇒ Richtige Position Ventile beachten! (schwarze / silberne Kappe oder Schaltsymbol auf Ventil) Ensure that the valves are in the right position! (black/silver cap or switch symbol on valve) ⚠ Veillez au bon positionnement des vannes ! (capuchons noirs / argentés ou symbole de branchement sur la vanne) ¡Observe la posición correcta de las válvulas! (caperuza negra / plateada o símbolo de conmutación en la válvula) ⇒ 2x Befestigungsschraube je Ventil eindrehen Secure fastening screws for each valve (2x) Serrez les 2 vis de fixation par vanne Atornille 2 tornillos de fijación por válvula ⇒ Maximales Anzugsmoment 0,8 Nm! Maximum starting torque 0.2Nm! Couple de serrage maximum : 0,2 Nm ! ¡Par máximo: 0,2 Nm! ⚠

Rückschlagventilwechsel

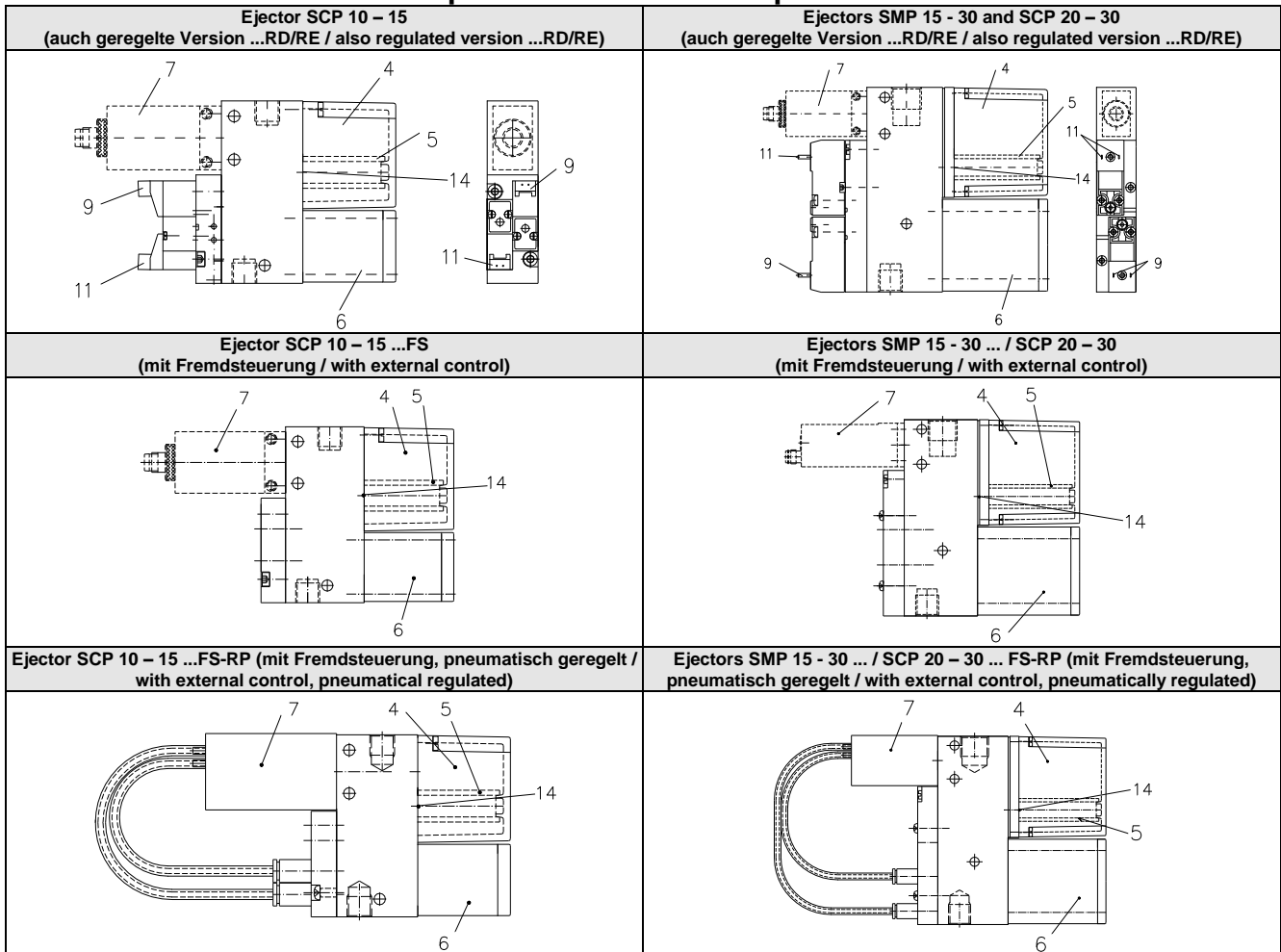
Check valve replacement

Remplacement du clapet anti-retour

Cambio de la válvula de retención

1		<ul style="list-style-type: none"> ⇒ 4x Befestigungsschraube lösen Open fastening screws (4x) Desserrez les 4 vis de fixation Suelte los 4 tornillos de fijación ⇒ Filtergehäuse und Filterelement entfernen Remove filter housing and filter element Retirez le boîtier du filtre et l'élément filtrant Retire la carcasa y el elemento de filtro ⇒ Position Dichtungseinsätze und Rückschlagventil (nur SCP...) merken! Note position of the seal inserts and the check valve (SCP only)! Notez la position des joints d'étanchéité et du clapet anti-retour (seulement pour SCP) ! ¡Fíjese en la posición de las juntas y de la válvula de retención (sólo para SCP...)!
2		<ul style="list-style-type: none"> ⇒ Altes Rückschlagventil entnehmen (Messingausführung) bzw. mit kleinem Schraubendreher aushebeln (Kunststoffausführung schwarz) Remove the old check valve (brass type) or lever it out using a small screwdriver (black plastic type) Retirez le clapet anti-retour usagé (modèle en laiton) ou extrayez-le à l'aide d'un petit tournevis (modèle en plastique noir) Retire la válvula de retención vieja (modelo de latón) o sáquela haciendo palanca con un destornillador pequeño (modelo de plástico negro) ⇒ Neues Rückschlagventil (nur Messing) lagenrichtig einsetzen Insert a new check valve (brass only) in the correct position Insérez le nouveau clapet (modèle laiton) en veillant à son bon positionnement Coloque la nueva válvula de retención (sólo latón) en su posición correcta ⇒ Filtergehäuse mit trockenem Tuch reinigen Clean the filter housing with a dry cloth Nettoyez le boîtier du filtre à l'aide d'un chiffon sec Limpie la carcasa del filtro con un paño seco ⇒ Neues Filterelement in Filtergehäuse einsetzen Insert new filter element in the filter housing Installez le nouvel élément filtrant dans le boîtier Coloque un nuevo elemento de filtro en la carcasa ⇒ Alle Dichtungen wieder richtig einsetzen! Insert all seals correctly! Remettez en place tous les joints ! Coloque de nuevo todas las juntas correctamente! ⇒ Filtergehäuse auf Grundkörper aufsetzen Attach the filter housing to the main body Installez le boîtier du filtre sur le corps de base Coloque la carcasa del filtro en el cuerpo básico ⇒ 4x Befestigungsschraube eindrehen Insert fastening screws (4x) Serrez les 4 vis de fixation Atornille los 4 tornillos de fijación ⇒ Maximales Anzugsmoment 0,8 Nm! Maximum starting torque 0.8Nm! Couple de serrage maximum : 0,8 Nm ! ¡Par máximo: 0,8 Nm!

Ersatz- und Verschleißteile / Spare and consumable parts

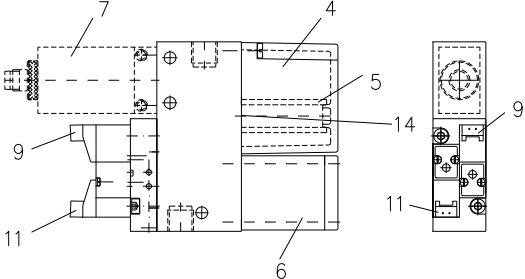
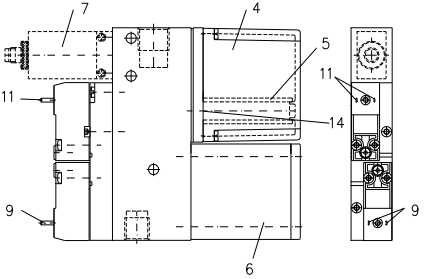
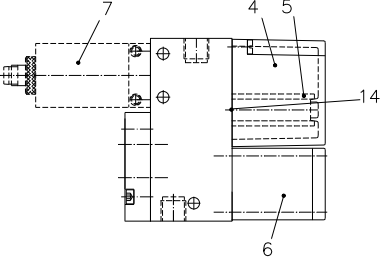
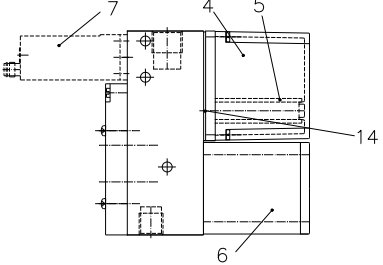
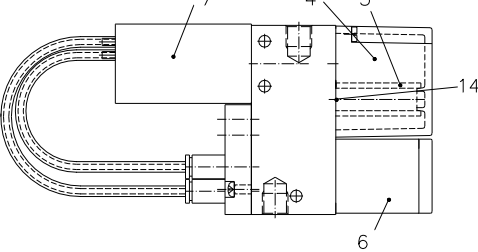
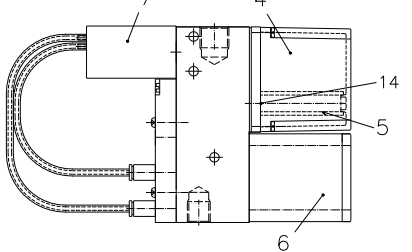


Pos.	Stk.	Benennung	Designation	Gerät / Unit	Art.-No.	Anzugsmoment beachten / Note torque	Legende
4	1	Filtergehäuse kpl.	Filter housing cpl.	SCP 10-15	10.02.02.00809	0,8 Nm	VB
	1	Filtergehäuse kpl.	Filter housing cpl.	SMP / SCP 20-30...	10.02.02.00808	0,8 Nm	VB
5	1	Filterelement	Filter element	SCP 10-15	10.02.02.00655		V
	1	Filterelement	Filter element	SMP / SCP 20-30	10.02.02.00654		V
6	1	Schalldämpfer	Silencer	SCP 10-15	10.02.02.00653		V
	1	Schalldämpfer	Silencer	SMP 15-20 / SCP 20...	10.02.02.00651		V
	1	Schalldämpfer	Silencer	SMP 25-30 / SCP 25-30...	10.02.02.00652		V
	1	Schalldämpfer geschlitzt	Silencer with slit	SMP 25-30 / SCP 25-30...	10.02.02.01318		V
	1	Schalldämpfer geschlitzt	Silencer with slit	SCP 10-15	10.02.02.01497		V
	1	Schalldämpfer geschlitzt	Silencer with slit	SMP 15-20 / SCP 20	10.02.02.01533		V
7	1	VS-V-A-EM-M8-kpl	VS-V-A-EM-M8-kpl	SMP/SCP...VM	10.06.02.00095	1 Nm	E
	1	VS-V-A-PNP-S-M8-kpl	VS-V-A-PNP-S-M8-kpl	SMP/SCP...VE	10.06.02.00096	1,4 Nm	E
	1	VS-V-PNP	VS-V-PNP	SMP/SCP...VEH/RE	10.06.02.00027	0,8 Nm	E
	1	VS-V-D-PNP	VS-V-D-PNP	SMP/SCP...VD/RD	10.06.02.00049	1 Nm	E
	1	VS-V-PM-NC	VS-V-PM-NC	SMP/SCP...FS	10.06.02.00118	1 Nm	E
	1	VS-V-PM-NO	VS-V-PM-NO	SMP/SCP...FS RP-NO	10.06.02.00118	1 Nm	E
	1	VS-V-PM-NO	VS-V-PM-NO	SMP/SCP...FS	10.06.02.00117	1 Nm	E
1	VSi V D M8-4	VSi V D M8-4	SMP/SCP...VD/RD	10.06.02.00577	1 Nm	E	
9	1	Elektromagnetventil (1)*	Solenoid valve (1)*	SCP 10-15 NO...	10.05.01.00195	0,2 Nm	E
	1	Elektromagnetventil (1)*	Solenoid valve (1)*	SCP 10-15 NC...	10.05.01.00196	0,2 Nm	E
	1	Elektromagnetventil (1)*	Solenoid valve (1)*	SMP/SCP 20-30 NO...	10.05.01.00107	0,8 Nm	E
	1	Elektromagnetventil (1)*	Solenoid valve (1)*	SMP/SCP 20-30 NC...	10.05.01.00106	0,8 Nm	E
11	1	Elektromagnetventil (2)*	Solenoid valve (2)*	SCP 10-15 NO/NC...	10.05.01.00196	0,2 Nm	E
	1	Elektromagnetventil (2)*	Solenoid valve (2)*	SMP/SCP 20-30 NO/NC...	10.05.01.00106	0,8 Nm	E
14	1	Rückschlagventil	Check valve	SCP 10-15	10.02.02.01665		E
	1	Rückschlagventil	Check valve	SCP 20-30 / SMP 15-30...FS	10.02.02.01295		E

*Funktion des Ventils: (1) Funktion „Saugen“ (2) Funktion „Abblasen“ / Functions of the valve: (1) Function „Suction“ (2) Function „Blow-Off“

E= Ersatzteil, V= Verschleißteil, VB= Verschleißteilbaugruppe, enthält Verschleißteile /
 E= Spare part, V= Consumable part, VB= Consumable-part assembly, contains consumable parts

Pièces de rechange et d'usure Unité de levage / Piezas de repuesto y de desgaste

<p>Ejecteur SCP 10 - 15 (aussi version réglée ...RD/RE) / Ejector SCP 10 - 15 (también en versión con regulación ...RD/RE)</p> 	<p>Ejecteur SMP 15 - 30, SCP 20 - 30 (aussi version réglée...RD/RE) / Ejector SMP 15 - 30, SCP 20 - 30 (también en versión con regulación...RD/RE)</p> 
<p>Ejecteur SCP 10 - 15 ...FS (avec commande extérieure) / Ejector SCP 10 - 15 ...FS (para control remoto)</p>	<p>Ejecteur SMP 15 - 30 ... / SCP 20 - 30 (avec commande extérieure) / Ejector SMP 15 - 30 ... / SCP 20 - 30 (para control remoto)</p>
	
<p>Ejecteur SCP 10 - 15 ...FS-RP (avec commande extérieure, réglée pneumatiquement) / Ejector SCP 10 - 15 ...FS-RP (para control remoto y regulación neumática)</p>	<p>Ejecteur SMP 15 - 30 ... / SCP 20 - 30 ... FS-RP (avec commande extérieure, réglée pneumatiquement) / Ejector SMP 15 - 30 ... / SCP 20 - 30 ... FS-RP (para control remoto y regulación neumática)</p>
	

Pos.	Qté./Cant	Designation	Denominación	Appareil / Aparato	No. d'article / Ref.-N°	Notez le couple / Observan esfuerzo de torsión	Legende
4	1	Cartier du filtre complet	Carcasa de filtro completa	SCP 10-15	10.02.02.00809	0,8 Nm	VB
	1	Cartier du filtre complet	Carcasa de filtro completa	SMP / SCP 20-30...	10.02.02.00808	0,8 Nm	VB
5	1	Élément filtrant	Elemento de filtro	SCP 10-15	10.02.02.00655		V
	1	Élément filtrant	Elemento de filtro	SMP / SCP 20-30	10.02.02.00654		V
6	1	Amortisseur de bruit	Silenciador	SCP 10-15	10.02.02.00653		V
	1	Amortisseur de bruit	Silenciador	SMP 15-20 / SCP 20...	10.02.02.00651		V
	1	Amortisseur de bruit	Silenciador	SMP 25-30 / SCP 25-30...	10.02.02.00652		V
	1	Silencieux fendu	Silenciador ranurado	SMP 25-30 / SCP 25-30...	10.02.02.01318		V
	1	Silencieux fendu	Silenciador ranurado	SCP 10-15	10.02.02.01497		V
	1	Silencieux fendu	Silenciador ranurado	SMP 15-20 / SCP 20	10.02.02.01533		V
7	1	VS-V-A-EM-M8-kpl	VS-V-A-EM-M8- compl.	SMP/SCP...VM	10.06.02.00095	1 Nm	E
	1	VS-V-A-PNP-S-M8-kpl	VS-V-A-PNP-S-M8- compl.	SMP/SCP...VE	10.06.02.00096	1,4 Nm	E
	1	VS-V-PNP	VS-V-PNP	SMP/SCP...VEH/RE	10.06.02.00027	0,8 Nm	E
	1	VS-V-D-PNP	VS-V-D-PNP	SMP/SCP...VD/RD	10.06.02.00049	1 Nm	E
	1	VS-V-PM-NC	VS-V-PM-NC	SMP/SCP...FS	10.06.02.00118	1 Nm	E
	1	VS-V-PM-NC	VS-V-PM-NC	SMP/SCP...FS RP-NO	10.06.02.00118	1 Nm	E
	1	VS-V-PM-NO	VS-V-PM-NO	SMP/SCP...FS	10.06.02.00117	1 Nm	E
1	VSi V D M8-4	VSi V D M8-4	SMP/SCP...VD/RD	10.06.02.00577	1 Nm	E	
9	1	Electrovanne (1)*	Válvula e-magnética (1)*	SCP 10-15 NO...	10.05.01.00195	0,2 Nm	E
	1	Electrovanne (1)*	Válvula e-magnética (1)*	SCP 10-15 NC...	10.05.01.00196	0,2 Nm	E
	1	Electrovanne (1)*	Válvula e-magnética (1)*	SMP/SCP 20-30 NO...	10.05.01.00107	0,8 Nm	E
	1	Electrovanne (1)*	Válvula e-magnética (1)*	SMP/SCP 20-30 NC...	10.05.01.00106	0,8 Nm	E
11	1	Electrovanne (2)*	Válvula e-magnética (2)*	SCP 10-15 NO/NC...	10.05.01.00196	0,2 Nm	E
	1	Electrovanne (2)*	Válvula e-magnética (2)*	SMP/SCP 20-30 NO/NC...	10.05.01.00106	0,8 Nm	E
14	1	Clapet anti-retour	Válvula de retención	SCP 10-15	10.02.02.01665		E
	1	Clapet anti-retour	Válvula de retención	SCP 20-30 / SMP 15-30...FS	10.02.02.01295		E

* Fonctions de la valve: (1) Fonction „Aspirer“ / (2) Fonction „Dégonfler“ / Función de la válvula: (1) Función „Aspirar“ (2) Función „Soplar“

E= Pièce de rechange, V= Pièce d'usure, VB= Sous-ensemble à pièces d'usure, contient des pièces d'usure /

E= Pieza de repuesto, V= Pieza de desgaste, VB= Grupo constructivos de desgaste, contiene piezas de desgaste