

1. Vorwort

Technische Änderungen am Filter und/oder inhaltliche Änderungen dieser Betriebsanleitung behalten wir uns vor. Die J. Schmalz GmbH haftet nicht für technische oder drucktechnische Fehler und Mängel in dieser Anleitung. Außerdem übernimmt die J. Schmalz GmbH keine Haftung für Schäden, die direkt oder indirekt auf Lieferung, Leistung und Nutzung dieser Anleitung zurückzuführen sind. Diese Betriebsanleitung soll erleichtern, den Vakuumfilter kennen zu lernen und seine bestimmungsgemäßen Einsatzmöglichkeiten zu nutzen.

Die Betriebsanleitung enthält wichtige Hinweise, die Bauteile sicher, sachgerecht und wirtschaftlich zu betreiben. Ihre Beachtung hilft, Gefahren zu vermeiden, Reparaturkosten und Ausfallzeiten zu vermindern und die Zuverlässigkeit sowie die Lebensdauer der Produkte zu erhöhen.

Die Anleitung ist jeder Person zugänglich zu machen, die mit Arbeiten an dem Filter beauftragt ist.

Ferner ist diese Anleitung ggf. um Anweisung aufgrund bestehender nationaler Vorschriften zur Unfallverhütung und zum Umweltschutz (vor allem über die Entsorgung ausgebaute Teile) zu ergänzen. Neben der Betriebsanleitung und den im Verwendungsland und an der Einsatzstelle geltenden verbindlichen Regelungen zur Unfallverhütung sind auch die anerkannten fachtechnischen Regeln für sicherheits- und fachgerechtes Arbeiten zu beachten.

2. Sicherheit

2.1 Warnhinweise und Symbole



Dieses Zeichen weist darauf hin, dass die Angaben besonders beachtet werden müssen, um den störungsfreien, wirtschaftlichen Betrieb zu gewährleisten.



Mit diesem Warnschild sind im Handbuch alle Stellen versehen, die genau zu beachten sind, um Beschädigung oder Zerstörung von Anlagenteilen zu vermeiden.

2.2 Bestimmungsgemäße Verwendung

Der Vakuumfilter ist nach dem Stand der Technik und den anerkannten sicherheitstechnischen Regeln gebaut. Dennoch kann die Funktionssicherheit nachgeschalteter Aggregate gefährdet sein, wenn:

- der Vakuumfilter unsachgemäß benutzt wird,
- die Betriebsbedingungen verändert,
- Umbauten ohne Rücksprache mit dem Hersteller vorgenommen,
- notwendige Wartungs- und Reparaturarbeiten unterlassen wurden.

Vakuumfilter nur in technisch einwandfreiem Zustand sowie bestimmungsgemäß entsprechend der technischen Auslegung, sicherheits- und gefahrenbewusst unter Beachtung der Betriebsanleitung benutzen! Insbesondere Störungen, die die Sicherheit beeinträchtigen können, umgehend beseitigen (lassen)! Zur bestimmungsgemäßen Verwendung gehören auch das Beachten der Betriebsanleitung und die Einhaltung der Inspektion- und Wartungsbedingungen.

Für Gefahren, die von den zu filternden Medien herrühren, übernimmt der Filterhersteller **keinerlei** Haftung. Dies gilt insbesondere bei der Verarbeitung gesundheitsgefährdender Stoffe. Für die dafür notwendigen und vorgeschriebenen Sicherheitseinrichtungen ist der Betreiber des Vakuumfilters verantwortlich.

2.3 Betriebssicherheit

Der Vakuumfilter darf nur von ausgebildetem und autorisiertem Personal gewartet und betrieben werden.

Es ist jede Arbeitsweise zu unterlassen, die die Funktionssicherheit des Vakuumfilters beeinträchtigt.

Der Betreiber ist verpflichtet, den Vakuumfilter einmal pro Woche auf äußerlich erkennbare Schäden und Mängel zu prüfen, sowie eingetretene Veränderungen (einschließlich des Betriebsverhaltens), die die Funktions-Sicherheit beeinträchtigen, sofort zu melden.

Jegliche eigenmächtige Umbauten und Veränderungen an dem Vakuumfilter sind aus Sicherheitsgründen grundsätzlich nicht gestattet. **Ferner erlischt mit sofortiger Wirkung die Hersteller-Garantie.**

1. Предисловие

Составитель оставляет за собой право на внесение технических изменений в конструкцию фильтра и/или изменений в содержание данной инструкции по эксплуатации. Компания J. Schmalz GmbH не несет ответственности за технические и типографские недостатки и ошибки, встречающиеся в данной инструкции. Компания J. Schmalz GmbH также не несет ответственности за ущерб, прямо или косвенно обусловленный поставкой и результативностью исполнения данной инструкции.

Данная инструкция по эксплуатации призвана облегчить ознакомление с вакуумным фильтром и его эксплуатацию по назначению.

Инструкция по эксплуатации содержит важные указания по безопасной, грамотной и экономически выгодной эксплуатации компонентов. Его соблюдение поможет избежать опасностей, снизить расходы на ремонт, сократить время простоев, повысить надежность и продлить срок службы изделий.

С инструкцией следует ознакомить всех лиц, которым поручено выполнение работ на фильтре.

Кроме того, данную инструкцию следует при необходимости дополнить действующими национальными правилами техники безопасности и нормами охраны окружающей среды (прежде всего, касающимися утилизации демонтированных компонентов).

Помимо инструкции по эксплуатации и действующих в стране эксплуатации и на месте использования обязательных правил техники безопасности следует также соблюдать общепризнанные технические правила безопасной и грамотной работы.

2. Техника безопасности

2.1 Предупреждения и условные обозначения



Данный знак указывает на то, что данную информацию необходимо особо учитывать для обеспечения бесперебойной экономически выгодной эксплуатации.



Данным предупредительным знаком в инструкции отмечены положения, которые следует в точности соблюдать во избежание повреждения или разрушения компонентов установки.

2.2 Использование по назначению

Вакуумный фильтр изготовлен с учетом последних достижений техники и с соблюдением требований безопасности. Однако безопасность работы включенных за ним в цепь агрегатов может быть снижена в следующих случаях:

- если вакуумный фильтр используется ненадлежащим образом;
- если были изменены условия эксплуатации;
- если были предприняты изменения конструкции без согласования с производителем;
- если не выполняются необходимые работы по техническому обслуживанию и ремонту.

Вакуумный фильтр следует использовать только в технически безупречном состоянии и по назначению в соответствии с конструкцией, с учетом соответствующих рисков, соблюдением правил техники безопасности и положений инструкции по эксплуатации! Неисправности, в особенности снижающие безопасность, подлежат немедленному устранению!

К использованию по назначению относятся также соблюдение положений инструкции по эксплуатации и выполнение условий проверки и технического обслуживания.

За риски, связанные с фильтруемым средами, производитель фильтра **никакой** ответственности не несет. В особенности это касается работы с вредными веществами. Ответственность за необходимые и предписанные в этом случае предохранительные устройства несет эксплуатирующая сторона.

2.3 Безопасность эксплуатации

Эксплуатацию и техническое обслуживание вакуумного фильтра разрешается осуществлять только обученному и уполномоченному персоналу.

Следует пресекать любые методы работы, снижающие функциональную безопасность вакуумного фильтра.

Эксплуатирующая сторона обязана раз в неделю проверять вакуумный фильтр на наличие явных повреждений и дефектов, а также незамедлительно сообщать обо всех возникших изменениях (включая поведение при эксплуатации), снижающих функциональную безопасность.

В целях безопасности любые самовольные изменения конструкции вакуумного фильтра категорически запрещены. **Кроме того, они влекут за собой мгновенное прекращение действия гарантии производителя.**

Wartungsanleitung für Vakuumfilter STF / Инструкция по эксплуатации вакуумного фильтра STF

30.30.01.00009 Индекс 00 Seite / Страница 2/2 Редакция: 02.2016

J. Schmalz GmbH
Aacher Straße 29
D-72293 Glatten (Германия)
Тел. +49 +7443/2403-0
Факс +49 +7443/2403-259
http://www.schmalz.de
Эл. почта:
schmalz@schmalz.de



Bei allen Arbeiten, die die Inbetriebnahme, den Betrieb, Änderungen von Einsatzbedingungen und Betriebsweisen, Wartung, Inspektion und Reparatur betreffen, sind die in den Betriebsanleitungen ggf. als notwendig angegebenen Ausschaltprozeduren zu beachten. Alle Beschriftungen und Kennzeichnungen am Vakuumfilter sind in lesbarem Zustand zu halten.

3. Beschreibung

Der Vakuumfilter dient zur Reinigung der Ansaugluft vorzugsweise an Vakuumpumpen. Die zu reinigende Luft tritt in das Filtergehäuse ein, durchströmt das Filterelement von außen nach innen und verlässt gereinigt den Filter (siehe Bild 1).

4. Wartung

Bei ungenügender Wartung des Filters vermindert sich die Leistung der Vakuumpumpe.
Die Wartung des Filters besteht im wesentlichen aus dem Erneuern des Filterelementes.

4.1. Zeitpunkt der Wartung

Das Filterelement muss nach Angaben des Geräteherstellers oder mindestens jährlich ausgewechselt werden.
Bei extremen Bedingungen müssen die Wartungsintervalle je nach Notwendigkeit verkürzt werden.

4.2. Ausbau des Filterelementes

Schnellverschlüsse (Pos. 4) lösen.
Verschlussdeckel (Pos. 2) abnehmen.
Filterelement (Pos. 5) herausnehmen.

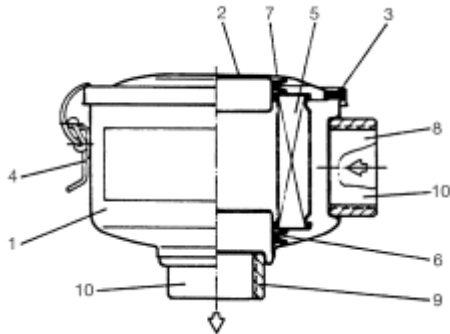


Bild 1: Schnitt durch den Filter

4.3. Zusammenbau

Filtergehäuse (Pos. 1), Verschlussdeckel (Pos. 2), Dichtungen (Pos. 3, 6 und 7) und Dichtflächen mit einem feuchten Tuch sorgfältig reinigen. Es darf hierbei kein Schmutz in den Luftaustrittstutzen gelangen.
Dichtungen auf Beschädigungen prüfen und anschließend mit Talkum leicht einreiben. Beschädigte oder bleibend verformte Dichtungen ersetzen.

Filterelement (Pos. 5) in Filtergehäuse (Pos. 1) einsetzen.
Deckel (Pos. 2) aufsetzen.
Schnellverschlüsse (Pos. 4) schließen.

5. Aufbau

1. Filtergehäuse mit Gewindeanschluss
2. Verschlussdeckel
3. Verschlussdeckeldichtung
4. Schnellverschluss
5. Hauptelement
6. Dichtung im Gehäuse für Filterelement
7. Dichtung im Deckel für Filterelement
8. Lufteintritt
9. Luftaustritt
10. Gewindemuffen

6. Ersatzteilliste / Перечень запасных деталей

Ersatzfilterpatrone / Запасной патрон фильтра

Typ / Тип	STF 3-4	STF 1-1-4N	STF 1-1-4H	STF 2-1-2
Арт. №	10 07 01 00017	10 07 01 00018	10 07 01 00019	10 07 01 00020

При всех работах, касающихся ввода в эксплуатацию, эксплуатации, изменения условий эксплуатации и режимов работы, технического обслуживания, проверки и ремонта, следует выполнять процедуры отключения, указанные в инструкциях по эксплуатации в качестве необходимых.

Все надписи и обозначения на вакуумном фильтре следует поддерживать в читаемом состоянии.

3. Описание

Вакуумный фильтр служит для очистки всасываемого воздуха преимущественно для вакуумных насосов. Очищаемый воздух поступает в корпус фильтра, проходит через фильтрующий элемент снаружи внутрь и выходит из фильтра в очищенном состоянии (см. рис. 1).

4. Техническое обслуживание

При недостаточном техническом обслуживании фильтра снижается производительность вакуумного насоса.
Техническое обслуживание фильтра в основном состоит из замены фильтрующего элемента.

4.1. Срок технического обслуживания

Фильтрующий элемент подлежит замене согласно указаниям производителя прибора или не реже раза в год.
При жестких условиях эксплуатации интервалы технического обслуживания следует сократить по необходимости.

4.2. Демонтаж фильтрующего элемента

Ослабьте замки (поз. 4).
Снимите крышку (поз. 2).
Извлеките фильтрующий элемент (поз. 5).

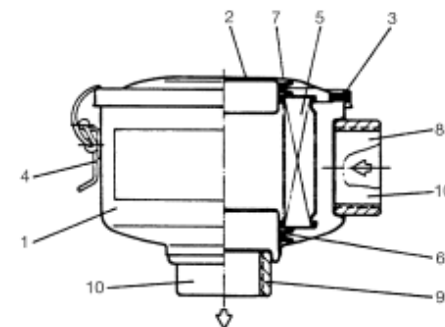


Рис. 1. Фильтр в разрезе

4.3. Сборка

Корпус фильтра (поз. 1), крышку (поз. 2), уплотнения (поз. 3, 6 и 7) и уплотнительные поверхности тщательно очистите влажной тканью. При этом в воздухоотводный патрубок не должна попасть грязь.
Проверьте уплотнения на наличие повреждений и присыпьте тальком. Уплотнения с повреждениями или с остаточной деформацией замените.

Вставьте фильтрующий элемент (поз. 5) в корпус фильтра (поз. 1).
Установите на место крышку (поз. 2).
Закройте замки (поз. 4).

5. Конструкция

1. Корпус фильтра с резьбовым соединением
2. Крышка
3. Уплотнение крышки
4. Замок
5. Фильтрующий элемент
6. Уплотнение в корпусе для фильтрующего элемента
7. Уплотнение в крышке для фильтрующего элемента
8. Впускное отверстие
9. Выпускное отверстие
10. Резьбовые муфты