

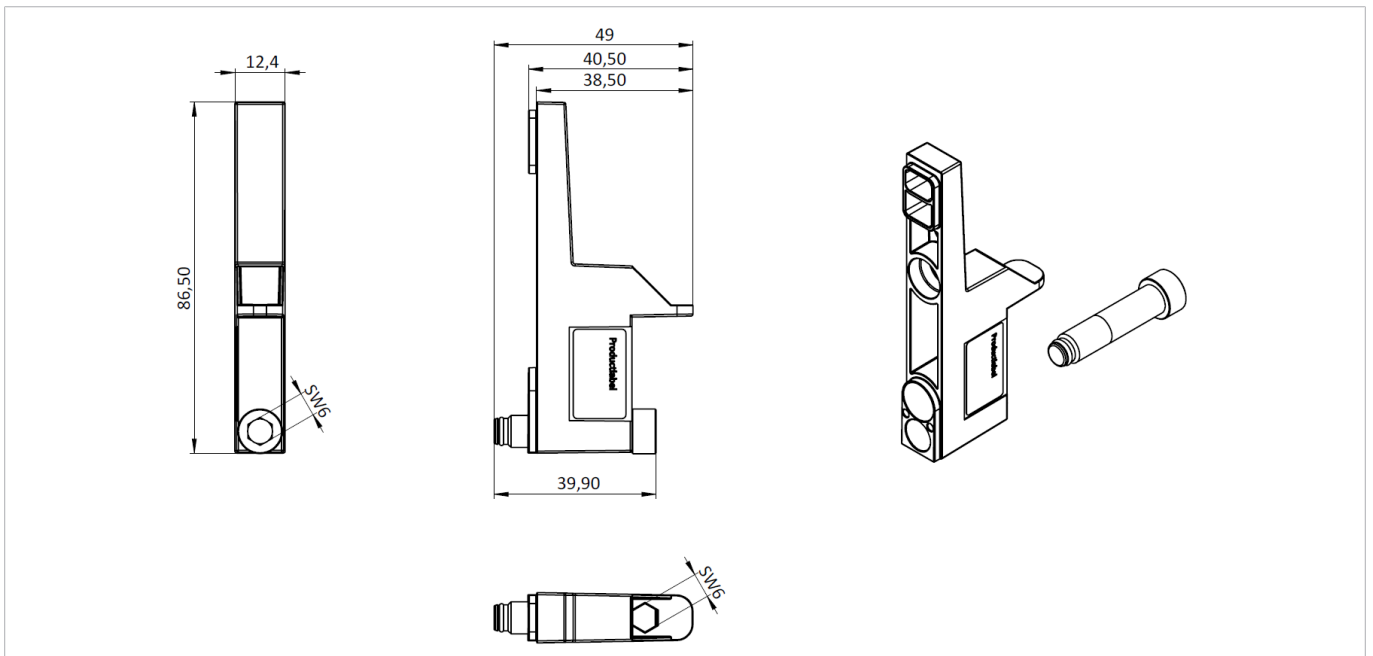
# Ejektorblindplatte EJEK-PL SCTMi

Artikelnummer: 10.02.02.07263

**Hinweis:**

für Minikomaktterminal SCTMi

## Abmessungen



Alle Angaben sind in Millimeter angegeben.

## Masse

Variante	Masse
EJEK-PL SCTMi	28,1 g

## Material

- NBR
- Messing
- PA

# Betriebs- und Lagerbedingungen

<b>Betriebsmedium</b>	Luft oder neutrales Gas, gefiltert 5 µm, geölt oder ungeölt Druckluftqualität Klasse 3-3-3 nach ISO 8573-1
<b>Max. Staudruck</b>	6,8 bar
<b>Arbeitstemperatur</b>	0 bis 50 °C
<b>Lagertemperatur</b>	-10 bis 60 °C
<b>Zulässige Luftfeuchtigkeit</b>	10 bis 85 % RH (frei von Kondensat)
<b>Umgebungsbedingungen</b>	nicht im Freien verwenden und keiner dauerhaften, direkten Sonneneinstrahlung aussetzen
<b>Betriebsdruck (Fließdruck)</b>	3 bis 6 bar (optimal 4 bis 5 bar)

## Änderungshistorie

<b>Index</b>	<b>Datum</b>	<b>Art der Änderung</b>
0	03.09.2024	Erstanlage

## Kontakt

**J. Schmalz GmbH** · Johannes-Schmalz-Str. 1 · D-72293 Glatten · T: +49 7443 2403-0 · [schmalz@schmalz.de](mailto:schmalz@schmalz.de)

Die o.g. Informationen geben wir nach bestem Wissen. Wir können jedoch dafür keine Gewährleistung und/oder Haftung übernehmen.

Die vollständige Beschreibung ist den Dokumenten unter [www.schmalz.com](http://www.schmalz.com) zu entnehmen. Dieses Dokument erhebt keinen Anspruch auf Vollständigkeit. Für künftige Verwendung aufbewahren. Technische Änderungen, Druckfehler und Irrtümer vorbehalten.