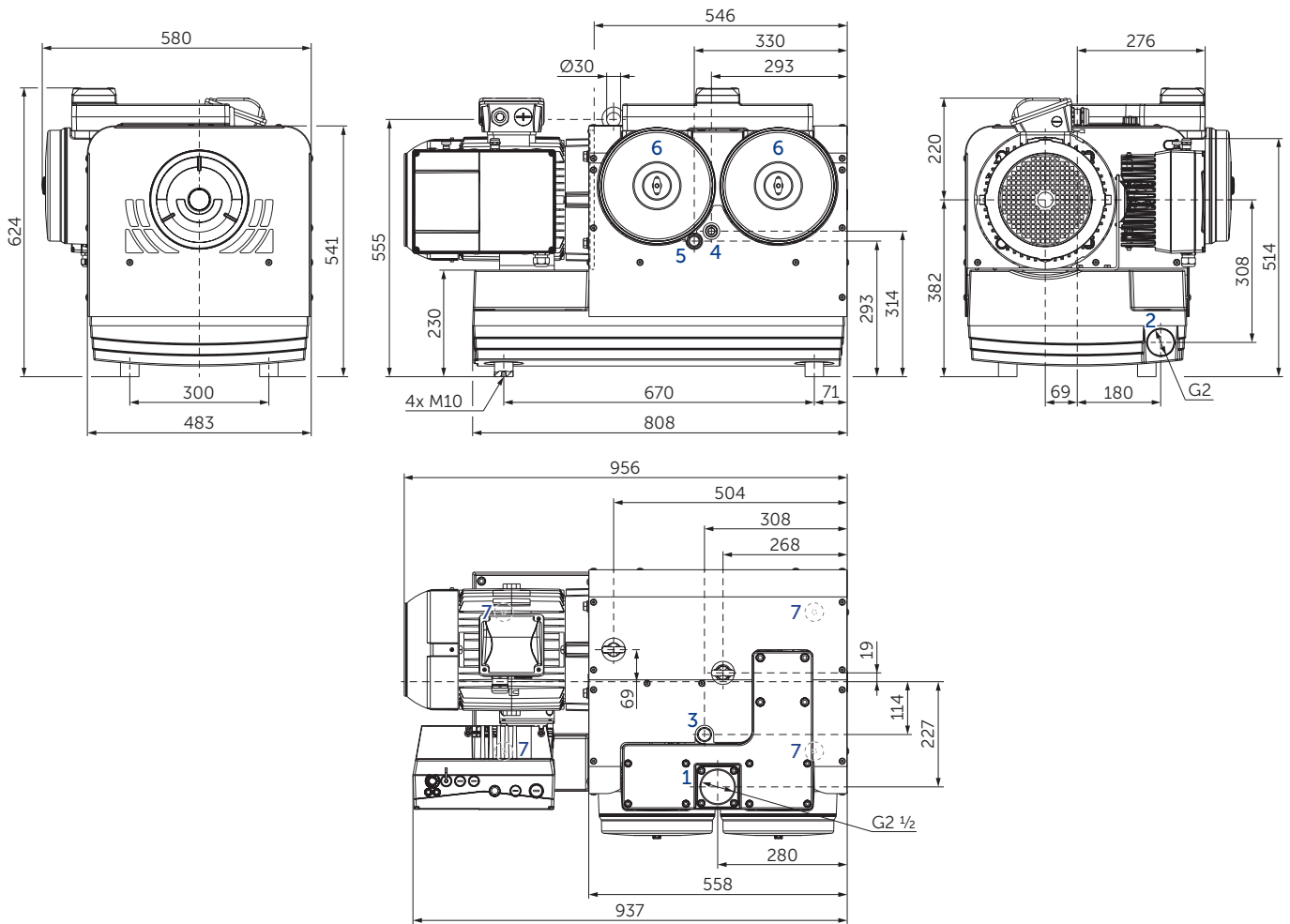


EVE-KL-300-AC3-FU

J. Schmalz GmbH
 Johannes-Schmalz-Straße 1
 D - 72293 Glatten
 Tel +49 +7443 / 2403 - 0
 Fax +49 +7443 / 2403 - 259
 http://www.schmalz.com
 e-mail: schmalz@schmalz.de



TDS 30.30.01.03826 Status 14.12.2023



- 1 Sauganschluss (G 2½)
- 2 Abluftanschluss (G 2)
- 3 Öleinfülldeckel
- 4 Ölschauglas
- 5 Verschlusschraube für Ölabblass
- 6 Ansaugfilter
- 7 Position der Schwingungsdämpfer

- 1 Vacuum connection (G 2½)
- 2 Exhaust air connection (G 2)
- 3 Oil filler cap
- 4 Oil sight glass
- 5 Screw plug for oil drain
- 6 Suction filter
- 7 Rubber buffer position

- 1 Raccord vide (G 2½)
- 2 Raccord échappement d'air (G 2)
- 3 Bouchon de remplissage d'huile
- 4 Voyant d'huile
- 5 Bouchon fileté (vidange d'huile)
- 6 Filtre d'aspiration
- 7 Position de amortisseur en caoutchouc

Nennsaugvermögen Nominal capacity Débit nominal d'aspiration	Vakuum absolut Vacuum absolute Vide absolu	Frequenz Frequency Fréquence	Emissions-Schalldruckpegel Emission sound pressure level Niveau de pression acoustique d'émission	Gewicht Weight Poids	Frequenzumrichter Frequency inverter Convertisseur de fréquence	No
m³/h nominal max.	mbar abs. max.	Hz	dB(A) ¹⁾ @400 mbar (40 Hz)	kg		
325	150	30-60	74	340	400-480 V ±10% 50/60 Hz	10.03.01.00834

¹⁾ DIN EN ISO 11203 (KpA = 3 dB(A)), Messgenauigkeit der Klasse 2, erweiterte Messunsicherheit von 3 db – Abstand von 1 m, bei mittlerer Belastung, Saug- und Druckseite abgeleitet

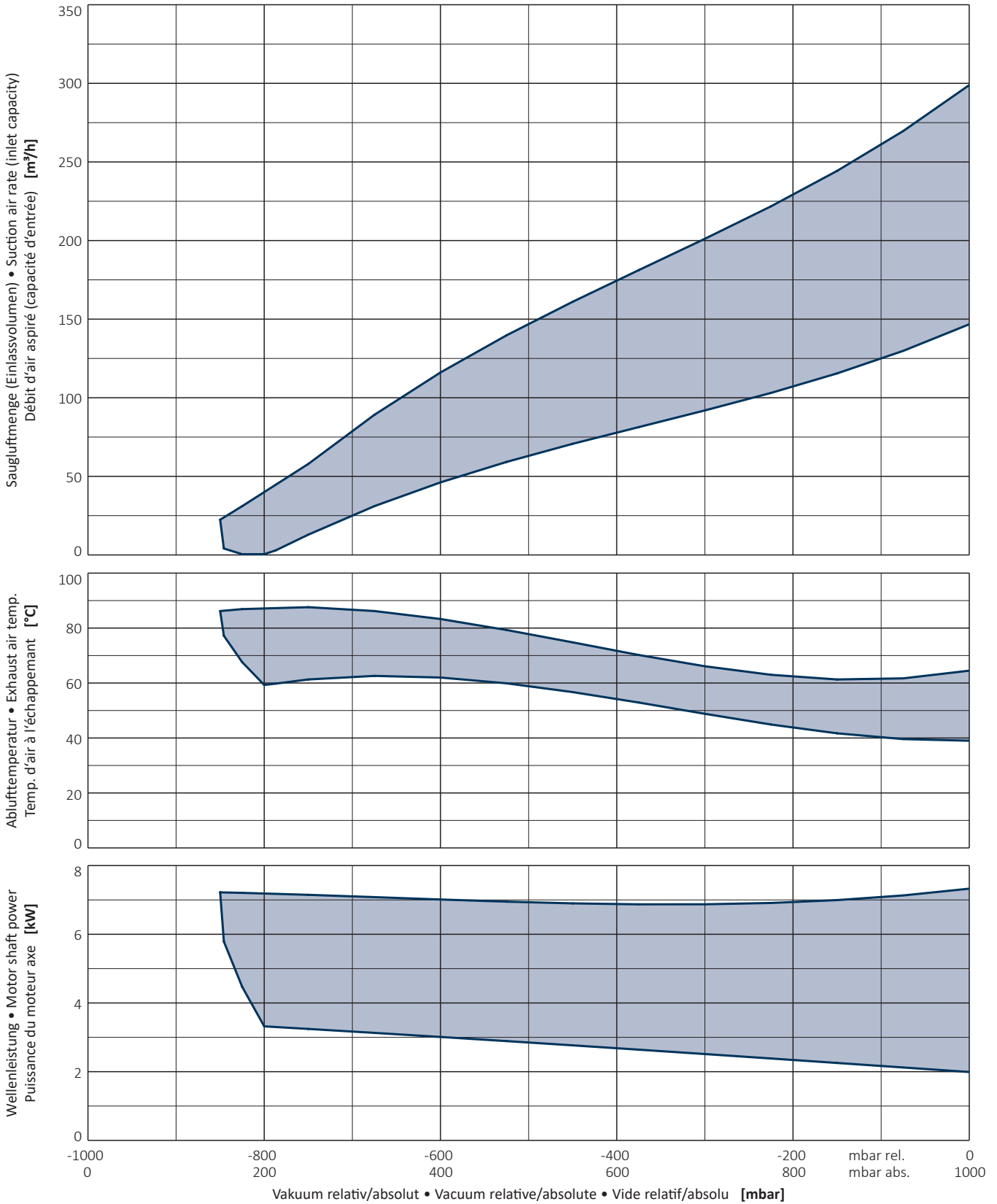
- Maßangaben in mm
- Änderungen vorbehalten

DIN EN ISO 11203 (KpA = 3 dB(A)), accuracy class of measurement: class 2, extended measurement uncertainty: 3 dB – interval of 1 m, at medium load, both connection sides piped

Dimensions in mm
 Right of modification reserved

DIN EN ISO 11203 (KpA = 3 dB(A)), classe de précision de mesure: classe 2, incertitude de mesure étendue: 3 dB – intervalle de 1 m, à régime moyen, avec dérivation des deux côtés

Mesures en mm
 Sous réserve des modifications



• Saugluftmenge bezogen auf den Atmosphärendruck	Suction air rate refers to the atmospheric pressure	Débit d'air aspiré se réfère à pression atmosphérique	
• Bezugsdaten (Atmosphäre)	Reference data (atmosphere)	Référence (atmosphère)	1000 mbar, 20°C
• Toleranz	Tolerance	Tolérance	±10 %
• Änderungen vorbehalten	Right of modification reserved	Sous réserve des modifications	