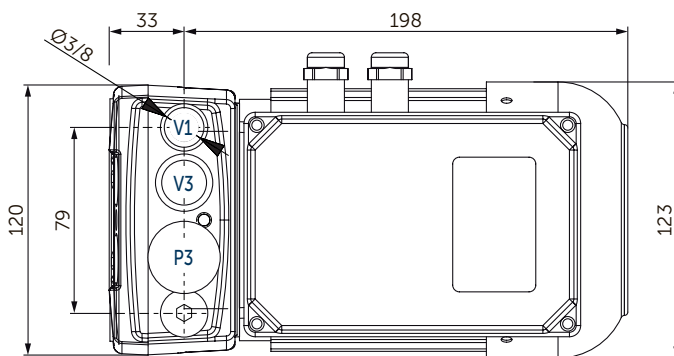
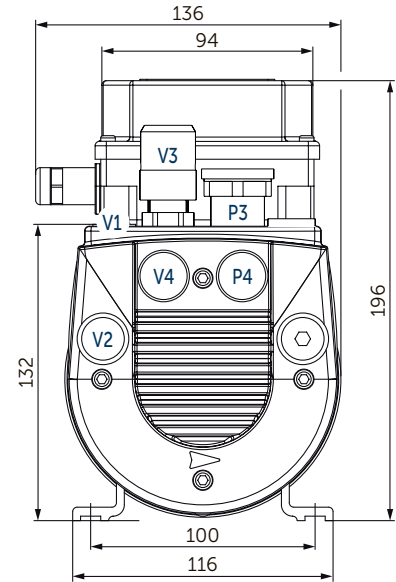
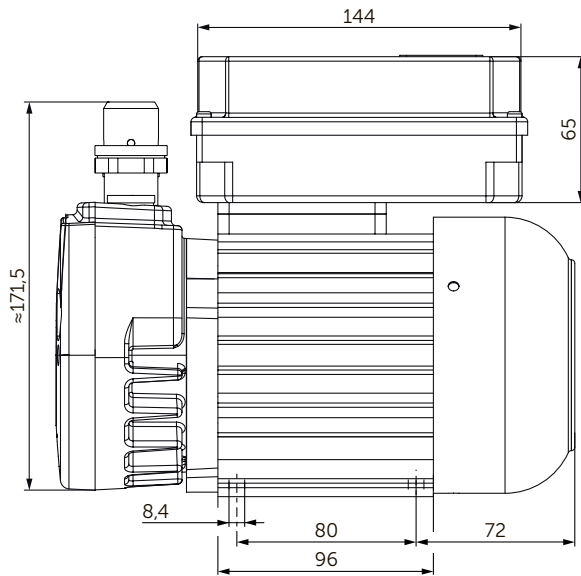


EVE-TR-8-DC

J. Schmalz GmbH
 Johannes-Schmalz-Straße 1
 D - 72293 Glatten
 Tel +49 +7443 / 2403 - 0
 Fax +49 +7443 / 2403 - 259
 http://www.schmalz.com
 e-mail: schmalz@schmalz.de



TDS 30.30.01.03820 Status 24.07.2023



- V1 (V2)** Sauganschluss (G $\frac{3}{8}$)
 Vacuum connection (G $\frac{3}{8}$)
 Raccord vide (G $\frac{3}{8}$)
- V3 (V4)** Optionales Vakuumpreguliertventil
 Optional vacuum regulating valve
 Soupape de reglage vide en option
- P3 (P4)** Abblaseventil
 Blow-off valve
 Soupape d'échappement
- (XX)** Alternative Anschlussposition
 Alternative connection position
 Position de connexion alternative

m ³ /h	mbar abs.	kg	dB(A) ¹⁾	DC drive	complies with the following standards ²⁾	№
9.7	150	≈12.0	≤ 60.5	0.5 kW 24–48 V DC +20%/–30% max. 3600 min ⁻¹	IP54 / ISO F	10.03.01.00288

¹⁾ DIN EN ISO 3744 (KpA = 3 dB(A)) – Abstand von 1 m, bei mittlerer Belastung, beide Seiten abgeleitet

DIN EN ISO 3744 (KpA = 3 dB(A)) – interval of 1 m, at medium load, both connection sides piped

DIN EN ISO 3744 (KpA = 3 dB(A)) – intervalle de 1 m, à régime moyen, avec dérivation des deux côtés

²⁾ Entspricht den folgenden Standards → Details siehe Typenschild

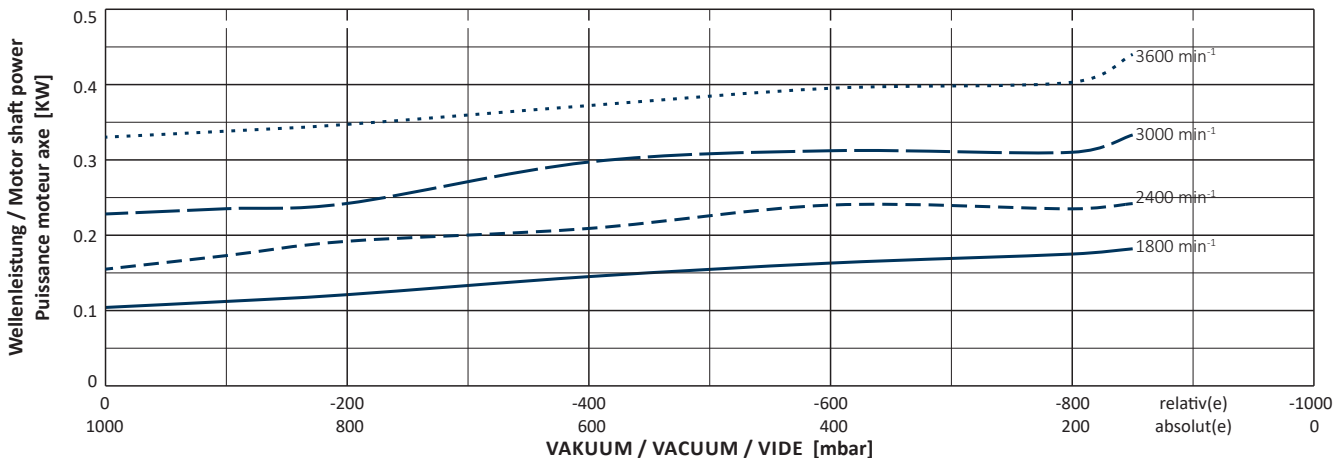
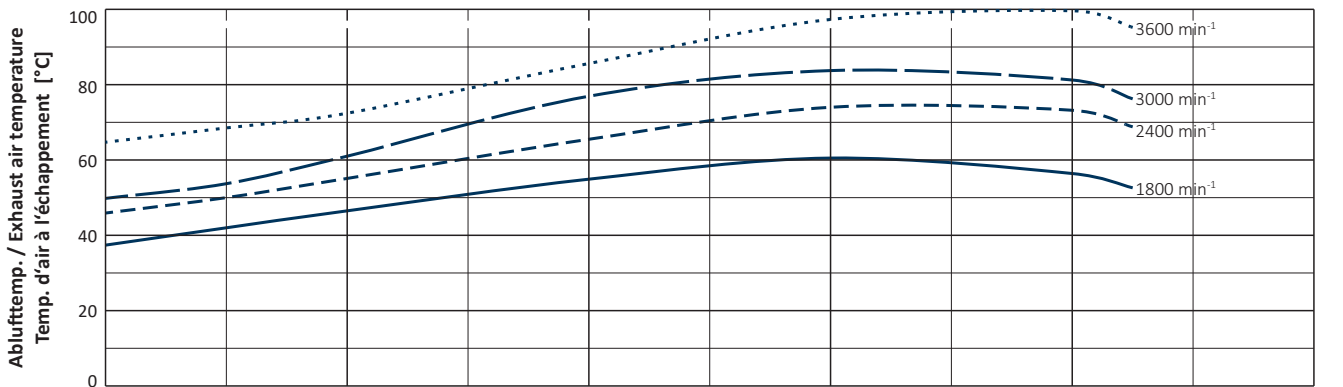
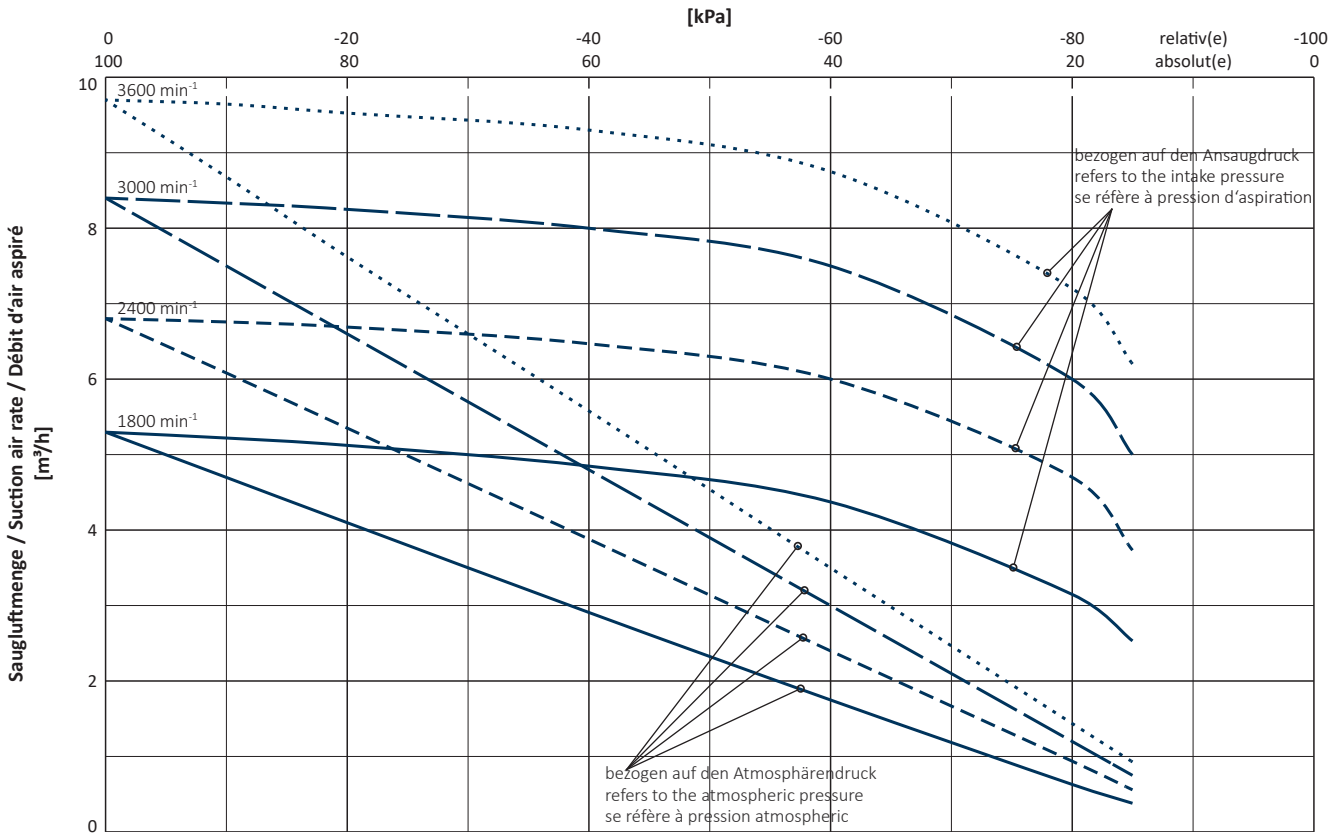
Complies with the following standards → details see type plate

Conforme aux standards suivantes → voir la plaque signalétique

- Maßangaben in mm
- Änderungen vorbehalten

- Dimensions in mm
- Right of modification reserved

- Mesures en mm
- Sous réserve des modifications



• Bezugsdaten (Atmosphäre)	Reference data (atmosphere)	Référence (atmosphère)	1000 mbar, 20°C
• Toleranz	Tolerance	Tolérance	±10 %
• Änderungen vorbehalten	Right of modification reserved	Sous réserve des modifications	