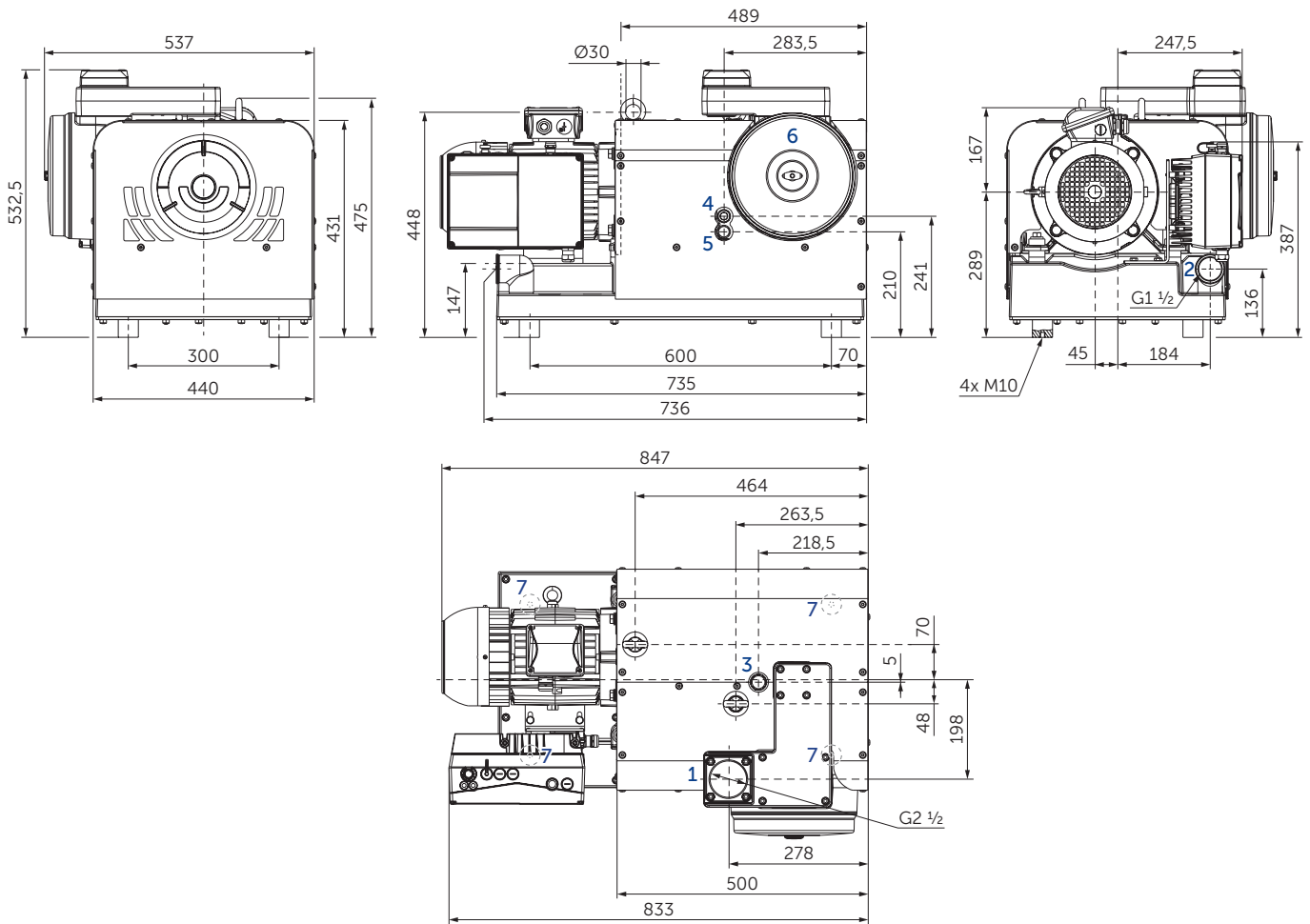


# EVE-KL-100-AC3-FU

J. Schmalz GmbH  
 Johannes-Schmalz-Straße 1  
 D - 72293 Glatten  
 Tel +49 +7443 / 2403 - 0  
 Fax +49 +7443 / 2403 - 259  
 http://www.schmalz.com  
 e-mail: schmalz@schmalz.de



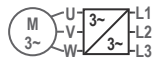
TDS 30.30.01.03757 Status 14.12.2023



- 1 Sauganschluss (G 2½)
- 2 Abluftanschluss (G 1½)
- 3 Öleinfülldeckel
- 4 Ölschauglas
- 5 Verschlusschraube für Ölabblass
- 6 Ansaugfilter
- 7 Position der Schwingungsdämpfer

- 1 Vacuum connection (G 2½)
- 2 Exhaust air connection (G 1½)
- 3 Oil filler cap
- 4 Oil sight glass
- 5 Screw plug for oil drain
- 6 Suction filter
- 7 Rubber buffer position

- 1 Raccord vide (G 2½)
- 2 Raccord échappement d'air (G 1½)
- 3 Bouchon de remplissage d'huile
- 4 Voyant d'huile
- 5 Bouchon fileté (vidange d'huile)
- 6 Filtre d'aspiration
- 7 Position de amortisseur en caoutchouc

Nennsaugvermögen Nominal capacity Débit nominal d'aspiration	Vakuum absolut Vacuum absolute Vide absolu	Frequenz Frequency Fréquence	Emissions-Schalldruckpegel Emission sound pressure level Niveau de pression acoustique d'émission	Gewicht Weight Poids	Frequenzumrichter Frequency inverter Convertisseur de fréquence	No
m³/h nominal max.	mbar abs. max.	Hz	dB(A) <sup>1)</sup> @400 mbar (40 Hz)	kg		
120	50	30-60	70	178	400-480 V ±10% 50/60 Hz	10.03.01.00819 10.03.01.00843

<sup>1)</sup> DIN EN ISO 11203 (KpA = 3 dB(A)), Messgenauigkeit der Klasse 2, erweiterte Messunsicherheit von 3 db – Abstand von 1 m, bei mittlerer Belastung, Saug- und Druckseite abgeleitet

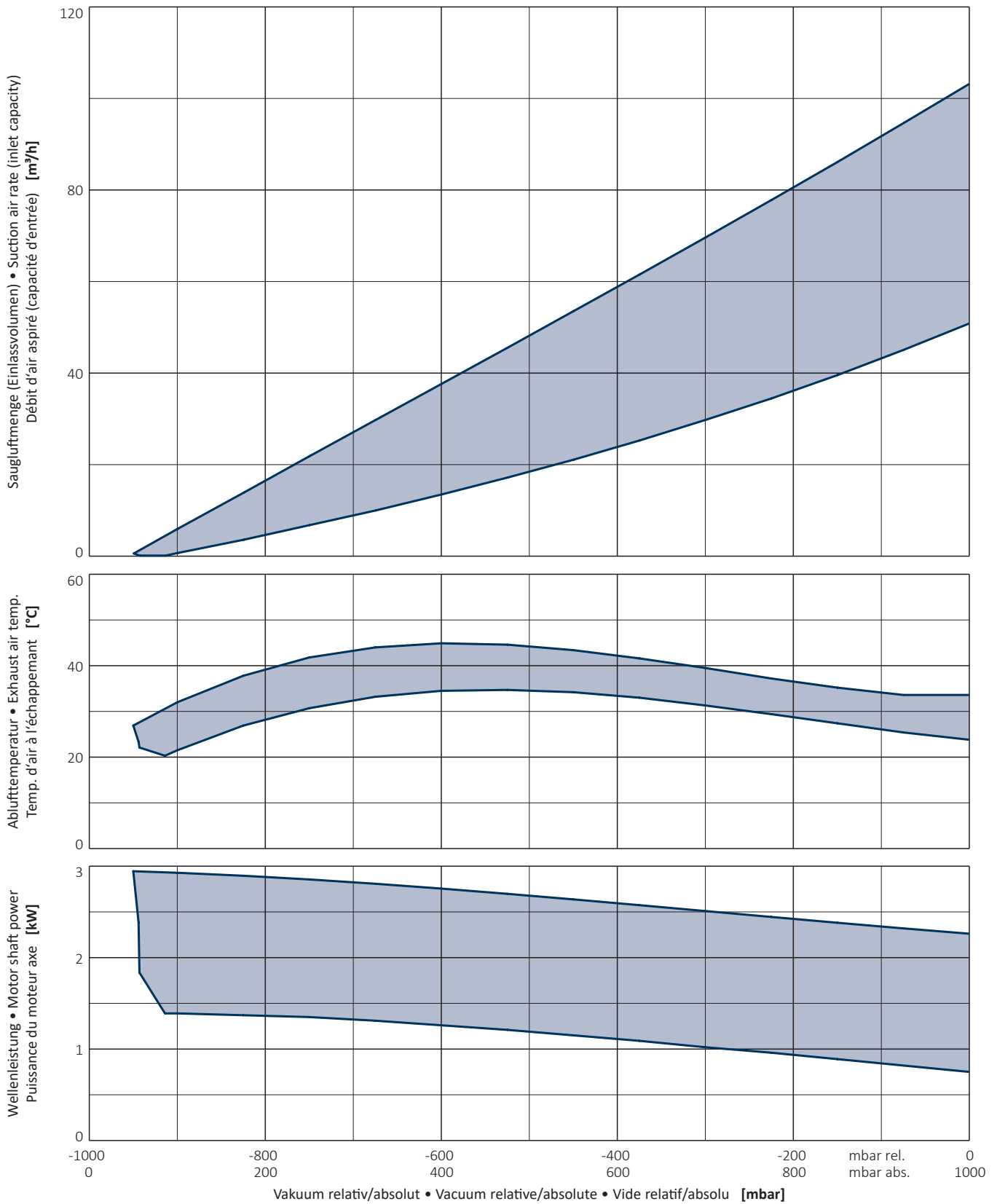
- Maßangaben in mm
- Änderungen vorbehalten

DIN EN ISO 11203 (KpA = 3 dB(A)), accuracy class of measurement: class 2, extended measurement uncertainty: 3 dB – interval of 1 m, at medium load, both connection sides piped

- Dimensions in mm
- Right of modification reserved

DIN EN ISO 11203 (KpA = 3 dB(A)), classe de précision de mesure: classe 2, incertitude de mesure étendue: 3 dB – intervalle de 1 m, à régime moyen, avec dérivation des deux côtés

- Mesures en mm
- Sous réserve des modifications



<ul style="list-style-type: none"> <li>• Saugluftmenge bezogen auf den Atmosphärendruck</li> <li>• Bezugsdaten (Atmosphäre)</li> <li>• Toleranz</li> <li>• Änderungen vorbehalten</li> </ul>	Suction air rate refers to the atmospheric pressure Reference data (atmosphere) Tolerance Right of modification reserved	Débit d'air aspiré se réfère à pression atmosphérique Référence (atmosphère) Tolérance Sous réserve des modifications	1000 mbar, 20°C ±10 %
--	---	--	--------------------------