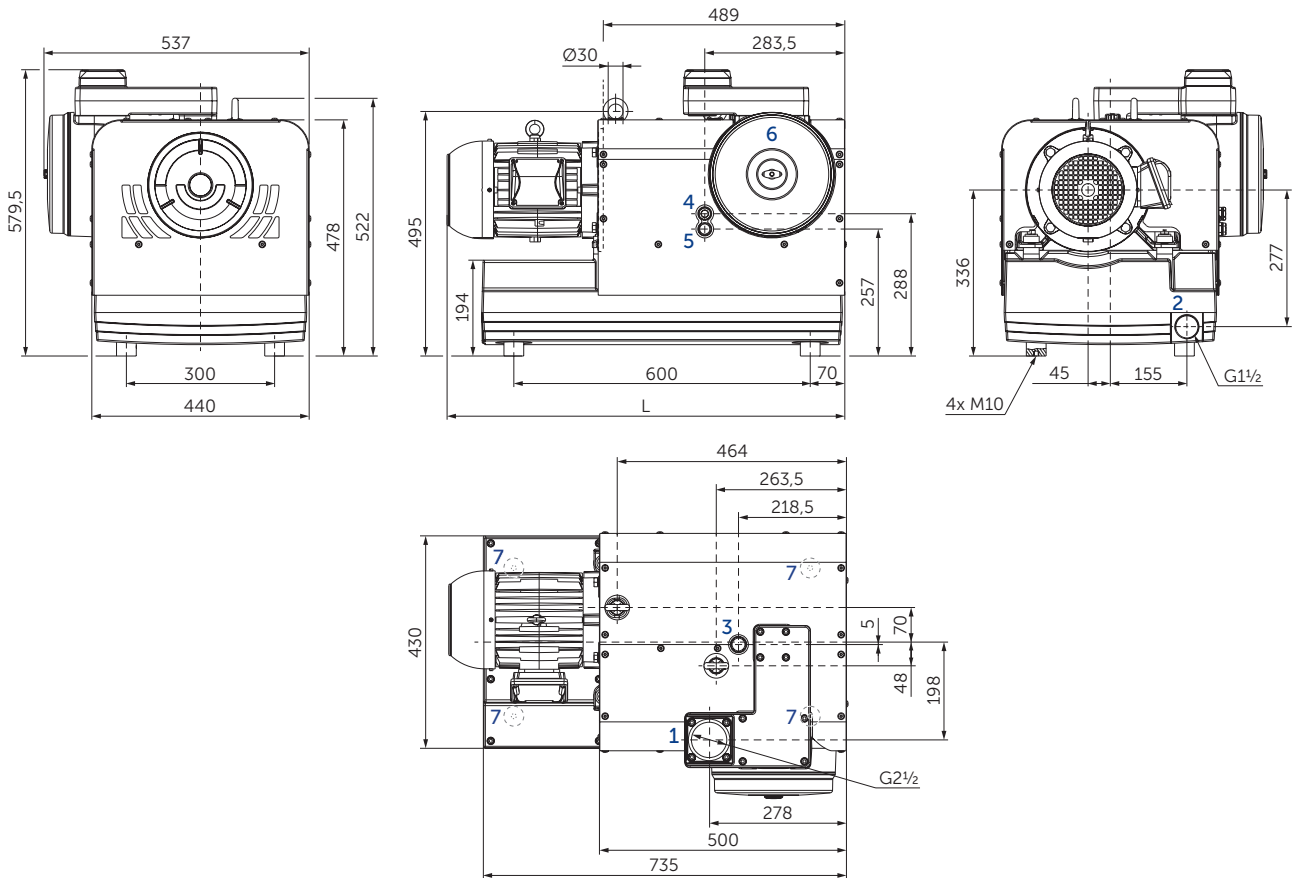


# EVE-KL150

J. Schmalz GmbH  
 Johannes-Schmalz-Straße 1  
 D - 72293 Glatten  
 Tel +49 +7443 / 2403 - 0  
 Fax +49 +7443 / 2403 - 259  
 http://www.schmalz.com  
 e-mail: schmalz@schmalz.de



TDS 30.30.01.03110 Status 19.11.2021



- 1 Sauganschluss (G 2½)
- 2 Abluftanschluss (G 1½)
- 3 Öleinfülldeckel
- 4 Ölschauglas
- 5 Verschlusschraube für Ölablass
- 6 Ansaugfilter
- 7 Position der Schwingungsdämpfer

- 1 Vacuum connection (G 2½)
- 2 Exhaust air connection (G 1½)
- 3 Oil filler cap
- 4 Oil sight glass
- 5 Screw plug for oil drain
- 6 Suction filter
- 7 Rubber buffer position

- 1 Raccord vide (G 2½)
- 2 Raccord échappement d'air (G 1½)
- 3 Bouchon de remplissage d'huile
- 4 Voyant d'huile
- 5 Bouchon fileté (vidange d'huile)
- 6 Filtre d'aspiration
- 7 Position de amortisseur en caoutchouc

m³/h (inlet capacity)		mbar abs.		kg	dB(A) <sup>1)</sup>	
50 Hz	60 Hz	50 Hz	60 Hz		50 Hz	60 Hz
140	165	100	100	156 + (M)	67	71

(M)	50 Hz				60 Hz				complies with the following standards <sup>2)</sup>	kg	L mm	No		
	kW	V	min <sup>-1</sup>	A	kW	V	min <sup>-1</sup>	A						
3~	3,0	Δ220/Y380	IE3	2900	10,3/5,95	3,0	Δ - /Y460	IE3	3520	- /5,01	UL / CSA / CC IP55 / ISO F / PTC	34	805	10.03.01.00687
		Δ230/Y400	IE3	2910	10,0/5,77		Δ230/Y400	IE1	3453	11,6/6,69				
3~	4,0	Δ240/Y415	IE3	2915	9,82/5,68	3,6	Δ265/Y460	IE2	3505	10,2/5,87	UL / CSA / CC IP55 / ISO F / PTC	45	823	10.03.01.00688
		Δ220/Y400	IE3	2910	13,2/7,59		YY230/Y460	IE3	3520	13,5/6,75				
3~	4,0	Δ290/Y500	IE3	2910	10,5/6,08	4,0	YY208/Y -		3500	14,6 / -	UL / CSA / CC IP55 / ISO F / PTC	44	823	10.03.01.00690
		Δ332/Y575	IE3	3525	9,47/5,47		Δ200/Y346	IE3	3500	13,2/7,63				
3~	3,0	Δ200/Y346	IE3	2935	12,3/7,1	3,6	Δ220/Y380	IE3	3520	12,4/7,19	UL / CSA / CC IP55 / ISO F / PTC	38	847	10.03.01.00689
		Δ - /Y400	IE3	3525	- /6,99		Δ - /Y400	IE3	3525	- /6,99				

<sup>1)</sup> DIN EN ISO 11203 (KpA = 3 dB(A)), Messgenauigkeit der Klasse 2, erweiterte Messunsicherheit von 3 dB – Abstand von 1 m, bei mittlerer Belastung, Saug- und Druckseite abgeleitet

DIN EN ISO 11203 (KpA = 3 dB(A)), accuracy class of measurement: class 2, extended measurement uncertainty: 3 dB – interval of 1 m, at medium load, both connection sides piped

DIN EN ISO 11203 (KpA = 3 dB(A)), classe de précision de mesure: classe 2, incertitude de mesure étendue: 3 dB – intervalle de 1 m, à régime moyen, avec dérivation des deux côtés

<sup>2)</sup> Entspricht den folgenden Standards → Details siehe Typenschild

Complies with the following standards → details see type plate

Conforme aux standards suivantes → voir la plaque signalétique

- Maßangaben in mm
- Änderungen vorbehalten

- Dimensions in mm
- Right of modification reserved

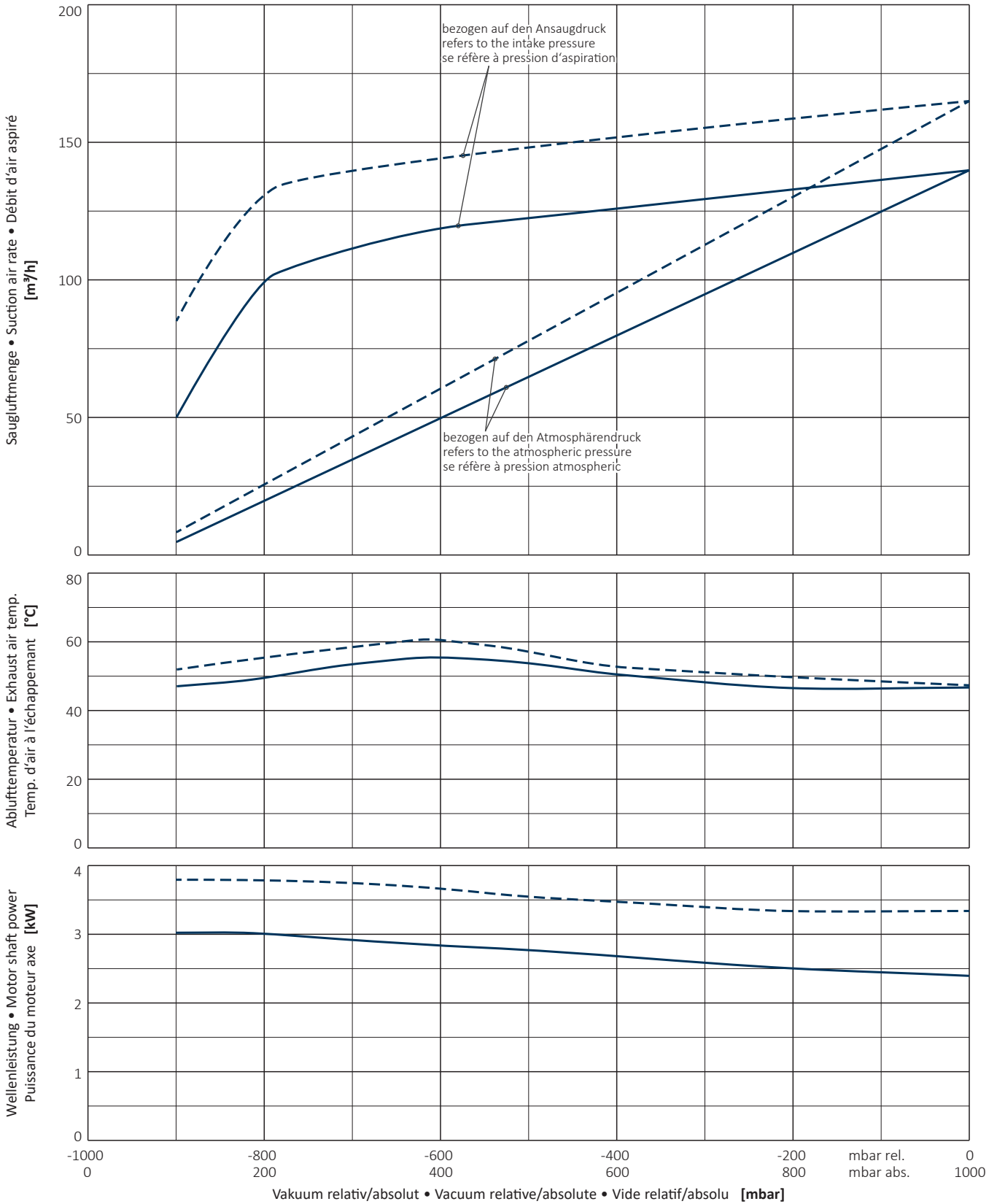
- Mesures en mm
- Sous réserve des modifications

# EVE-KL150

J. Schmalz GmbH  
 Johannes-Schmalz-Straße 1  
 D - 72293 Glatten  
 Tel +49 +7443 / 2403 - 0  
 Fax +49 +7443 / 2403 - 259  
 http://www.schmalz.com  
 e-mail: schmalz@schmalz.de



TDS 30.30.01.03110 Status 19.11.2021



— 50 Hz	• Bezugsdaten (Atmosphäre)	Reference data (atmosphere)	Référence (atmosphère)	1000 mbar, 20°C
- - - 60 Hz	• Toleranz	Tolerance	Tolérance	±10 %
	• Änderungen vorbehalten	Right of modification reserved	Sous réserve des modifications	