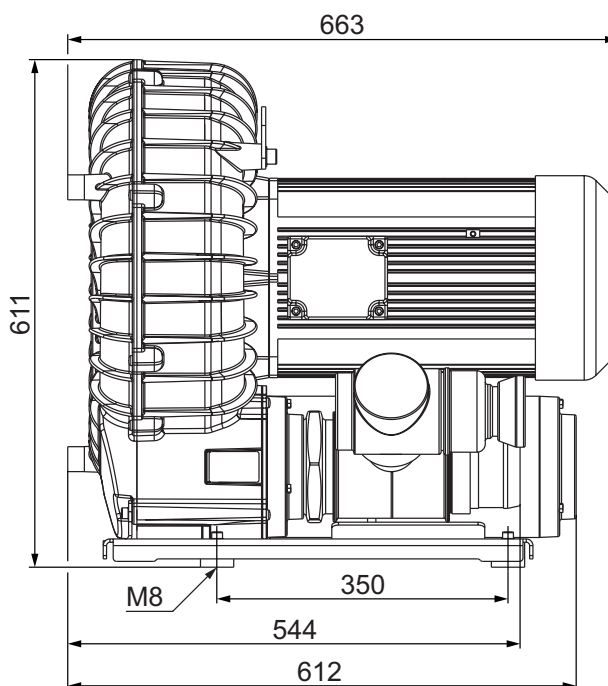
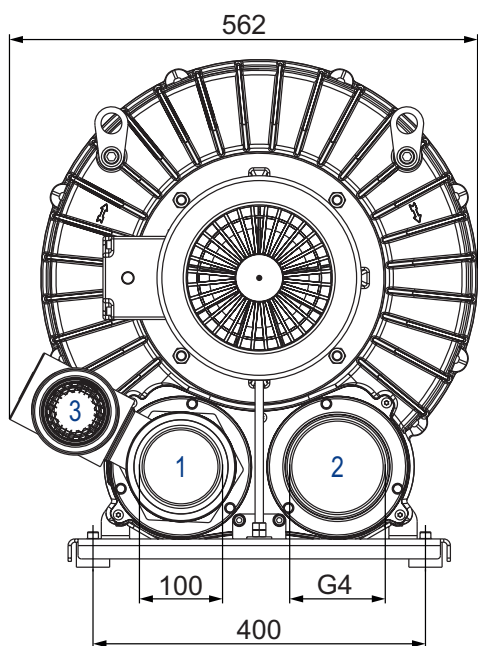


**SB-520-390-11.0**  
**SB-610-390-13.2**

J. Schmalz GmbH  
 Johannes-Schmalz-Straße 1  
 D - 72293 Glatten  
 Tel +49 +7443 / 2403 - 0  
 Fax +49 +7443 / 2403 - 259  
 http://www.schmalz.com  
 e-mail: schmalz@schmalz.de



TDS 30.30.01.02995 Status 19.08.2021



1 Sauganschluss inkl. Schlauchstutzen DN100  
 Vacuum connection incl. hose connector DN100  
 Raccord vide incl. raccord de tuyau flexible DN100

2 Druckanschluss  
 Pressure connection  
 Raccord pression

3 Vakuumsicherheitsventil  
 Vacuum safety valve  
 Soupape de sécurité vide

m <sup>3</sup> /h		mbar rel.		kg	dB(A) <sup>1)</sup>	
50 Hz	60 Hz	50 Hz	60 Hz		50 Hz (-260 mbar)	60 Hz (-260 mbar)
520	610	-390	-390	125	74	78

Ⓜ	50 Hz				60 Hz				complies with the following standards <sup>2)</sup>	№		
	kW	V	min <sup>-1</sup>	A	kW	V	min <sup>-1</sup>	A				
3~	11.0	Δ400	IE3	2930	21.8	13.2	Δ460 Δ400	IE3 IE3	3525 3490	21.9 23.7	UL / CSA IP55 / ISO F / bimetal	10.04.01.00099
3~	-				13.2	YY230/Y460 YY208	IE3 -	3530 3505	44.8/22.4 46.5	UL / CSA IP55 / ISO F / bimetal	10.04.01.00101	
3~	11.0	Δ200/Y350	IE3	2920	41.4/23.9	13.2	Δ220/Y380-400 Δ200/Y350	IE3 IE3	3510 3465	43.3/25.0 46.8/27.0	IP55 / ISO F / bimetal	10.04.01.00100

<sup>1)</sup> DIN EN ISO 3744 (KpA = 3 dB(A)) – Abstand von 1 m, bei mittlerer Belastung, beide Seiten abgeleitet

DIN EN ISO 3744 (KpA = 3 dB(A)) – interval of 1 m, at medium load, both connection sides piped

DIN EN ISO 3744 (KpA = 3 dB(A)) – intervalle de 1 m, à régime moyen, avec dérivation des deux côtés

<sup>2)</sup> Entspricht den folgenden Standards → Details siehe Typenschild

Complies with the following standards → details see type plate

Conforme aux standards suivantes → voir la plaque signalétique

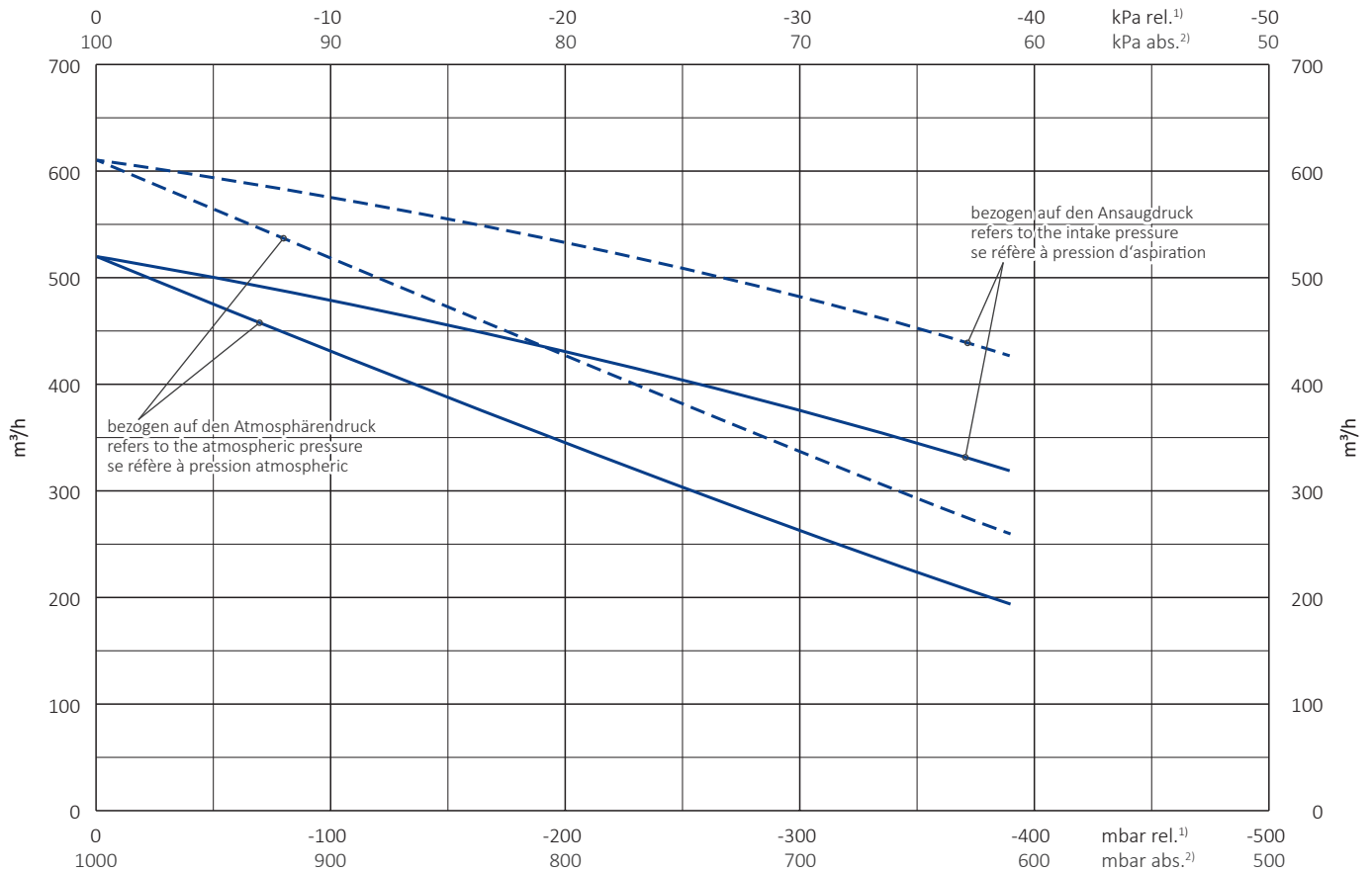
- Maßangaben in mm
- Änderungen vorbehalten

Dimensions in mm  
 Right of modification reserved

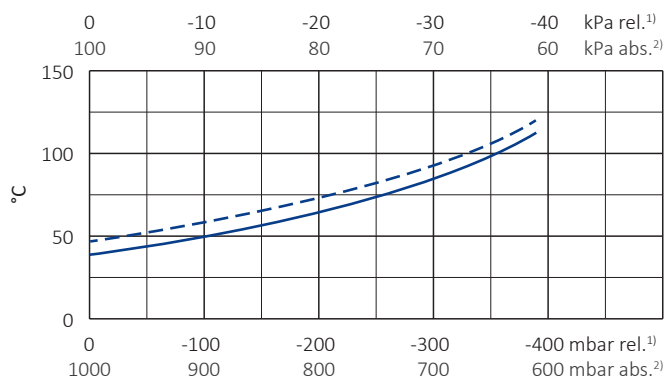
Mesures en mm  
 Sous réserve des modifications



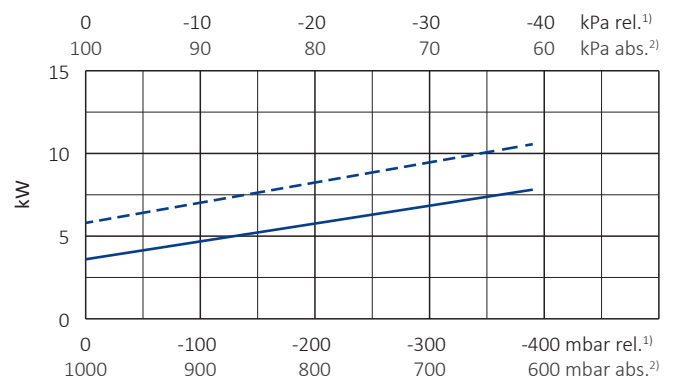
Saugluftmenge • Suction air rate • Débit d'air aspiré



Ablufttemperatur • Exhaust air temperature • Temp. d'air à l'échappement



Wellenleistung • Motor shaft power • Puissance du moteur axe



— 50 Hz  
 - - - 60 Hz

<sup>1)</sup> relativ  
<sup>2)</sup> absolut  
 • Bezugsdaten (Atmosphäre) 1000 mbar, 20°C  
 • Toleranz ±10 %  
 • **Maximale Ablufttemperatur +20 K bei 40°C Ansaug-/Umgebungstemperatur**  
 • Änderungen vorbehalten

<sup>1)</sup> relative  
<sup>2)</sup> absolute  
 • Reference data (atmosphere) 1000 mbar, 20°C  
 • Tolerance ±10 %  
 • **Maximum exhaust air temperature +20 K at 40°C suction/ambient temperature**  
 • Right of modification reserved

<sup>1)</sup> relatif  
<sup>2)</sup> absolu  
 • Référence (atmosphère) 1000 mbar, 20°C  
 • Tolérance ±10 %  
 • **Température maximale d'air à l'échappement +20 K à une température d'aspiration/ambiante de 40°C**  
 • Sous réserve des modifications