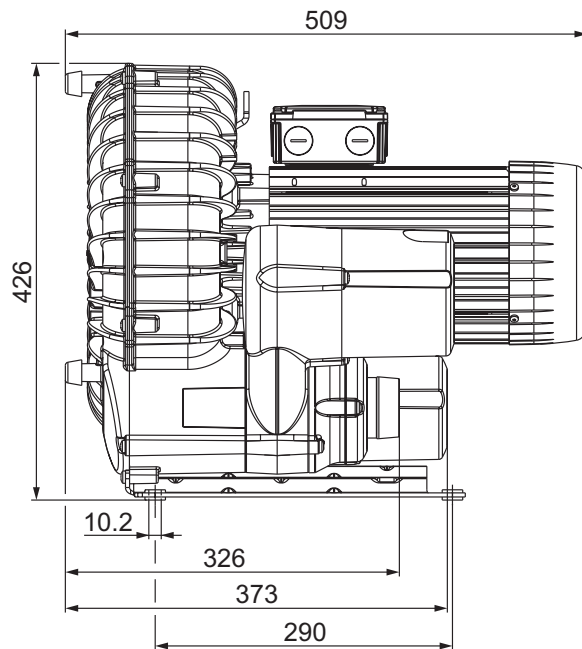
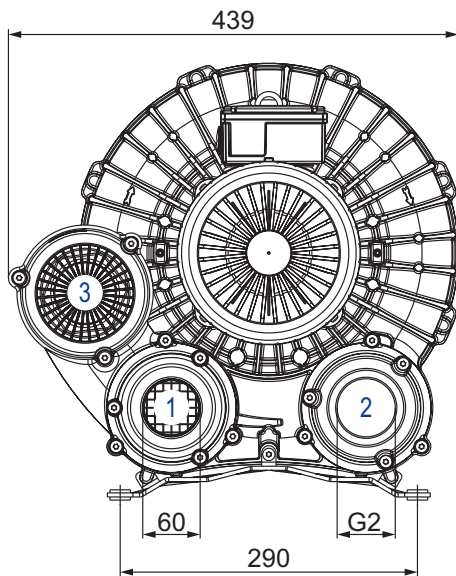


**SB-325-265-3.0**  
**SB-390-245-3.6**

J. Schmalz GmbH  
 Johannes-Schmalz-Straße 1  
 D - 72293 Glatten  
 Tel +49 +7443 / 2403 - 0  
 Fax +49 +7443 / 2403 - 259  
 http://www.schmalz.com  
 e-mail: schmalz@schmalz.de



TDS 30.30.01.02991 Status 19.08.2021



1 Sauganschluss inkl. Schlauchstutzen DN60  
 Vacuum connection incl. hose connector DN60  
 Raccord vide incl. raccord de tuyau flexible DN60

2 Druckanschluss  
 Pressure connection  
 Raccord pression

3 Vakuumsicherheitsventil  
 Vacuum safety valve  
 Soupape de sécurité vide

| m <sup>3</sup> /h |       | mbar rel. |       | kg   | dB(A) <sup>1)</sup> |                   |
|-------------------|-------|-----------|-------|------|---------------------|-------------------|
| 50 Hz             | 60 Hz | 50 Hz     | 60 Hz |      | 50 Hz (-180 mbar)   | 60 Hz (-165 mbar) |
| 325               | 390   | -265      | -245  | 42.5 | 70.1                | 71.0              |

| M  | 50 Hz |           |                   |      | 60 Hz    |     |                            |          | complies with the following standards <sup>2)</sup> | №                    |                                    |                |
|----|-------|-----------|-------------------|------|----------|-----|----------------------------|----------|---|----------------------|------------------------------------|----------------|
|    | kW    | V         | min <sup>-1</sup> | A    | kW       | V   | min <sup>-1</sup>          | A        |   |                      |                                    |                |
| 3~ | 3.0   | Δ230/Y400 | IE3               | 2890 | 10.6/6.1 | 3.6 | Δ265/Y460<br>Δ230/Y400     | IE3<br>- | 3500<br>3460  | 10.6/6.1<br>11.6/6.7 | UL / CSA<br>IP55 / ISO F / bimetal | 10.04.01.00072 |
| 3~ | -     | -         | -                 | -    | -        | 3.6 | YY230/Y460<br>YY208        | IE3<br>- | 3510<br>3480  | 12.4/6.2<br>13.0     | UL / CSA<br>IP55 / ISO F / bimetal | 10.04.01.00074 |
| 3~ | 3.0   | Δ200/Y350 | IE3               | 2920 | 13.9/8.0 | 3.6 | Δ220/Y380-400<br>Δ200/Y350 | IE3<br>- | 3500<br>3470  | 12.6/7.3<br>13.2/7.6 | IP55 / ISO F / bimetal             | 10.04.01.00073 |

<sup>1)</sup> DIN EN ISO 3744 (KpA = 3 dB(A)) – Abstand von 1 m, bei mittlerer Belastung, beide Seiten abgeleitet

DIN EN ISO 3744 (KpA = 3 dB(A)) – interval of 1 m, at medium load, both connection sides piped

DIN EN ISO 3744 (KpA = 3 dB(A)) – intervalle de 1 m, à régime moyen, avec dérivation des deux côtés

<sup>2)</sup> Entspricht den folgenden Standards → Details siehe Typenschild

Complies with the following standards → details see type plate

Conforme aux standards suivantes → voir la plaque signalétique

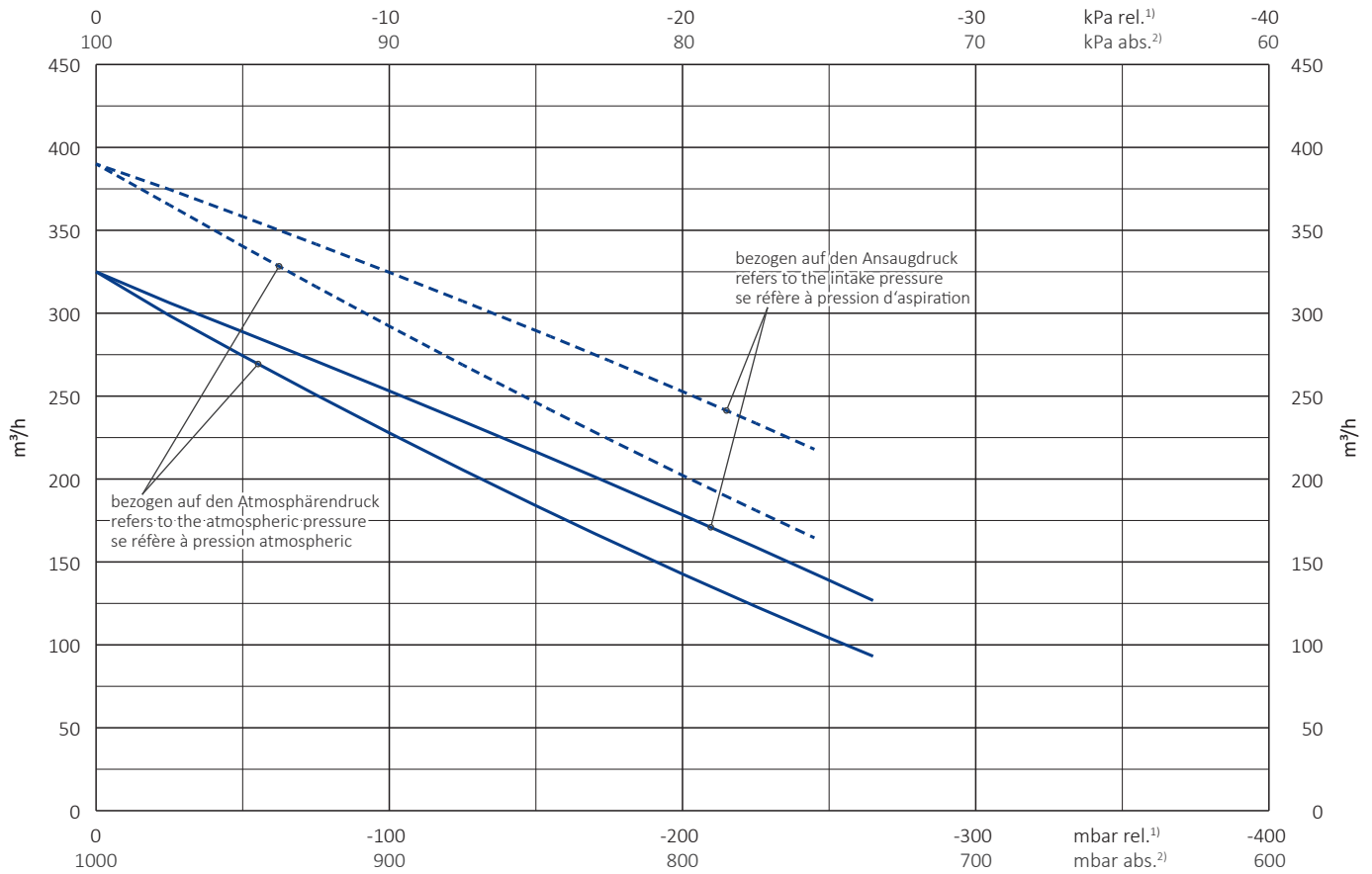
- Maßangaben in mm
- Änderungen vorbehalten

Dimensions in mm  
 Right of modification reserved

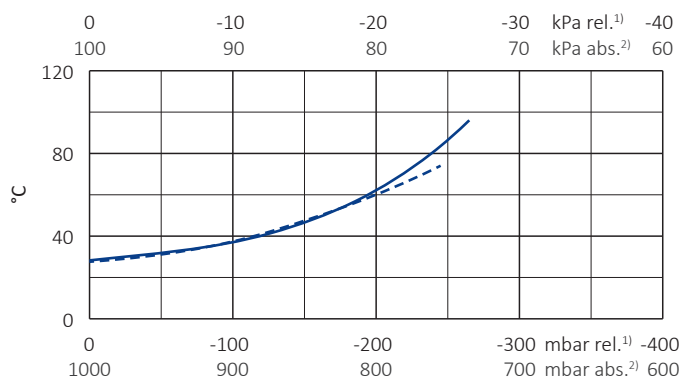
Mesures en mm  
 Sous réserve des modifications



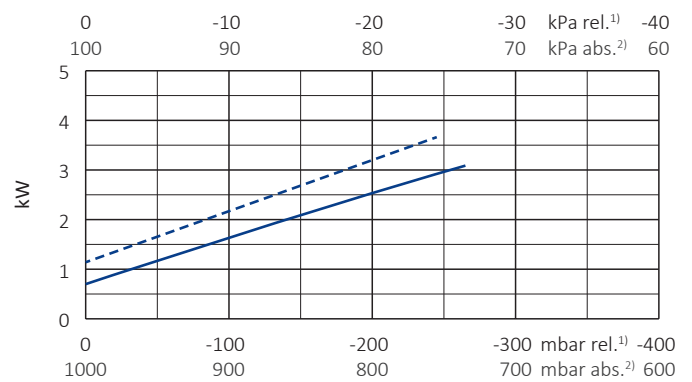
Saugluftmenge • Suction air rate • Débit d'air aspiré



Ablufttemperatur • Exhaust air temperature • Temp. d'air à l'échappement



Wellenleistung • Motor shaft power • Puissance du moteur axe



— 50 Hz  
 - - - 60 Hz

<sup>1)</sup> relativ  
<sup>2)</sup> absolut  
 • Bezugsdaten (Atmosphäre) 1000 mbar, 20°C  
 • Toleranz ±10 %  
 • **Maximale Ablufttemperatur +20 K bei 40°C Ansaug-/Umgebungstemperatur**  
 • Änderungen vorbehalten

<sup>1)</sup> relative  
<sup>2)</sup> absolute  
 • Reference data (atmosphere) 1000 mbar, 20°C  
 • Tolerance ±10 %  
 • **Maximum exhaust air temperature +20 K at 40°C suction/ambient temperature**  
 • Right of modification reserved

<sup>1)</sup> relatif  
<sup>2)</sup> absolu  
 • Référence (atmosphère) 1000 mbar, 20°C  
 • Tolérance ±10 %  
 • **Température maximale d'air à l'échappement +20 K à une température d'aspiration/ambiante de 40°C**  
 • Sous réserve des modifications