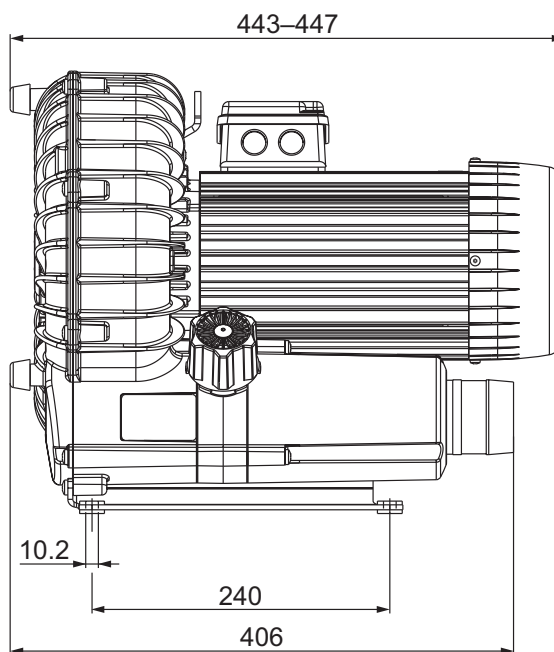
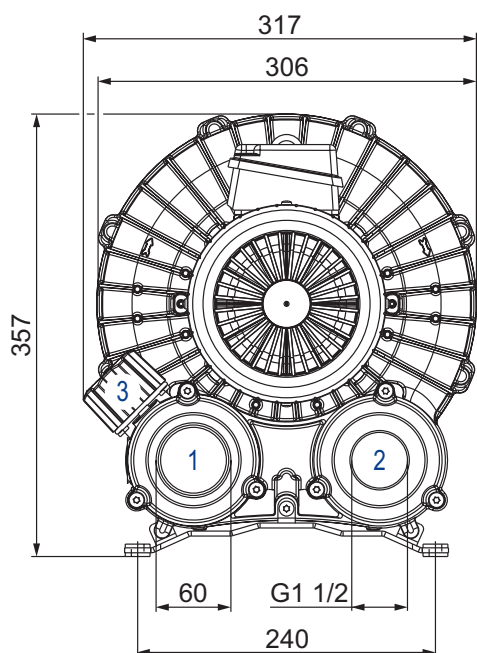


SB-180-215-1.5
SB-230-230-1.8

J. Schmalz GmbH
 Johannes-Schmalz-Straße 1
 D - 72293 Glatten
 Tel +49 +7443 / 2403 - 0
 Fax +49 +7443 / 2403 - 259
 http://www.schmalz.com
 e-mail: schmalz@schmalz.de



TDS 30.30.01.02987 Status 27.09.2022



1 Sauganschluss inkl. Schlauchstutzen DN60
 Vacuum connection incl. hose connector DN60
 Raccord vide incl. raccord de tuyau flexible DN60

2 Druckanschluss
 Pressure connection
 Raccord pression

3 Vakuumsicherheitsventil
 Vacuum safety valve
 Soupape de sécurité vide

m ³ /h		mbar rel.		kg	dB(A) ⁻¹	
50 Hz	60 Hz	50 Hz	60 Hz		50 Hz (-145 mbar)	60 Hz (-165 mbar)
180	230	-215	-230	28.5	63.9	69.2

M	50 Hz					60 Hz					complies with the following standards ²⁾	No
	kW	V	min ⁻¹	A	kW	V	min ⁻¹	A				
3~	1.5	Δ230/Y400	IE3	2897	5.6/3.25	1.8	Δ265/Y460 Δ230/Y400	IE3 IE3	3487 3449	5.6/3.25 6.0/3.45	UL / CSA / CC IP55 / ISO F / bimetal	10.04.01.00069
3~						1.8	YY230/Y460 YY208	IE3 -	3490 3470	6.9/3.45 6.85	UL / CSA / CC IP55 / ISO F / bimetal	10.04.01.00071
3~	1.5	Δ200/Y350	IE3	2905	7.4/4.3	1.8	Δ220/Y380-400 Δ200/Y350	IE3 -	3480 3450	7.2/4.3-4.2 7.2/4.2	IP55 / ISO F / bimetal	10.04.01.00070
1~	1.5	230		2860	8.9	1.8	230		3350	11.0	IP55 / ISO F / bimetal	10.04.01.00157

¹⁾ DIN EN ISO 3744 (KpA = 3 dB(A)) – Abstand von 1 m, bei mittlerer Belastung, beide Seiten abgeleitet

DIN EN ISO 3744 (KpA = 3 dB(A)) – interval of 1 m, at medium load, both connection sides piped

DIN EN ISO 3744 (KpA = 3 dB(A)) – intervalle de 1 m, à régime moyen, avec dérivation des deux côtés

²⁾ Entspricht den folgenden Standards → Details siehe Typenschild

Complies with the following standards → details see type plate

Conforme aux standards suivantes → voir la plaque signalétique

- Maßangaben in mm
- Änderungen vorbehalten

- Dimensions in mm
- Right of modification reserved

- Mesures en mm
- Sous réserve des modifications

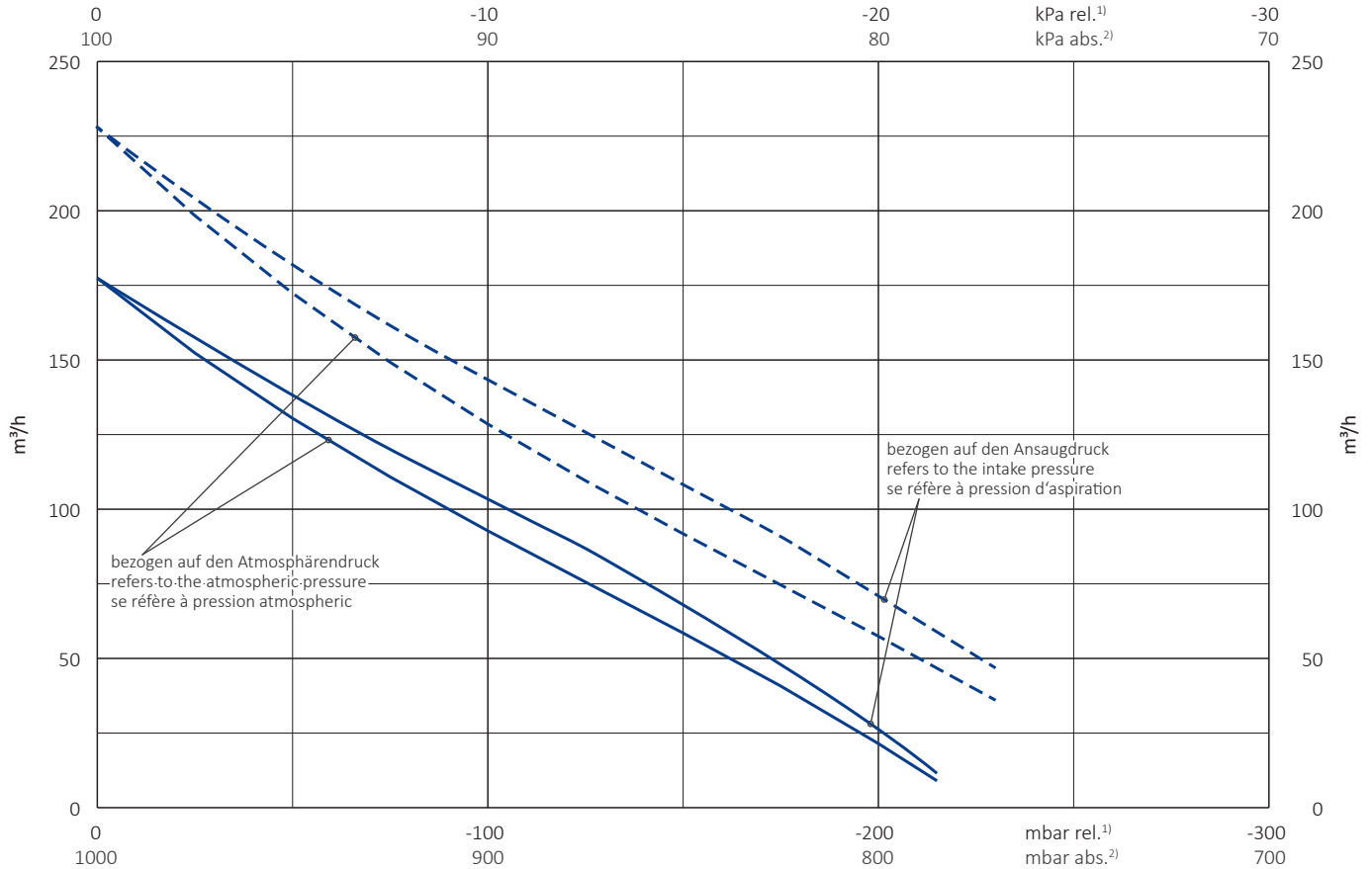
SB-180-215-1.5
SB-230-230-1.8

TDS 30.30.01.02987 Status 27.09.2022

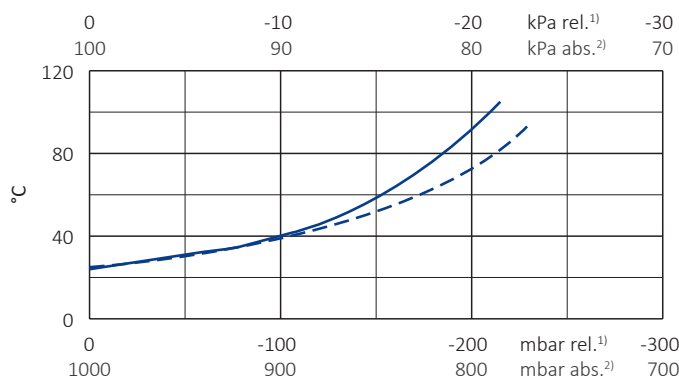
J. Schmalz GmbH
 Johannes-Schmalz-Straße 1
 D - 72293 Glatten
 Tel +49 +7443 / 2403 - 0
 Fax +49 +7443 / 2403 - 259
 http://www.schmalz.com
 e-mail: schmalz@schmalz.de



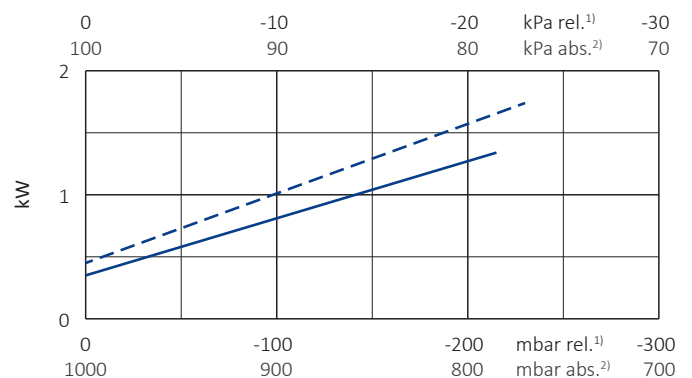
Saugluftmenge • Suction air rate • Débit d'air aspiré



Ablufttemperatur • Exhaust air temperature • Temp. d'air à l'échappement



Wellenleistung • Motor shaft power • Puissance du moteur axe



— 50 Hz
 - - - 60 Hz

¹⁾ relativ
²⁾ absolut
 • Bezugsdaten (Atmosphäre) 1000 mbar, 20°C
 • Toleranz ±10 %
 • **Maximale Ablufttemperatur +20 K bei 40°C Ansaug-/Umgebungstemperatur**
 • Änderungen vorbehalten

¹⁾ relative
²⁾ absolute
 • Reference data (atmosphere) 1000 mbar, 20°C
 • Tolerance ±10 %
 • **Maximum exhaust air temperature +20 K at 40°C suction/ambient temperature**
 • Right of modification reserved

¹⁾ relatif
²⁾ absolu
 • Référence (atmosphère) 1000 mbar, 20°C
 • Tolérance ±10 %
 • **Température maximale d'air à l'échappement +20 K à une température d'aspiration/ambiante de 40°C**
 • Sous réserve des modifications