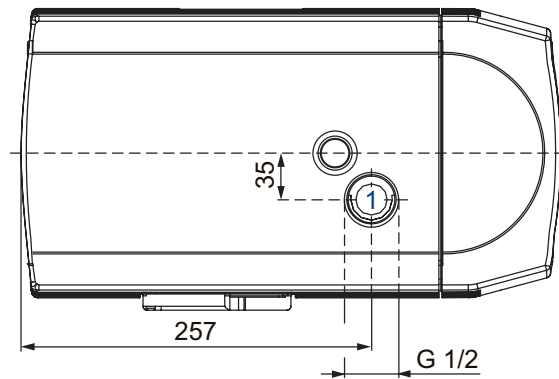
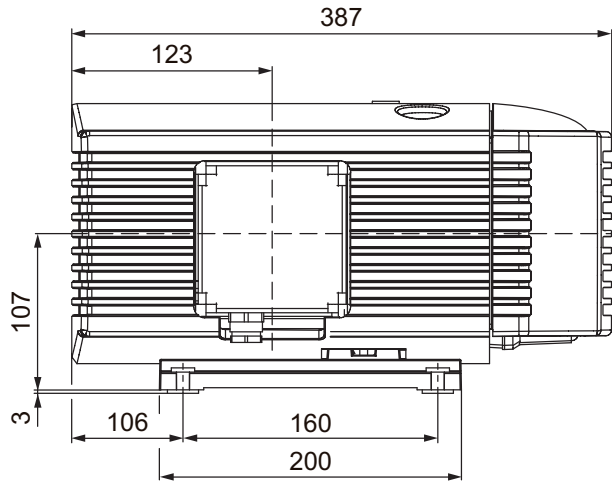
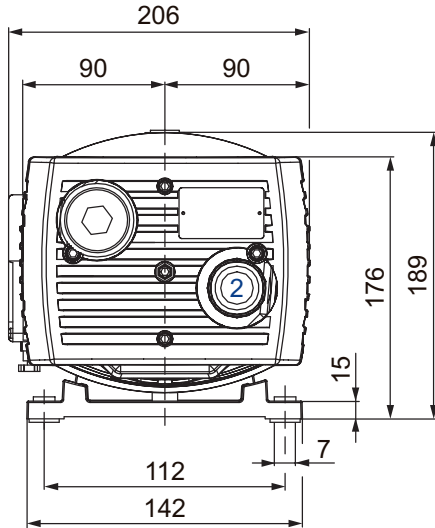


# EVE-TR-X-10-AC3

J. Schmalz GmbH  
 Johannes-Schmalz-Straße 1  
 D - 72293 Glatten  
 Tel +49 +7443 / 2403 - 0  
 Fax +49 +7443 / 2403 - 259  
 http://www.schmalz.com  
 e-mail: schmalz@schmalz.de



TDS 30.30.01.02832 Status 06.08.2021



- 1 Sauganschluss  
Vacuum connection  
Raccord vide
- 2 Abblaseventil  
Blow-off valve  
Soupape d'échappement

m <sup>3</sup> /h		mbar abs.		kg	dB(A) <sup>1)</sup>	
50 Hz	60 Hz	50 Hz	60 Hz		50 Hz	60 Hz
10	12	100	100	≈ 16	60	62

M	50 Hz				60 Hz				complies with the following standards <sup>2)</sup>	No
	kW	V	min <sup>-1</sup>	A	kW	V	min <sup>-1</sup>	A		
3~	0.37	Δ175-260/Y300-450	1420	2.3/1.33	0.45	Δ202-300/Y350-520	1700	2.35/1.36	UL IP54 / ISO F	10.03.01.00209

<sup>1)</sup> DIN EN ISO 3744 (KpA = 3 dB(A)) – Abstand von 1 m, bei mittlerer Belastung, beide Seiten abgeleitet

DIN EN ISO 3744 (KpA = 3 dB(A)) – interval of 1 m, at medium load, both connection sides piped

DIN EN ISO 3744 (KpA = 3 dB(A)) – intervalle de 1 m, à régime moyen, avec dérivation des deux côtés

<sup>2)</sup> Entspricht den folgenden Standards → Details siehe Typenschild

Complies with the following standards → details see type plate

Conforme aux standards suivantes → voir la plaque signalétique

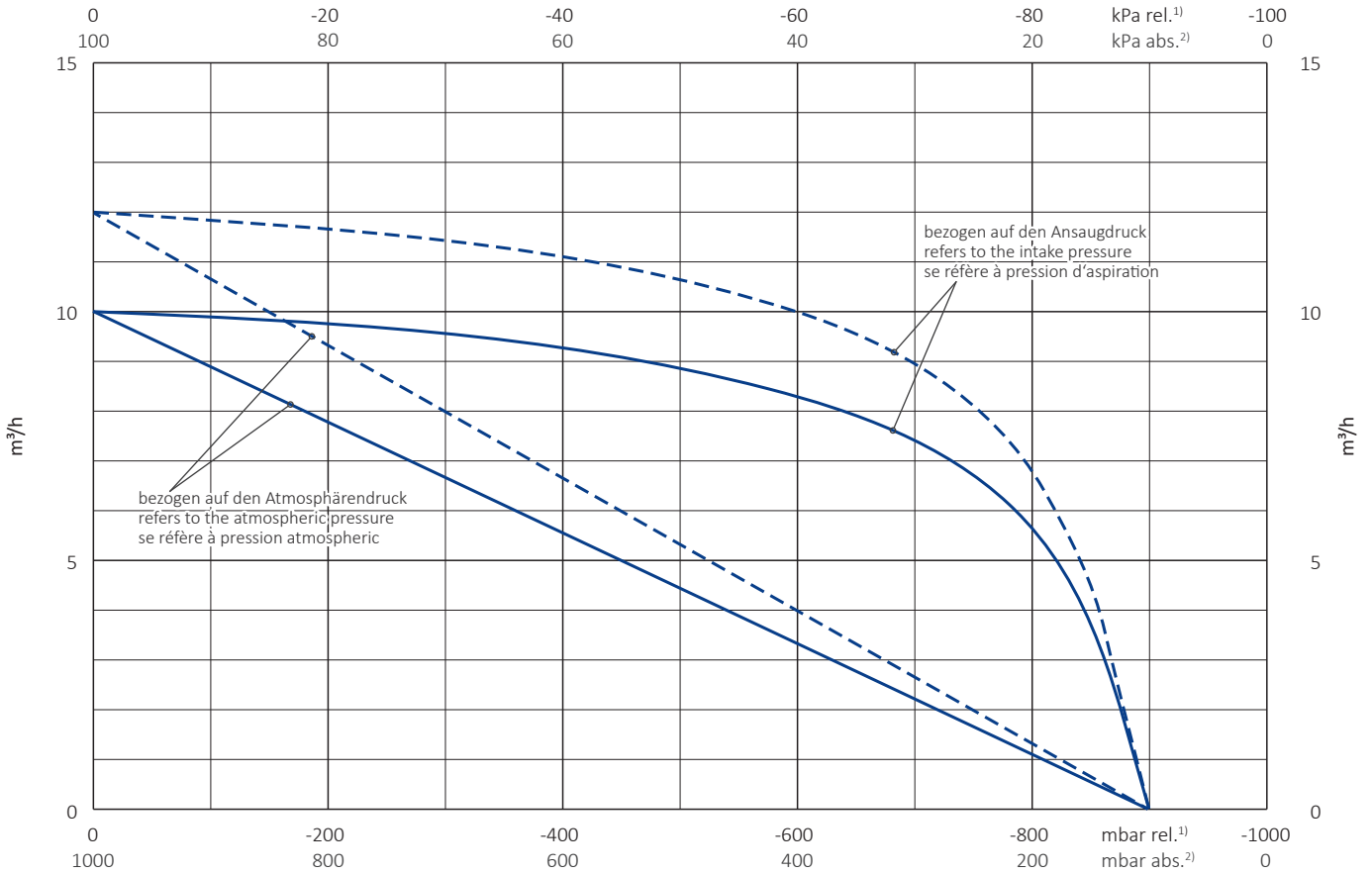
- Maßangaben in mm
- Änderungen vorbehalten

- Dimensions in mm
- Right of modification reserved

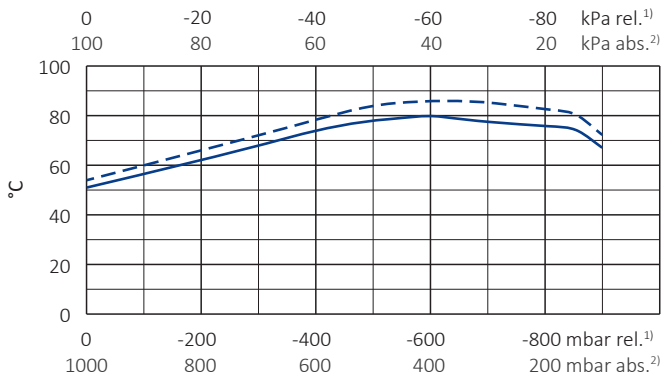
- Mesures en mm
- Sous réserve des modifications



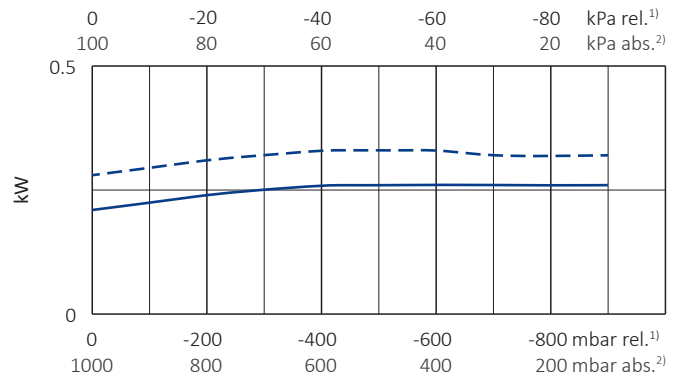
Saugluftmenge • Suction air rate • Débit d'air aspiré



Ablufttemperatur • Exhaust air temperature • Temp. d'air à l'échappement



Wellenleistung • Motor shaft power • Puissance du moteur axe



— 50 Hz  
 - - - 60 Hz

1) relativ  
 2) absolut

relative  
 absolute

relatif  
 absolu

• Bezugsdaten (Atmosphäre)  
 • Toleranz  
 • Änderungen vorbehalten

Reference data (atmosphere)  
 Tolerance  
 Right of modification reserved

Référence (atmosphère)  
 Tolérance  
 Sous réserve des modifications

1000 mbar, 20°C  
 ±5 %