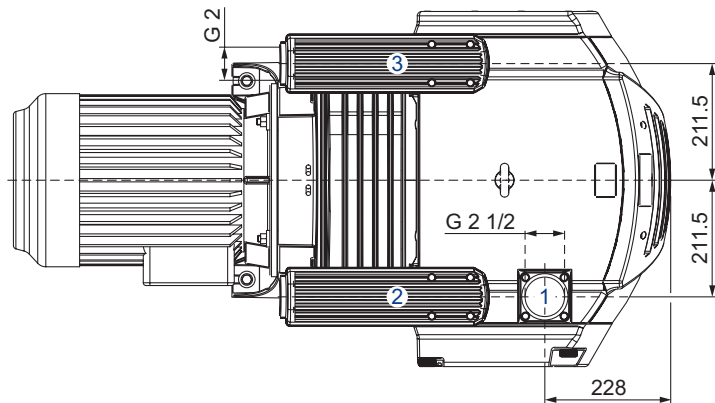
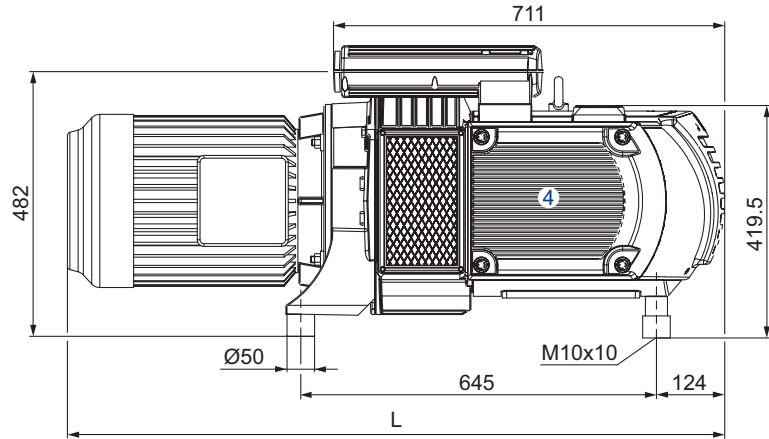
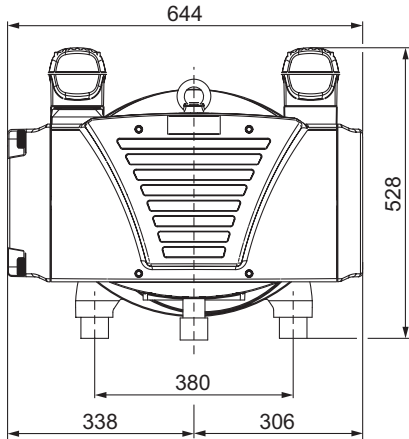


EVE-TR-360-AC3

J. Schmalz GmbH
 Johannes-Schmalz-Straße 1
 D - 72293 Glatten
 Tel +49 +7443 / 2403 - 0
 Fax +49 +7443 / 2403 - 259
 http://www.schmalz.com
 e-mail: schmalz@schmalz.de



TDS 30.30.01.02807 Status 24.01.2024



- 1 Sauganschluss
Vacuum connection
Raccord vide
- 2 Vakuumsicherheitsventil mit Schalldämpfer
Vacuum relief valve with silencer
Soupape de sécurité vide avec silencieux
- 3 Ablaseventil mit Schalldämpfer
Exhaust air silencer
Silencieux échappement d'air
- 4 Rückschlagventil
Non return valve
soupape anti-retour

m ³ /h		mbar abs.		kg	dB(A) ¹⁾	
50 Hz	60 Hz	50 Hz	60 Hz		50 Hz	60 Hz
351	402	250	250	151 + (M)	80.5	82.5

(M)	50 Hz				60 Hz				kg	complies with the following standards ²⁾	L mm	No		
	kW	V	min ⁻¹	A	kW	V	min ⁻¹	A						
3~	11.0	Δ400	IE3	1479	23.9	13.2	Δ460	IE3	1777	23.7	102	UL / CSA / CC IP55 / ISO F / bimetal	1174	10.03.01.00270
							Δ400	-	1768	24.9				
3~	11.0	Δ200/Y350	IE3	1483	59.4/34.4	13.2	Δ220/Y380-400	IE3	1780	52.7/30.4-30.2	107	IP55 / ISO F / bimetal	1174	10.03.01.00272
							Δ200/Y350	-	1775	52.8/30.5				

¹⁾ DIN EN ISO 3744 (KpA = 3 dB(A)) – Abstand von 1 m, bei mittlerer Belastung, beide Seiten abgeleitet

DIN EN ISO 3744 (KpA = 3 dB(A)) – interval of 1 m, at medium load, both connection sides piped

DIN EN ISO 3744 (KpA = 3 dB(A)) – intervalle de 1 m, à régime moyen, avec dérivation des deux côtés

²⁾ Entspricht den folgenden Standards → Details siehe Typenschild

Complies with the following standards → details see type plate

Conforme aux standards suivantes → voir la plaque signalétique

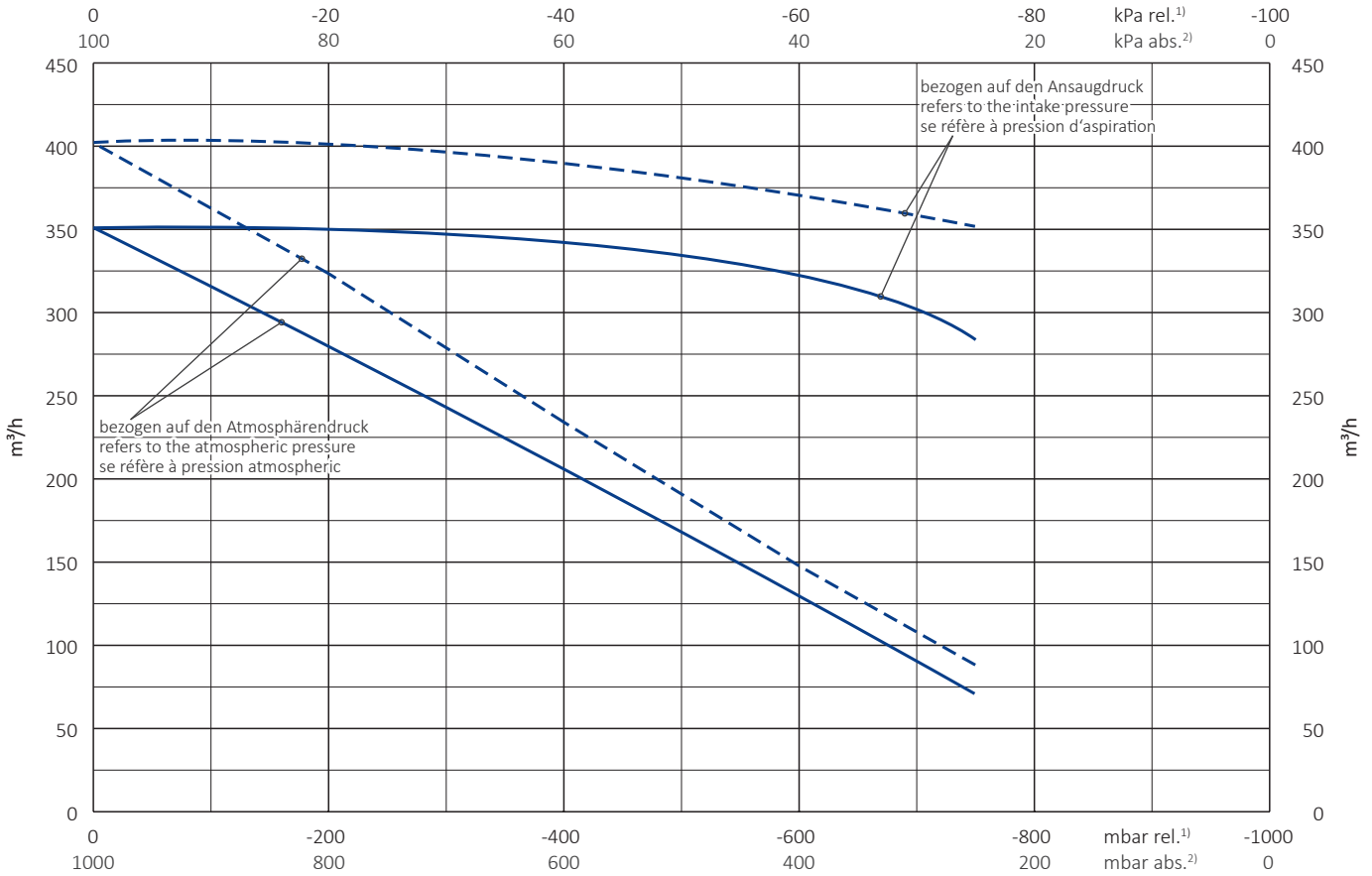
- Maßangaben in mm
- Änderungen vorbehalten

Dimensions in mm
Right of modification reserved

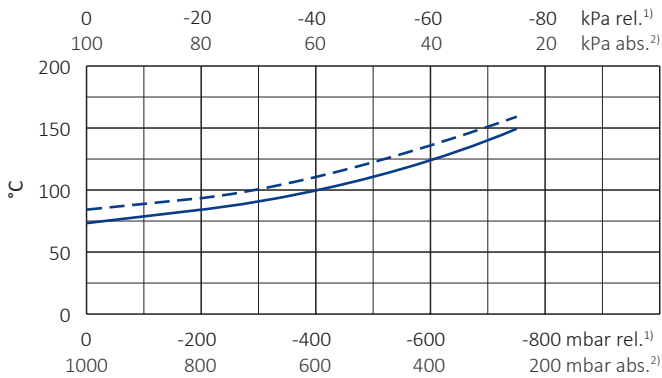
Mesures en mm
Sous réserve des modifications



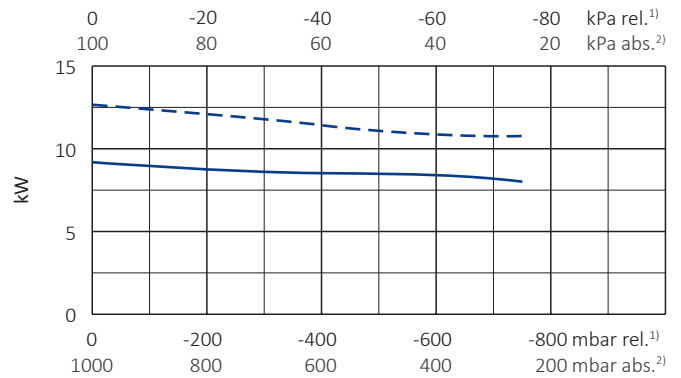
Saugluftmenge • Suction air rate • Débit d'air aspiré



Ablufttemperatur • Exhaust air temperature • Temp. d'air à l'échappement



Wellenleistung • Motor shaft power • Puissance du moteur axe



— 50 Hz
 - - - 60 Hz

1) relativ
 2) absolut

relative
 absolute

relatif
 absolu

• Bezugsdaten (Atmosphäre)
 • Toleranz
 • Änderungen vorbehalten

Reference data (atmosphere)
 Tolerance
 Right of modification reserved

Référence (atmosphère)
 Tolérance
 Sous réserve des modifications

1000 mbar, 20°C
 ±5 %