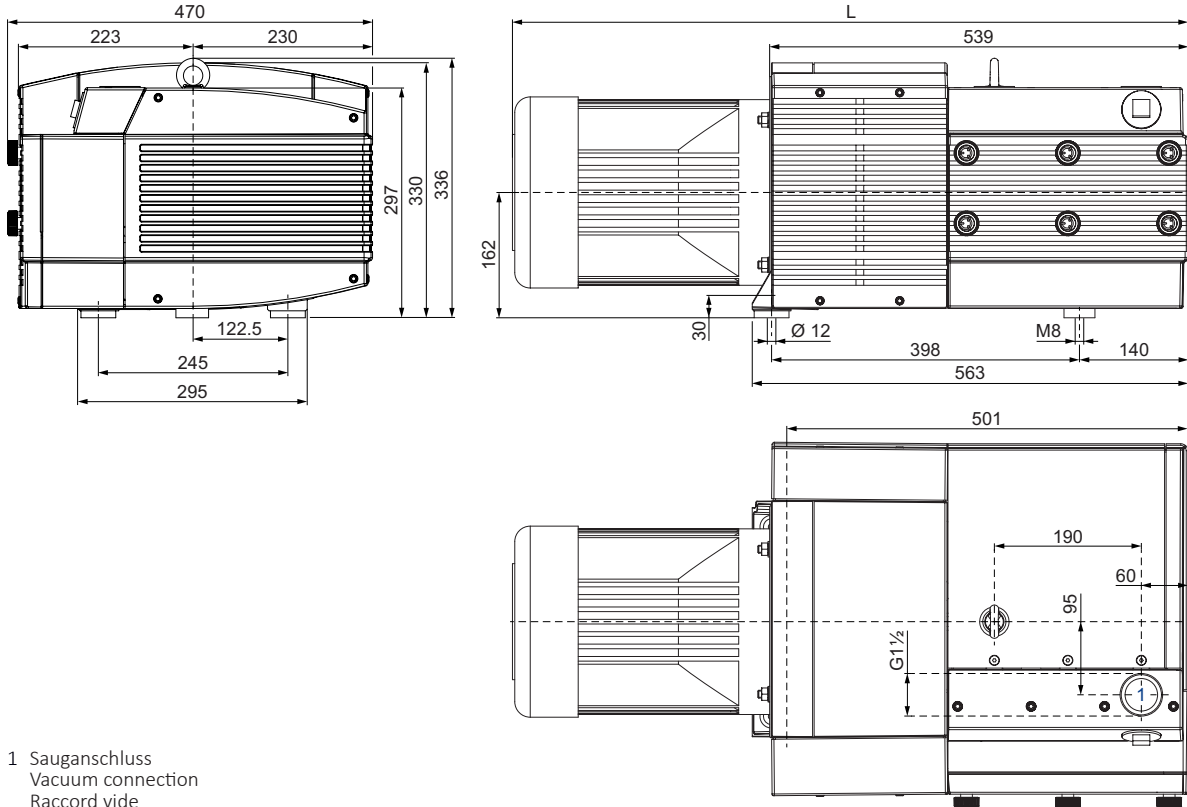


EVE-TR-140-AC3

J. Schmalz GmbH
 Johannes-Schmalz-Straße 1
 D - 72293 Glatten
 Tel +49 +7443 / 2403 - 0
 Fax +49 +7443 / 2403 - 259
 http://www.schmalz.com
 e-mail: schmalz@schmalz.de



TDS 30.30.01.02805 Status 06.08.2021



1 Sauganschluss
 Vacuum connection
 Raccord vide

m ³ /h		mbar abs.		kW 3~		kg	dB(A) ¹⁾	
50 Hz	60 Hz	50 Hz	60 Hz	50 Hz	60 Hz		50 Hz	60 Hz
129	154	100	200	4.0	4.8	78 + (M)	76	79

(M)	50 Hz				60 Hz				kg	complies with the following standards ²⁾	L mm	№
	kW	V	min ⁻¹	A	kW	V	min ⁻¹	A				
3~	4.0	Δ230/Y400	IE3 1447	15.5/8.9	4.8	Δ265/Y460 Δ230/Y400	IE3 1744 - 1722	14.9/8.6 15.9/9.2	34	IP55 / ISO F / bimetal	829	10.03.01.00325
3~	-	-	-	-	4.5	YY230/Y460 YY208	IE3 1759 - 1753	18.4/9.2 18.7	40	UL / CSA / CC IP55 / ISO F / bimetal	862	10.03.01.00326
3~	4.0	Δ200/Y350	1467	20.3/11.7	4.5	Δ220/Y380-400 Δ200/Y350	IE3 1760 - 1753	18.5/10.7-10.2 19.0/11.0	40	UL / CSA / CC IP55 / ISO F / bimetal	862	10.03.01.00387

¹⁾ DIN EN ISO 3744 (KpA = 3 dB(A)) – Abstand von 1 m, bei mittlerer Belastung, beide Seiten abgeleitet

DIN EN ISO 3744 (KpA = 3 dB(A)) – interval of 1 m, at medium load, both connection sides piped

DIN EN ISO 3744 (KpA = 3 dB(A)) – intervalle de 1 m, à régime moyen, avec dérivation des deux côtés

²⁾ Entspricht den folgenden Standards → Details siehe Typenschild

Complies with the following standards → details see type plate

Conforme aux standards suivantes → voir la plaque signalétique

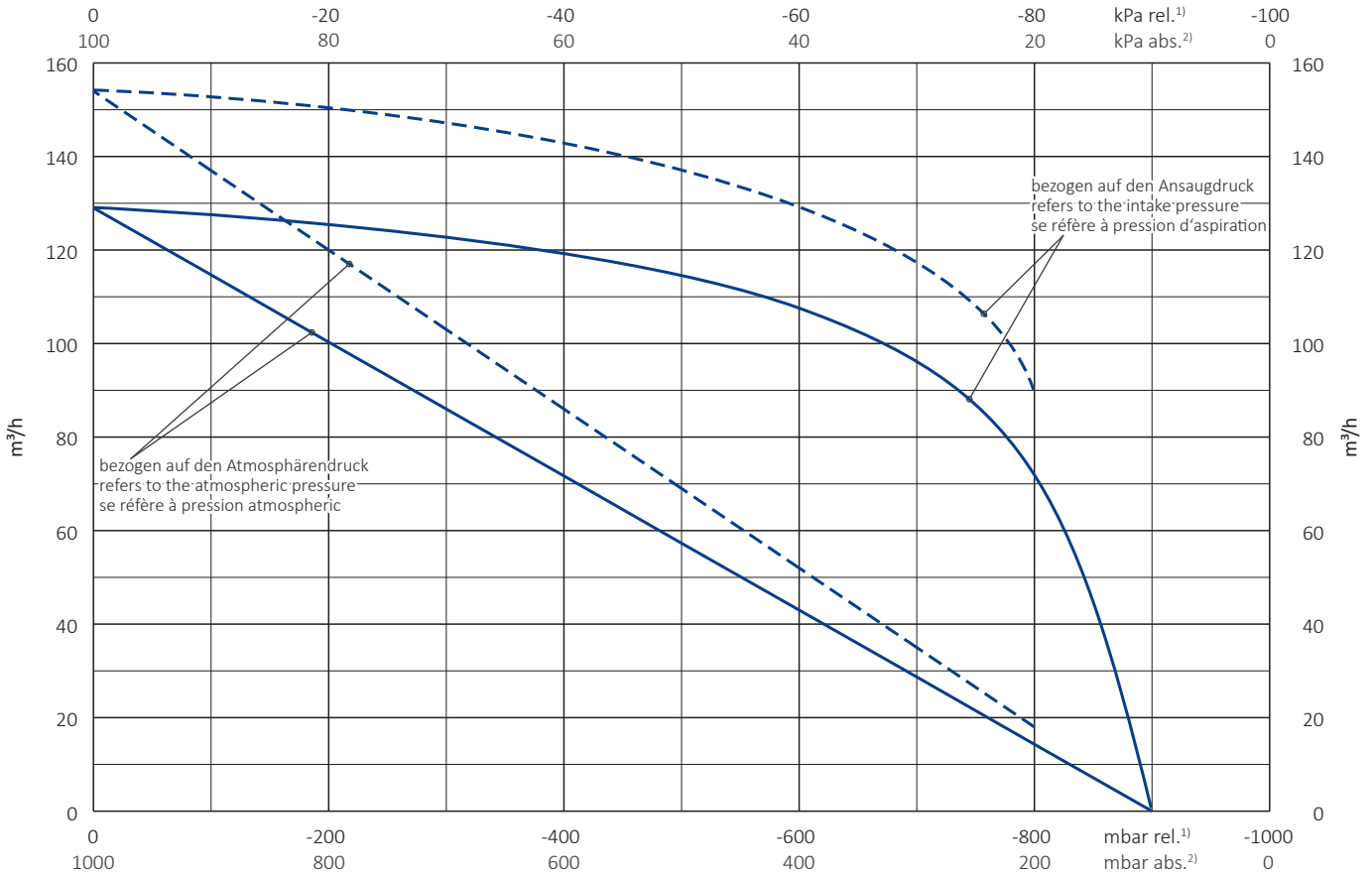
- Maßangaben in mm
- Änderungen vorbehalten

Dimensions in mm
 Right of modification reserved

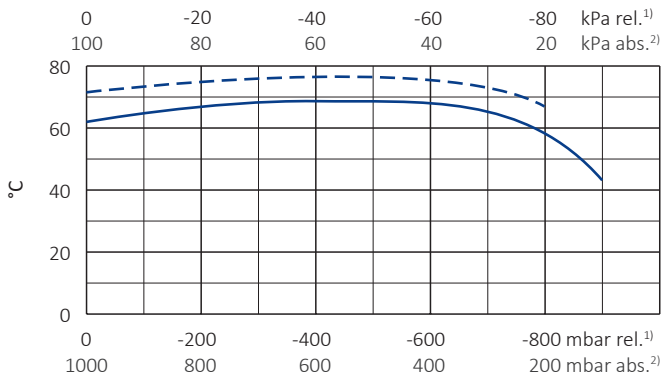
Mesures en mm
 Sous réserve des modifications



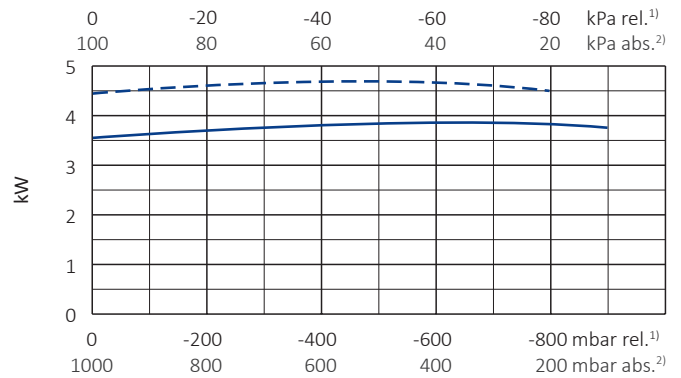
Saugluftmenge • Suction air rate • Débit d'air aspiré



Ablufttemperatur • Exhaust air temperature • Temp. d'air à l'échappement



Wellenleistung • Motor shaft power • Puissance du moteur axe



— 50 Hz
 - - - 60 Hz

1) relativ
 2) absolut

relative
 absolute

relatif
 absolu

• Bezugsdaten (Atmosphäre)
 • Toleranz
 • Änderungen vorbehalten

Reference data (atmosphere)
 Tolerance
 Right of modification reserved

Référence (atmosphère)
 Tolérance
 Sous réserve des modifications

1000 mbar, 20°C
 ±5 %