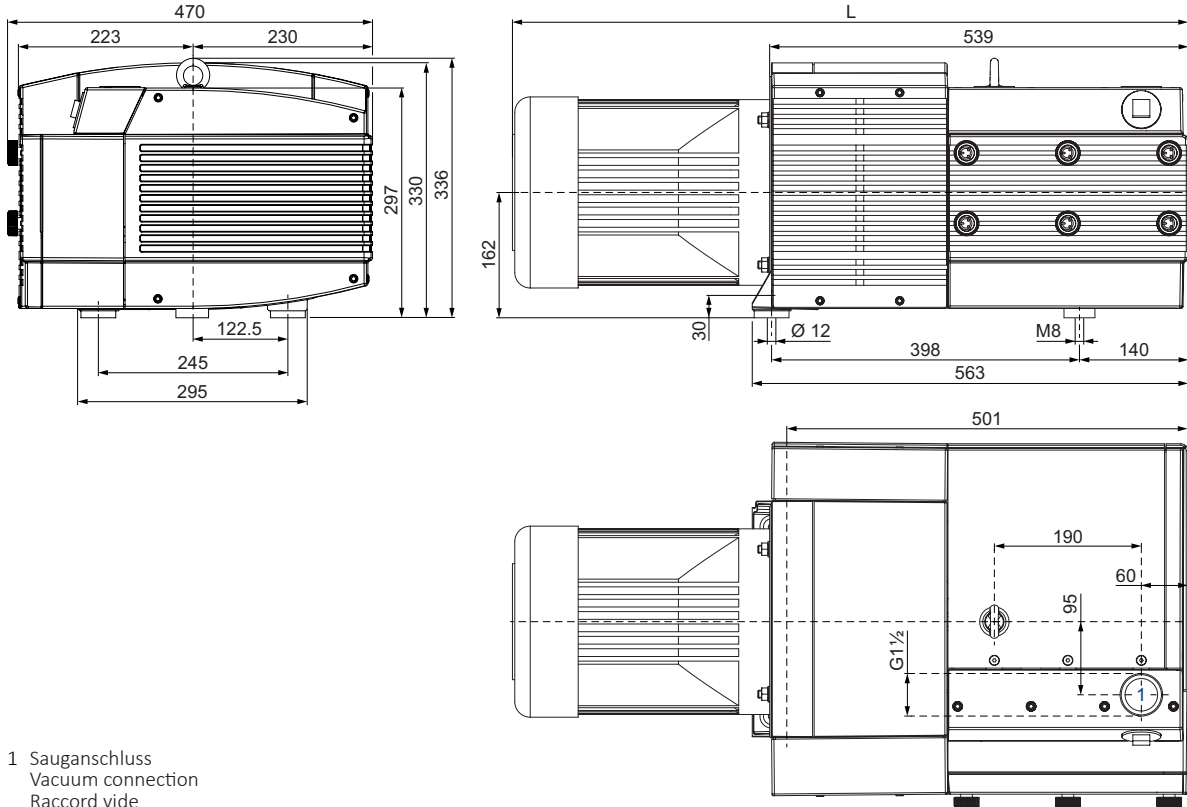


EVE-TR-100-AC3

J. Schmalz GmbH
 Johannes-Schmalz-Straße 1
 D - 72293 Glatten
 Tel +49 +7443 / 2403 - 0
 Fax +49 +7443 / 2403 - 259
 http://www.schmalz.com
 e-mail: schmalz@schmalz.de



TDS 30.30.01.02804 Status 06.08.2021



1 Sauganschluss
 Vacuum connection
 Raccord vide

m ³ /h		mbar abs.		kW 3~		kg	dB(A) ¹⁾	
50 Hz	60 Hz	50 Hz	60 Hz	50 Hz	60 Hz		50 Hz	60 Hz
98	112	100	100	3.0	3.6	71 + (M)	75	77

(M)	50 Hz				60 Hz				kg	complies with the following standards ²⁾	L mm	№		
	kW	V	min ⁻¹	A	kW	V	min ⁻¹	A						
3~	3.0	Δ230/Y400	IE3	1444	12.1/7.0	3.6	Δ265/Y460 Δ230/Y400	IE3	1736 – 1705	12.0/6.92 12.7/7.35	29	IP55 / ISO F / bimetal	843	10.03.01.00323
3~	–				3.6	YY230/Y460 YY208	IE3	1750 – 1737	12.7/6.34 13.5		37	UL / CSA / CC IP55 / ISO F / bimetal	851	10.03.01.00324
3~	3.0	Δ200/Y350		1463	14.2/8.2	3.6	Δ220/Y380-400 Δ200/Y350	IE3	1755 – 1747	13.5/7.83-7.45 13.8/8.0	37	UL / CSA / CC IP55 / ISO F / bimetal	851	10.03.01.00385

¹⁾ DIN EN ISO 3744 (KpA = 3 dB(A)) – Abstand von 1 m, bei mittlerer Belastung, beide Seiten abgeleitet

DIN EN ISO 3744 (KpA = 3 dB(A)) – interval of 1 m, at medium load, both connection sides piped

DIN EN ISO 3744 (KpA = 3 dB(A)) – intervalle de 1 m, à régime moyen, avec dérivation des deux côtés

²⁾ Entspricht den folgenden Standards → Details siehe Typenschild

Complies with the following standards → details see type plate

Conforme aux standards suivantes → voir la plaque signalétique

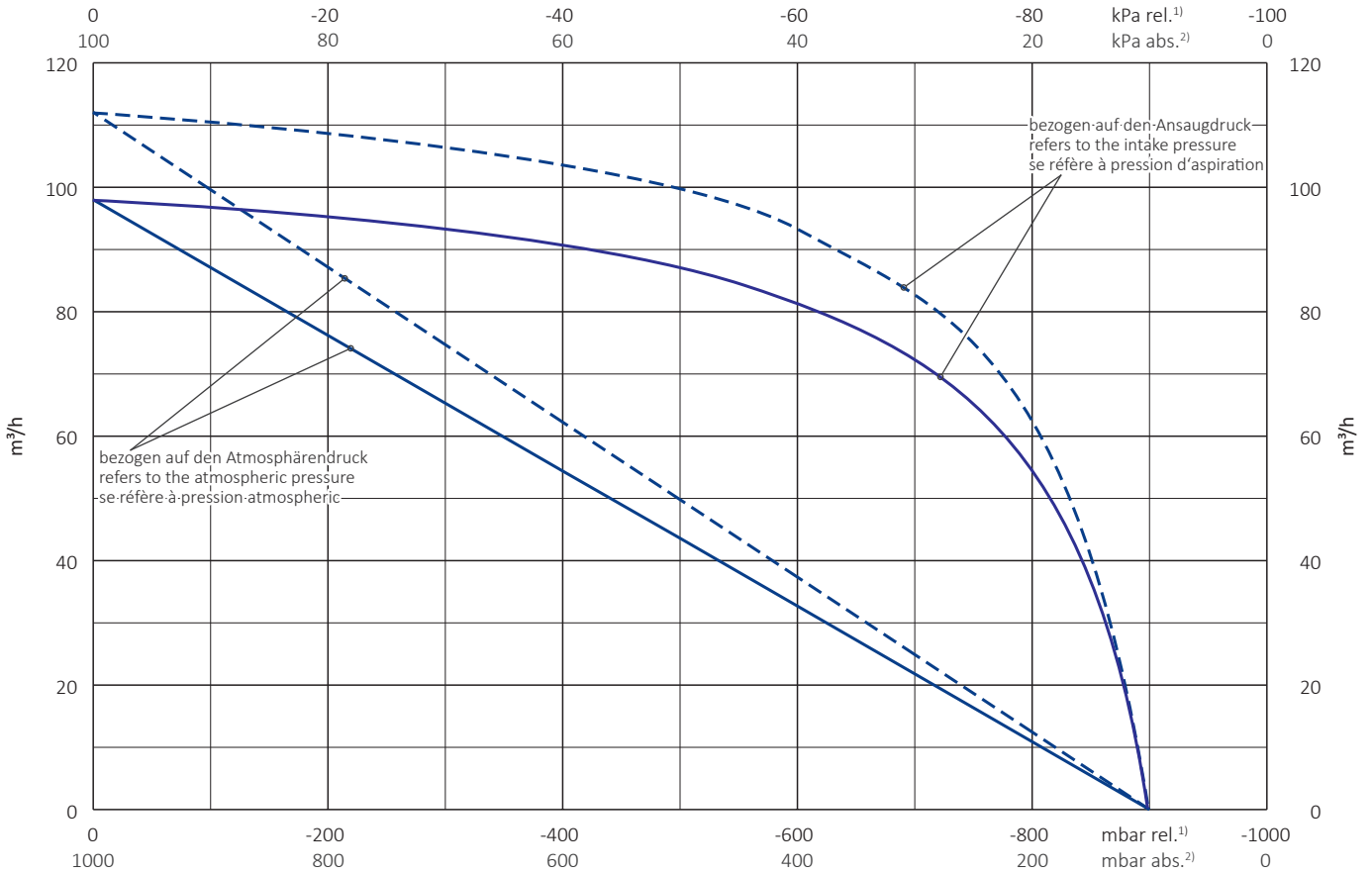
- Maßangaben in mm
- Änderungen vorbehalten

Dimensions in mm
 Right of modification reserved

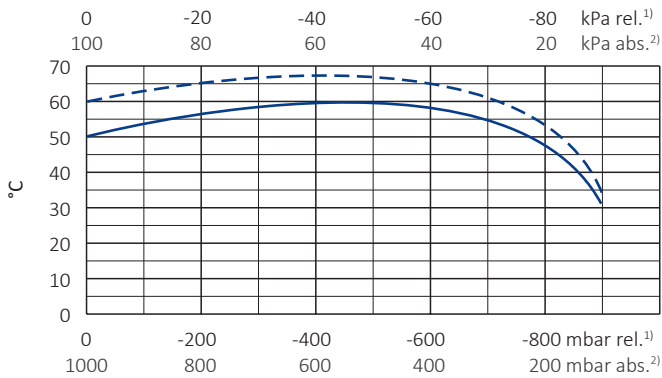
Mesures en mm
 Sous réserve des modifications



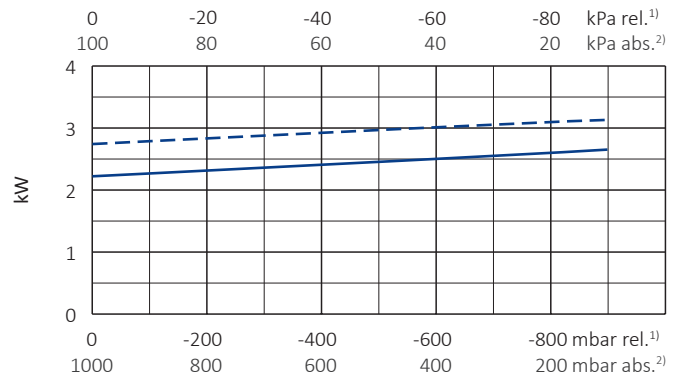
Saugluftmenge • Suction air rate • Débit d'air aspiré



Ablufttemperatur • Exhaust air temperature • Temp. d'air à l'échappement



Wellenleistung • Motor shaft power • Puissance du moteur axe



— 50 Hz
 - - - 60 Hz

1) relativ
 2) absolut

relative
 absolute

relatif
 absolu

• Bezugsdaten (Atmosphäre)
 • Toleranz
 • Änderungen vorbehalten

Reference data (atmosphere)
 Tolerance
 Right of modification reserved

Référence (atmosphère)
 Tolérance
 Sous réserve des modifications

1000 mbar, 20°C
 ±5 %