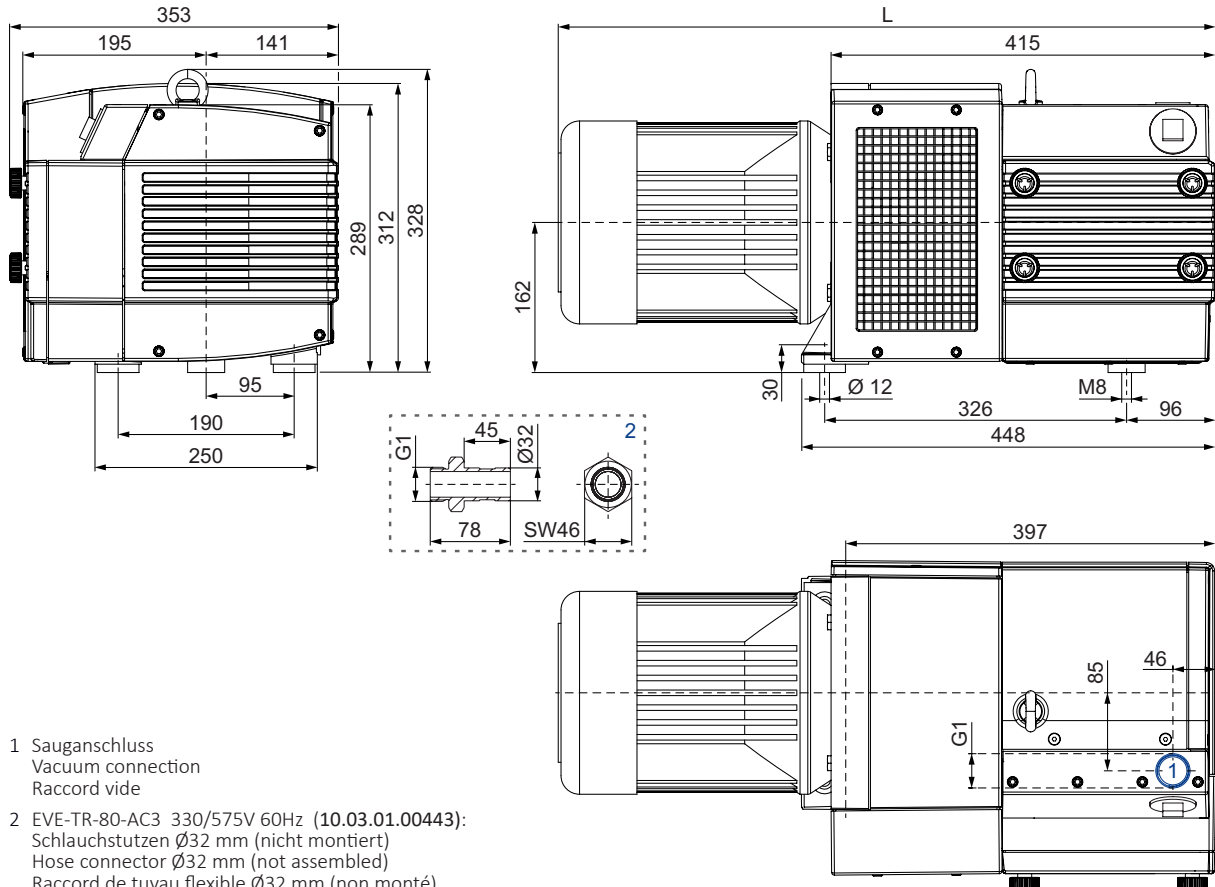


EVE-TR-80-AC3

J. Schmalz GmbH
 Johannes-Schmalz-Straße 1
 D - 72293 Glatten
 Tel +49 +7443 / 2403 - 0
 Fax +49 +7443 / 2403 - 259
 http://www.schmalz.com
 e-mail: schmalz@schmalz.de



TDS 30.30.01.02803 Status 06.08.2021



- 1 Sauganschluss
Vacuum connection
Raccord vide
- 2 EVE-TR-80-AC3 330/575V 60Hz (10.03.01.00443):
Schlauchstutzen Ø32 mm (nicht montiert)
Hose connector Ø32 mm (not assembled)
Raccord de tuyau flexible Ø32 mm (non monté)

m ³ /h		mbar abs.		kW 3~		kg	dB(A) ¹⁾	
50 Hz	60 Hz	50 Hz	60 Hz	50 Hz	60 Hz		50 Hz	60 Hz
67	78.5	100	100	2.2	2.6	49 + (M)	72	75

(M)	50 Hz				60 Hz				kg	complies with the following standards ²⁾	L mm	№
	kW	V	min ⁻¹	A	kW	V	min ⁻¹	A				
3~	2.2	Δ230/Y400 IE3	1440	8.2/4.8	2.6	Δ265/Y460 IE3 Δ230/Y400	1735 - 1705	8.2/4.8 9.0/5.2	29	IP55 / ISO F / bimetal	734	10.03.01.00321
3~	-	-	-	-	2.6	YY230/Y460 YY208	IE3 1763 - 1754	9.3/4.64 9.65	37	UL / CSA / CC IP55 / ISO F / bimetal	747	10.03.01.00322
3~	2.2	Δ200/Y350	1469	9.5/5.46	2.6	Δ220/Y380-400 IE3 Δ200/Y350	1765 - 1748	9.61/5.55-5.29 10.0/5.77	37	IP55 / ISO F / bimetal	747	10.03.01.00381
3~	2.2	Δ290/Y500 IE3	1470	7.1/4.1	2.6	Δ330/Y575 IE3	1765	6.8/3.9	37	UL / CSA / CC IP55 / ISO F / bimetal	747	10.03.01.00443

¹⁾ DIN EN ISO 3744 (KpA = 3 dB(A)) – Abstand von 1 m, bei mittlerer Belastung, beide Seiten abgeleitet

DIN EN ISO 3744 (KpA = 3 dB(A)) – interval of 1 m, at medium load, both connection sides piped

DIN EN ISO 3744 (KpA = 3 dB(A)) – intervalle de 1 m, à régime moyen, avec dérivation des deux côtés

²⁾ Entspricht den folgenden Standards → Details siehe Typenschild

Complies with the following standards → details see type plate

Conforme aux standards suivantes → voir la plaque signalétique

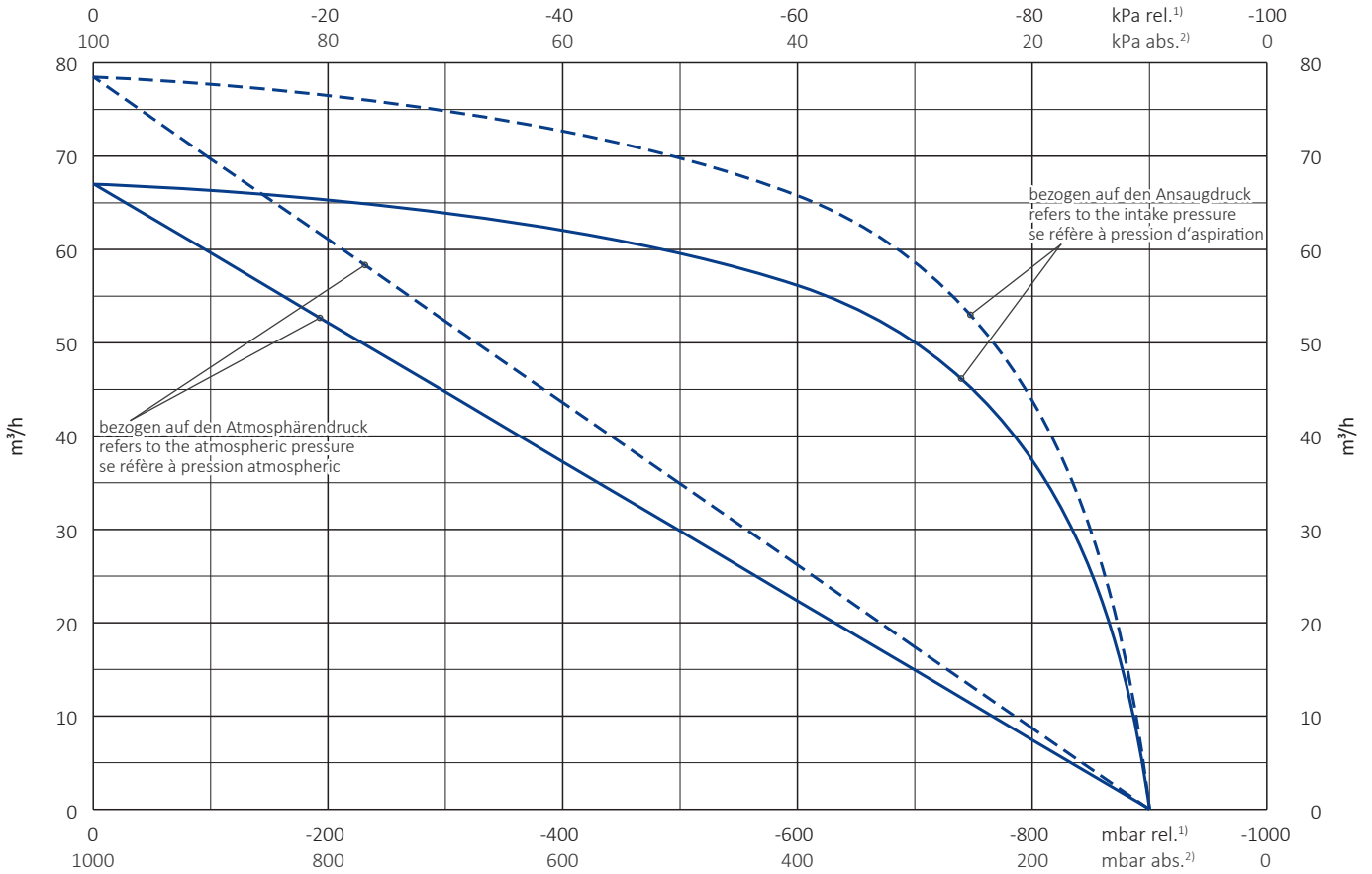
- Maßangaben in mm
- Änderungen vorbehalten

Dimensions in mm
Right of modification reserved

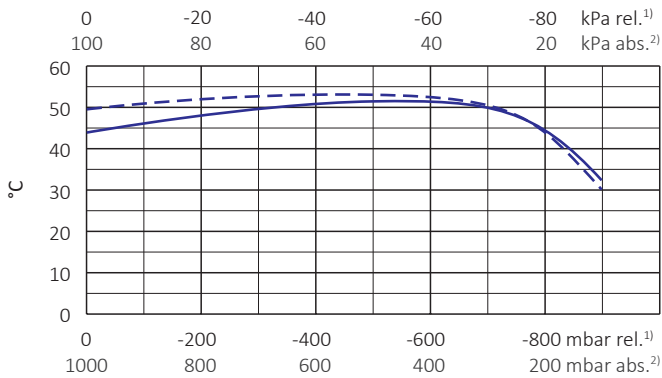
Mesures en mm
Sous réserve des modifications



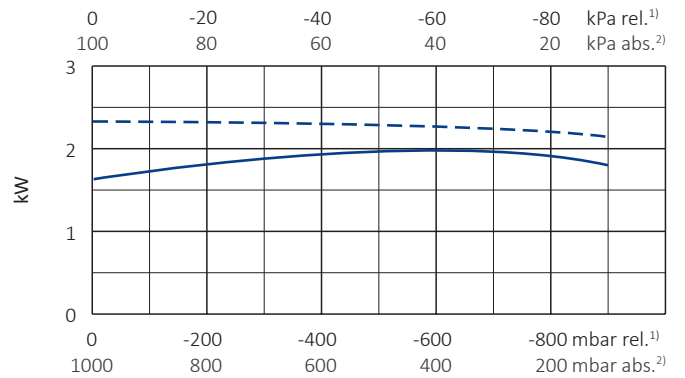
Saugluftmenge • Suction air rate • Débit d'air aspiré



Ablufttemperatur • Exhaust air temperature • Temp. d'air à l'échappement



Wellenleistung • Motor shaft power • Puissance du moteur axe



— 50 Hz
 - - - 60 Hz

1) relativ
 2) absolut

relative
 absolute

relatif
 absolu

• Bezugsdaten (Atmosphäre)
 • Toleranz
 • Änderungen vorbehalten

Reference data (atmosphere)
 Tolerance
 Right of modification reserved

Référence (atmosphère)
 Tolérance
 Sous réserve des modifications

1000 mbar, 20°C
 ±5 %