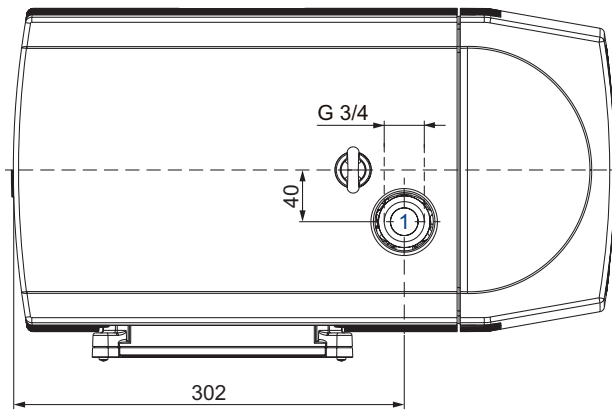
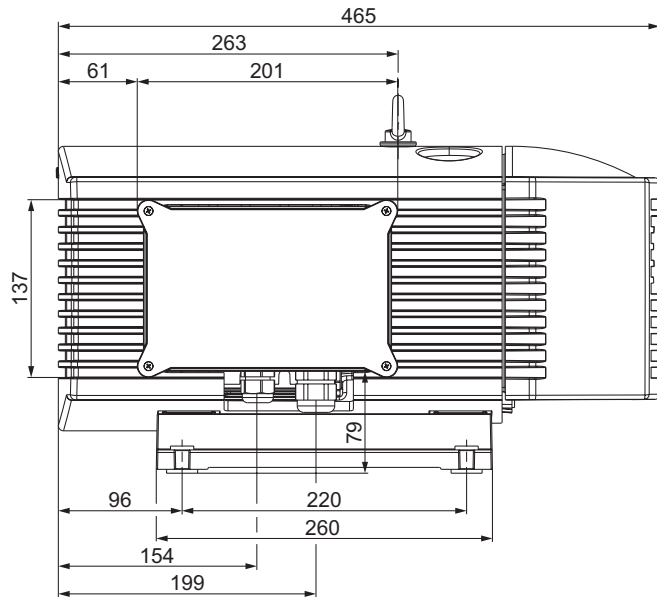
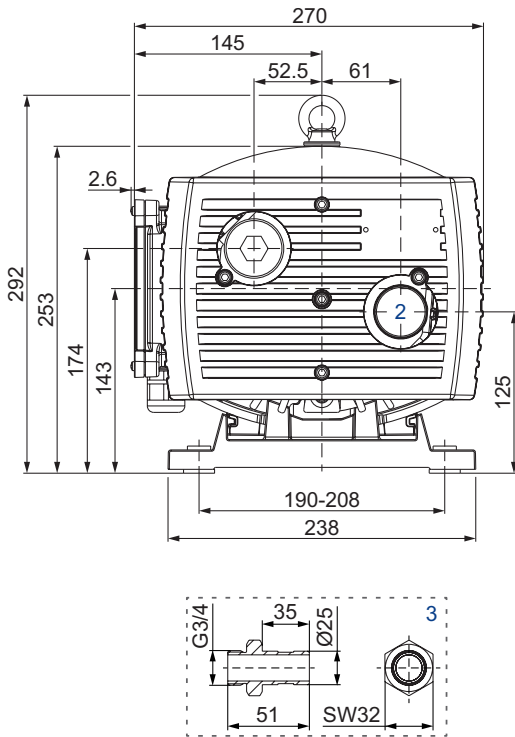


# EVE-TR-25-AC3

J. Schmalz GmbH  
 Johannes-Schmalz-Straße 1  
 D - 72293 Glatten  
 Tel +49 +7443 / 2403 - 0  
 Fax +49 +7443 / 2403 - 259  
 http://www.schmalz.com  
 e-mail: schmalz@schmalz.de



TDS 30.30.01.02799 Status 06.08.2021



- 1 Sauganschluss  
Vacuum connection  
Raccord vide
- 2 Abblaseventil  
Blow-off valve  
Soupape d'échappement
- 3 Schlauchstutzen Ø25 mm + Dichtring; nicht montiert  
(nur 11.01.41.00079)  
Hose connector Ø25 mm + seal ring; not assembled  
(only 11.01.41.00079)  
Raccord de tuyau flexible Ø25 mm + bague d'étanchéité;  
non monté (seulement 11.01.41.00079)

m³/h		mbar abs.		kg	dB(A) <sup>1)</sup>	
50 Hz	60 Hz	50 Hz	60 Hz		50 Hz	60 Hz
25	30	150	150	≈ 28.5	62	67

M	50 Hz				60 Hz				complies with the following standards <sup>2)</sup>	№		
	kW	V	min <sup>-1</sup>	A	kW	V	min <sup>-1</sup>	A				
3~	0.75	Y400	IE3	1450	1.9	0.9	YY230/Y460 IE3	1745	3.6/1.8	UL / CSA / CC IP55 / ISO F / PTO (bimetal) 150°C	10.03.01.00349 11.01.41.00079	
							YY208 IE3	1730	3.7			
							Y400 -	1725	1.9			
3~	0.75	Δ290/Y500	IE3	1450	2.6/1.5	0.9	Δ333/Y575	IE3	1745	2.5/1.45	UL / CSA / CC IP55 / ISO F / PTO (bimetal) 150°C	10.03.01.00530

<sup>1)</sup> DIN EN ISO 3744 (KpA = 3 dB(A)) – Abstand von 1 m, bei mittlerer Belastung, beide Seiten abgeleitet

DIN EN ISO 3744 (KpA = 3 dB(A)) – interval of 1 m, at medium load, both connection sides piped

DIN EN ISO 3744 (KpA = 3 dB(A)) – intervalle de 1 m, à régime moyen, avec dérivation des deux côtés

<sup>2)</sup> Entspricht den folgenden Standards → Details siehe Typenschild

Complies with the following standards → details see type plate

Conforme aux standards suivantes → voir la plaque signalétique

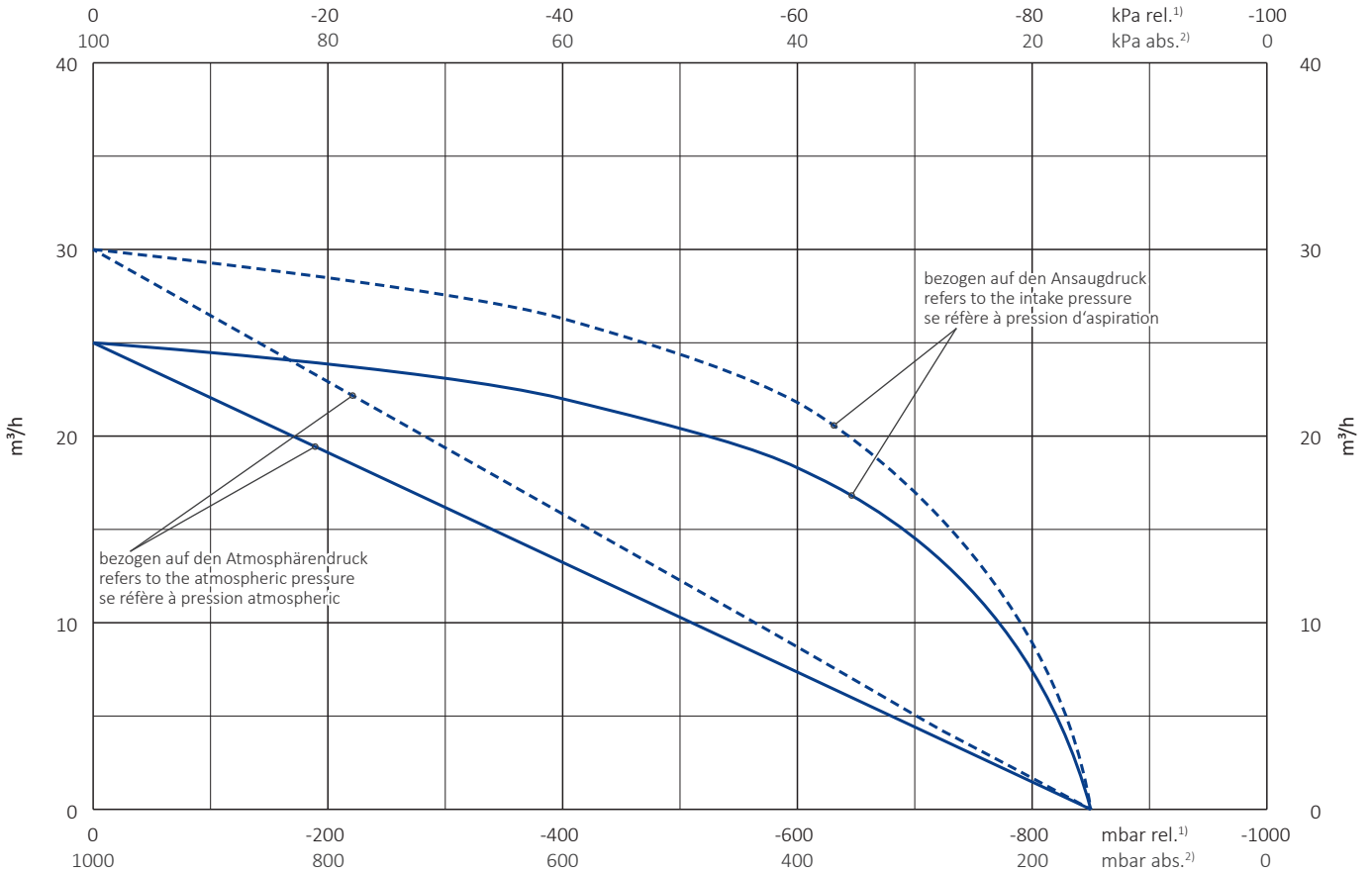
• Maßangaben in mm  
• Änderungen vorbehalten

Dimensions in mm  
Right of modification reserved

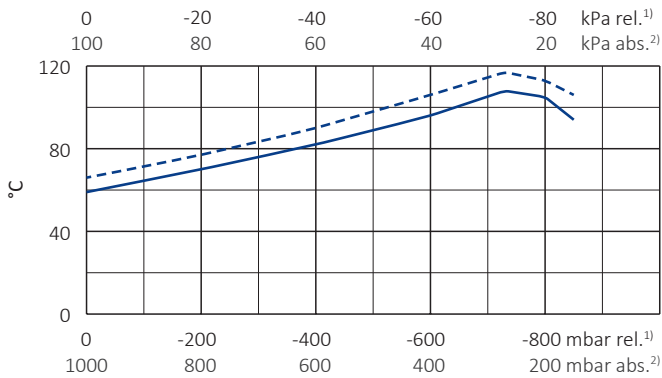
Mesures en mm  
Sous réserve des modifications



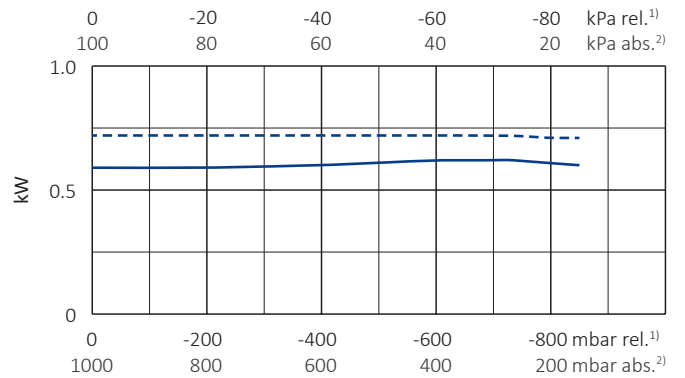
Saugluftmenge • Suction air rate • Débit d'air aspiré



Ablufttemperatur • Exhaust air temperature • Temp. d'air à l'échappement



Wellenleistung • Motor shaft power • Puissance du moteur axe



— 50 Hz  
 - - - 60 Hz

1) relativ  
 2) absolut

relative  
 absolute

relatif  
 absolu

• Bezugsdaten (Atmosphäre)  
 • Toleranz  
 • Änderungen vorbehalten

Reference data (atmosphere)  
 Tolerance  
 Right of modification reserved

Référence (atmosphère)  
 Tolérance  
 Sous réserve des modifications

1000 mbar, 20°C  
 ±5 %