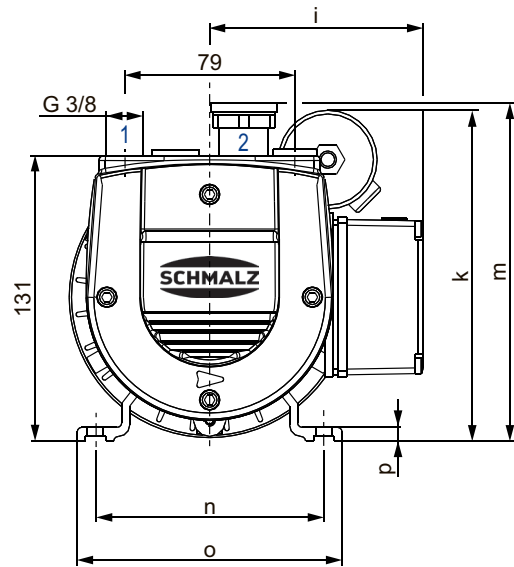
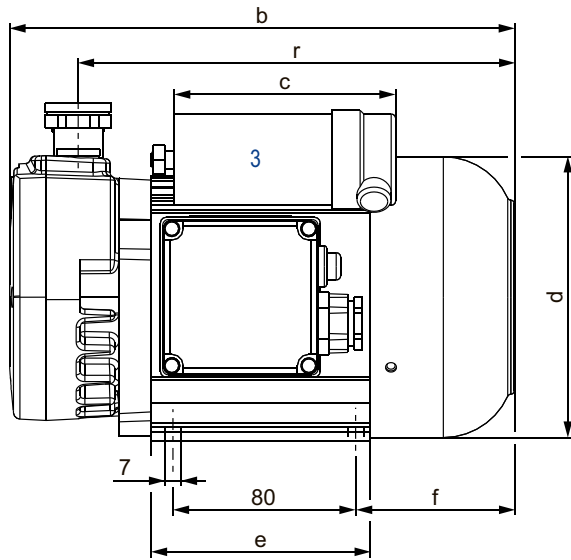


# EVE-TR-8-AC3 EVE-TR-8-AC

TDS 30.30.01.02794 Status 10.10.2022

J. Schmalz GmbH  
Johannes-Schmalz-Straße 1  
D - 72293 Glatten  
Tel +49 +7443 / 2403 - 0  
Fax +49 +7443 / 2403 - 259  
http://www.schmalz.com  
e-mail: schmalz@schmalz.de



- 1 Sauganschluss  
Vacuum connection  
Raccord vide
- 2 Abblaseventil  
Blow-off valve  
Soupape d'échappement
- 3 Kondensator für 1~ Motoren  
Capacitor for 1~ motors  
Condensateur pour moteurs 1~

#	M	mm														
		a	b	c	d	e	f	g	h	i	k	m	n	o	p	r
01-03	3~	171.5	231	-	125	96	69.5	131	63	93	-	154	100	116	6	198
04-06	1~	171.5	251	≈94	125	116	89.5	131	63	93	143	154	100	116	6	198

m³/h		mbar abs.		kg	dB(A) <sup>1)</sup>	
50 Hz	60 Hz	50 Hz	60 Hz		50 Hz	60 Hz
8.0	9.1	150	150	≈ 11.5	58	61

#	M	50 Hz				60 Hz				complies with the following standards <sup>2)</sup>	No
		kW	V	min <sup>-1</sup>	A	kW	V	min <sup>-1</sup>	A		
01	3~	0.3	Δ230/Y400	IE2 2835	1.59/0.92	0.36	Δ265/Y460	IE2 3420	1.54/0.89	CE IP54 / ISO F	10.03.01.00710 10.03.01.00751
02	3~	0.37	Δ175-260/Y300-450	2800	2.35/1.36	0.44	Δ202-300/Y350-520	3150	2.4/1.4	IP54 / ISO F	10.03.01.00112
03	3~	0.37	Δ175-260/Y300-450	2800	2.35/1.36	0.44	Δ202-300/Y350-520	3150	2.4/1.4	UL / CSA IP54 / ISO F	10.03.01.00131 10.03.01.00762
04	3~	0.37	Δ290/Y500	2760	1.57/0.8	0.44	Δ332/Y575	3310	1.58/0.86	UL / CSA IP54 / ISO F	10.03.01.00157
05	1~	0.35	115 ±10%	2750	7.8	0.42	115 ±10%	3250	6.2	UL / CSA IP54 / ISO F / bimetal 40 µF (240V)	10.03.01.00106
06	1~	0.35	230 ±10%	2700	3.9	0.42	230 ±10%	3200	3.4	CE IP54 / ISO F / bimetal 10 µF (450V)	10.03.01.00121

<sup>1)</sup> DIN EN ISO 3744 (KpA = 3 dB(A)) – Abstand von 1 m, bei mittlerer Belastung, beide Seiten abgeleitet

DIN EN ISO 3744 (KpA = 3 dB(A)) – interval of 1 m, at medium load, both connection sides piped

DIN EN ISO 3744 (KpA = 3 dB(A)) – intervalle de 1 m, à régime moyen, avec dérivation des deux côtés

<sup>2)</sup> Entspricht den folgenden Standards → Details siehe Typenschild

Complies with the following standards → details see type plate

Conforme aux standards suivantes → voir la plaque signalétique

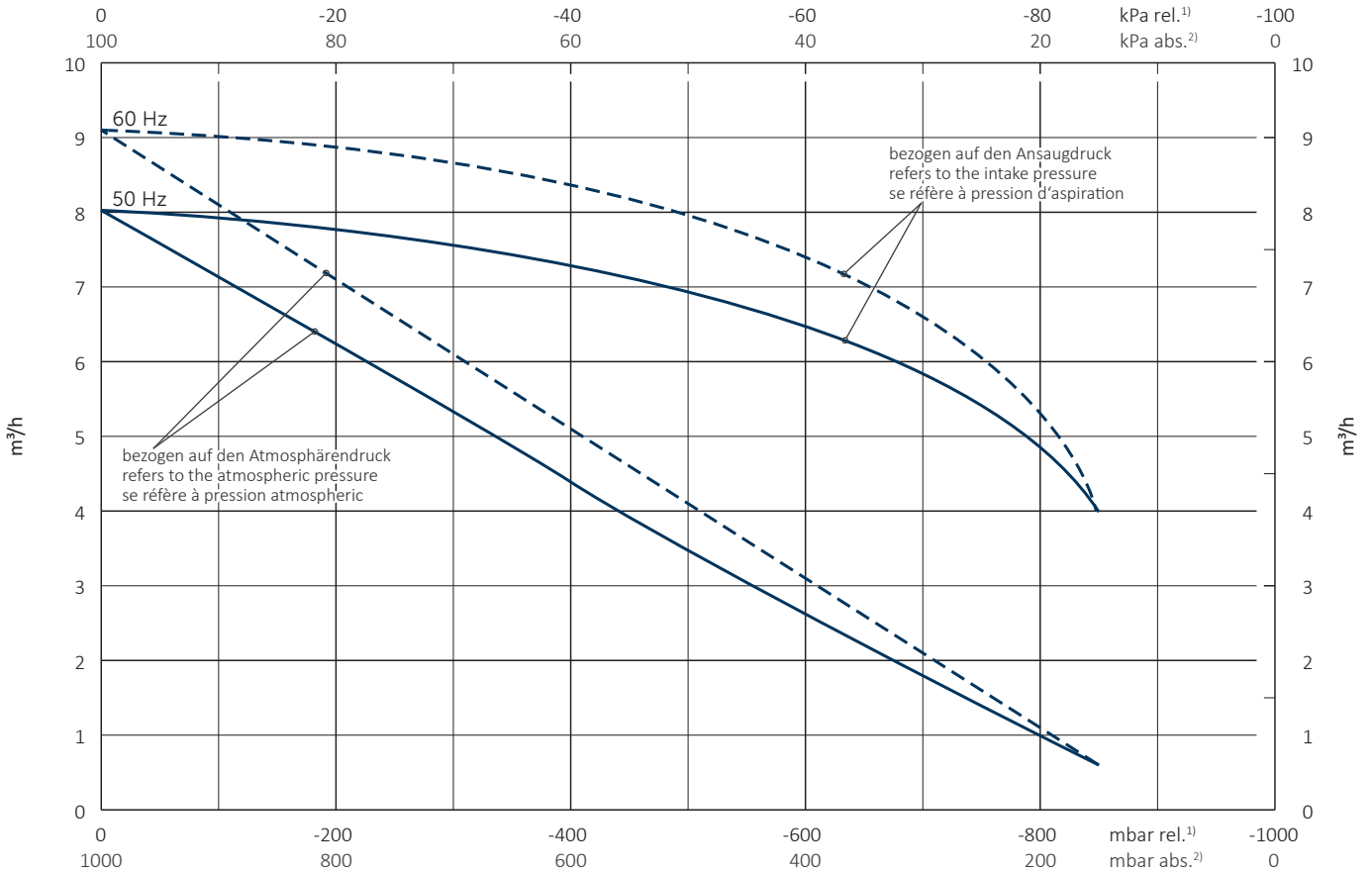
- Maßangaben in mm
- Änderungen vorbehalten

- Dimensions in mm
- Right of modification reserved

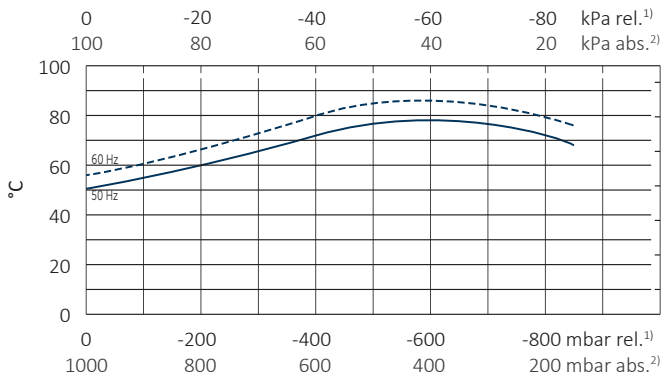
- Mesures en mm
- Sous réserve des modifications



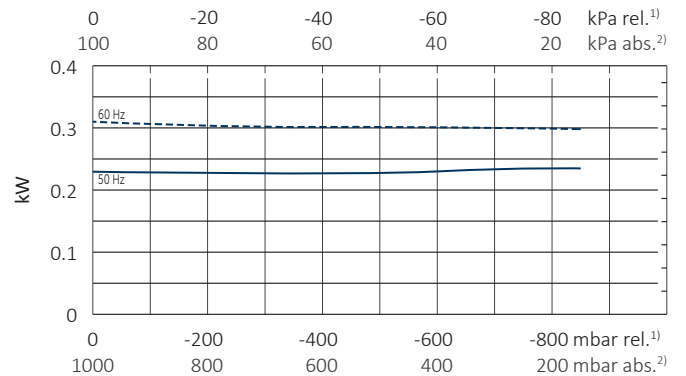
Saugluftmenge • Suction air rate • Débit d'air aspiré



Ablufttemperatur • Exhaust air temperature • Temp. d'air à l'échappement



Wellenleistung • Motor shaft power • Puissance du moteur axe



— 50 Hz  
- - - 60 Hz

1) relativ  
2) absolut

relative  
absolute

relatif  
absolu

• Bezugsdaten (Atmosphäre)  
• Toleranz  
• Änderungen vorbehalten

Reference data (atmosphere)  
Tolerance  
Right of modification reserved

Référence (atmosphère)  
Tolérance  
Sous réserve des modifications

1000 mbar, 20°C  
±10 %