



Automazione per il vuoto

Catalogo componenti

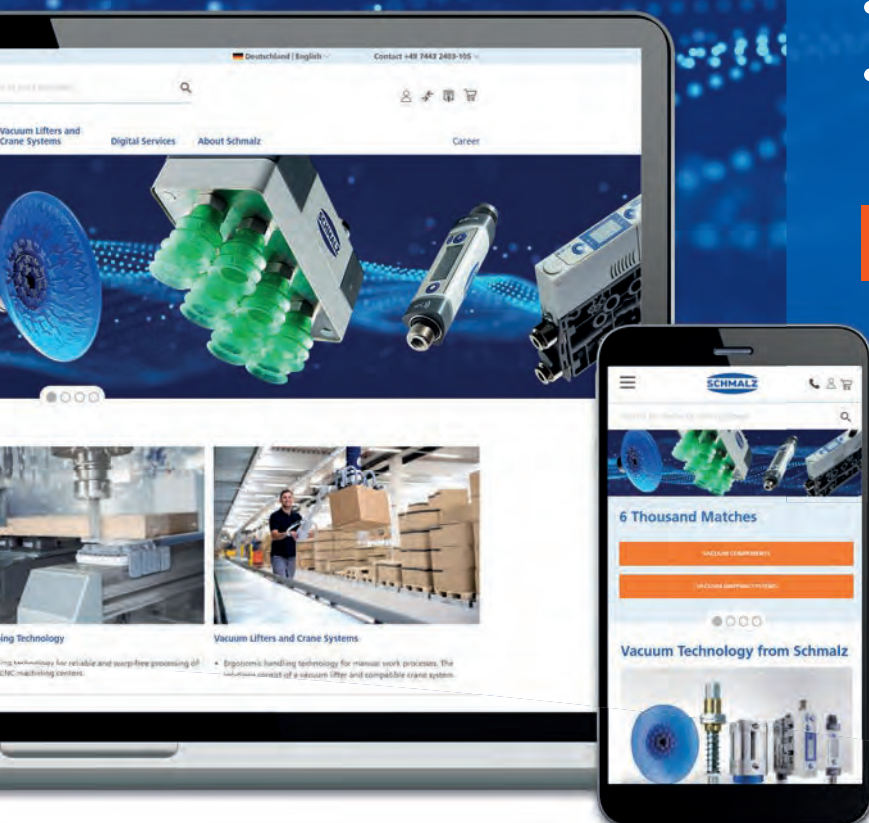
Edizione 15

WWW.SCHMALZ.COM/AUTOMAZIONE

Il tuo account personale Schmalz

- Visualizza il listino prezzi
- Scarica i dati CAD
- Configura i prodotti
- Visualizza la cronologia ordinazioni
- Tante altre funzioni utili

REGISTRARSI ORA



Certificato come Trusted Shop in Germania



WWW.SCHMALZ.COM

La vostra piattaforma Schmalz

- Grande piattaforma della tecnica del vuoto
- Condizioni vantaggiose per le ordinazioni online
- Consulenze personali e selezione dei prodotti
- Ampia conoscenza del vuoto
- Servizi digitali moderni

Panoramica contenuto

		Pagina	Panoramica del programma
	Panoramica del programma	Programma completo con accesso rapido online Schmalz Select · Schmalz Connect · Robotica · Soluzioni di sistema · Soluzioni industriali	4
	Ventosa a vuoto	Ventosa piatta · Ventosa a soffiutto Ventose per la movimentazione di lamiera Ventose per l'industria degli imballaggi	28
	Dispositivi di presa speciali	Ventosa magnetica · Pinze di presa ad aghi	58
	Elementi di fissaggio	Alloggiamenti articolati · Aste a molla · Supporto	66
	Generatori di vuoto	Eiettori base · Eiettori compatti · Terminali compatti · Generatore di vuoto end-of-arm · Pompe per vuoto	78
	Interruttori e controlli del sistema	Vacuostato e pressostato elettronico	128
	Filtri e connessioni	Distributore del vuoto · Tubi flessibili e connessioni	136
	Assistenza e contatti	Servizi · Contatti · Termini e condizioni · Nota legale	142

Panoramica del programma

Ventose a vuoto

Dispositivi di presa speciali

Elementi di fissaggio

Generatori di vuoto

Interruttore e controllo

Filtri e collegamenti

Servizi e contatti

Panoramica del programma



Programma completo, tutte le informazioni:

WWW.SCHMALZ.COM/AUTOMAZIONE

Ventose a vuoto

🛒 Prodotto nel negozio online su WWW.SCHMALZ.COM/CODICEPRODOTTO

Ventose piatte (tonda)



Ventose piatte SUF

- Diametro: da 1 a 100 mm
- Materiale: NBR, NBR-ESD, SI, SI-CO, HT1

 32



Ventose piatte PFYN

- Diametro: 1 a 30 mm
- Materiale: FPM, HT1, NBR, NBR-CO, NBR-ESD, SI, SI-CO
- Materiale conduttore, dissipativo e che non lascia impronte

 .../PFYN



Ventose piatte PFYN VU1

- Diametro: 15 a 95 mm
- Materiale: VU1
- Ventosa inserita sul nipplo

 .../PFYN-VU1



Piastrine di aspirazione SUF

- Diametro: da 125 a 210 mm
- Materiale: NBR
- Piastra portante in plastica rinforzata

 36

Ventose piatte (ovale)



Ventose piatte SGON

- Dimensioni: 4 x 2 a 90 x 30 mm
- Materiale: HT1, NBR, SI
- Dalla misura 24 x 8 mm: sicurezza antitorsione

 .../SGON

Ventose a soffietto (tonda)



Ventose a soffietto FSGA (1,5 pieghe)

- Diametro: 2 a 78 mm
- Materiale: HT1, NBR, NBR-ESD, NK, SI, SI-CO, SI-MD, SI-HD
- Ventosa inserita sul nipplo

 39



Ventose a soffietto FSGA VU1 (1,5 pieghe)

- Diametro: 30 a 110 mm
- Materiale: VU1
- Ventosa inserita sul nipplo

 .../FSGA-VU1



Ventose a soffietto FSGA SI-HD (1,5 pieghe)

- Diametro: 6 a 25 mm
- Materiale: SI-HD
- Materiale conforme agli alimenti

 .../FSGA-SI-HD



Ventose a soffietto FSGA SI-MD (1,5 pieghe)

- Diametro: 11 a 33 mm
- Materiale: SI-MD
- Materiale rilevabile del metallo

 .../FSGA-SI-MD



Ventose a soffietto FSGA (1,5 pieghe) da Ø110 mm

- Diametro: 110 e 150 mm
- Materiale: NBR, SI
- Piastra portante avvitata alla parte in elastomero

 .../FSGA-110



Ventose a soffietto FSGPL (1,5 pieghe)

- Diametro: 100 a 250 mm
- Materiale: HT1, NBR
- Piastra portante vulcanizzata alla parte in elastomero

 .../FSGPL



Ventose a soffietto FSG (2,5 pieghe)

- Diametro: 3 a 88 mm
- Materiale: HT1, NBR, NBR-CO, NBR-ESD, NK, SI, SI-CO, SI-HD
- Ventosa inserita sul nipplo

 42

Panoramica del programma

Ventose a vuoto

Dispositivi di presa speciali

Elementi di fissaggio

Generatori di vuoto

Interruttore e controllo

Filtri e collegamenti

Servizi e contatti

Prodotto nel negozio online su WWW.SCHMALZ.COM/CODICEPRODOTTO

Panoramica del programma
Ventose a vuoto
Dispositivi di presa speciali
Elementi di fissaggio
Generatori di vuoto
Interruttore e controllo
Filtri collegamenti
Servizi e contatti

Ventose a soffietto (ovale)



Ventose a soffietto FSG VU1 (2,5 pieghe)

- Diametro: 30 a 85 mm
- Materiale: VU1
- Ventosa inserita sul nipplo

.../FSG-VU1



Ventose a soffietto FSG SI-HD (2,5 pieghe)

- Diametro: 7 a 25 mm
- Materiale: SI-HD
- Materiale conforme agli alimenti

.../FSG-SI-HD



Ventose a soffietto con anello di tenuta

- Diametro: 53 a 200 mm

.../FSGPL-DR



Ventose a soffietto FSGAO (1,5 pieghe)

- Dimensioni: 95 x 40 e 140 x 65 mm
- Materiale: VU1
- Piastra di raccordo avvitata alla parte in elastomero

.../FSGAO

Ventose per la movimentazione di lamiera



Ventose a campana SAX

- Diametro: 30 a 115 mm
- Materiale: ED
- Fissaggio sicuro con nipplo di collegamento

46



Ventose a soffietto SAB (1,5 pieghe)

- Diametro: 22 a 125 mm
- Materiale: NBR
- Nipplo di connessione vulcanizzato alla parte in elastomero

49



Ventose a campana SAXM

- Diametro: 20 a 115 mm
- Materiale: ED
- Nipplo componibile (montato)

.../SAXM



Ventose a campana SAOXM (ovale)

- Dimensioni: 60 x 20 a 100 x 40 mm
- Materiale: ED
- Nipplo componibile (montato)

.../SAOXM

Ventose per movimentazione legno



Ventose piatte SAF

- Diametro: 30 a 125 mm
- Materiale: NBR
- Nipplo di connessione vulcanizzato alla parte in elastomero

.../SAF



Ventose piatte SAOF (ovale)

- Dimensioni: 50 x 16 a 140 x 70 mm
- Materiale: NBR
- Nipplo di connessione vulcanizzato alla parte in elastomero

.../SAOF



Ventose a soffietto SAOB (ovale, 1,5 pieghe)

- Dimensioni: 60 x 30 a 140 x 70 mm
- Materiale: NBR
- Nipplo di connessione vulcanizzato alla parte in elastomero

.../SAOB



Ventose piatte SHFN

- Diametro: 50 a 85 mm
- Materiale: NK
- Nipplo inserito o piastra portante vulcanizzata

.../SHFN

Ventose a vuoto

Prodotto nel negozio online su WWW.SCHMALZ.COM/CODICEPRODOTTO

Ventose per imballaggio



Ventose piatte SPF

- Diametro: 10 a 60 mm
- Materiale: ED
- Elemento di collegamento modulare

[.../SPF](#)



Ventose a soffietto SPB1 (1,5 pieghe)

- Diametro: 10 a 80 mm
- Materiale: ED
- Elemento di collegamento modulare

[.../SPB1](#)



Ventose a soffietto SPOB1 (ovale, 1,5 pieghe)

- Dimensioni: 60 x 20 a 100 x 40 mm
- Materiale: ED
- Nipplo di collegamento modulare

[.../SPOB1](#)



Ventose a soffietto SPOB1f (ovale, 1,5 pieghe)

- Dimensioni: 35 x 15 a 80 x 35 mm
- Materiale: SI (adatto per gli alimenti)

[.../SPOB1F](#)



Ventose a soffietto SPB2 (2,5 pieghe)

- Diametro: 20 a 50 mm
- Materiale: ED
- Nipplo di connessione modulare

[.../SPB2](#)



Ventose a soffietto SPB2f (2,5 pieghe)

- Diametro: 15 a 50 mm
- Materiale: SI (impiego nel settore alimentare)

[.../SPB2F](#)



Ventose a soffietto SPB4 (4,5 pieghe)

- Diametro: 20 a 50 mm
- Materiale: SI (adatto per gli alimenti)

[.../SPB4](#)



Ventose a soffietto SPB4f (4,5 pieghe)

- Diametro: 30 a 50 mm
- Materiale: SI
- Nipplo di connessione modulare o funzione plug-in

[.../SPB4F](#)



Ventose per cioccolatini SPG

- Diametro: 33 mm
- Materiale: SI, SI-HD (adatto per gli alimenti)

[.../SPG](#)



Ventosa Bin-Picking SVE

- Diametro: 53 mm
- Materiale: PU, SI-MD (impiego nel settore alimentare)

[.../SVE](#)

Panoramica del programma

Ventose a vuoto

Dispositivi di presa speciali

Elementi di fissaggio

Generatori di vuoto

Interruttore e controllo

Filtri e collegamenti

Servizi e contatti

Prodotto nel negozio online su WWW.SCHMALZ.COM/CODICEPRODOTTO

Panoramica del programma
Ventose a vuoto
Dispositivi di presa speciali
Elementi di fissaggio
Generatori di vuoto
Interruttore e controllo
Filtri collegamenti
Servizi e contatti

Ventose per pellicole e carta



Ventose piatte SGPN

- Diametro: 15 a 40 mm
- Materiale: FPM, HT1, NK, SI
- Ventosa inserita sul nipplo

.../SGPN



Ventose SFF / SFB1

- Diametro: 10 a 40 mm
- Materiale: SI, EPDM, HT1

.../SFF-SFB1

Ventose per movimentazione vetro



Piastre di aspirazione SGF

- Diametro: 125 a 400 mm
- Materiale: EPDM, HT1

.../SGF



Ventose a soffiutto SAB HT1 (1,5 pieghe)

- Diametro: 22 a 125 mm
- Materiale: HT1
- Nipplo di connessione vulcanizzato

.../SAB-HT1



Ventose a soffiutto SAOB HT1 (ovale, 1,5 pieghe)

- Diametro: 60 x 30 a 140 x 70 mm
- Materiale: HT1
- Nipplo di connessione vulcanizzato

.../SAOB-HT1

Ventose per applicazioni a temperatura elevata



Ventose piatte SAF HT2

- Diametro: 30 a 60 mm
- Materiale: HT2
- Nipplo di connessione vulcanizzato

.../SAF-HT2



Ventose a soffiutto SAB HT2 (1,5 pieghe)

- Diametro: 22 a 80 mm
- Materiale: HT2
- Nipplo di connessione vulcanizzato

.../SAB-HT2



Ventose piatte SAOF HT2 (ovale)

- Dimensioni: 60 x 23 a 100 x 50 mm
- Materiale: HT2
- Nipplo di connessione vulcanizzato

.../SAOF-HT2



Ventose a soffiutto SAOB HT2 (ovale, 1,5 pieghe)

- Dimensioni: 60 x 30 a 80 x 40 mm
- Materiale: HT2
- Nipplo di connessione vulcanizzato

.../SAOB-HT2

Ventose a vuoto

Prodotto nel negozio online su WWW.SCHMALZ.COM/CODICEPRODOTTO

Ventose per la moviment. di mat. composito



Piastre di aspirazione SPL POM-NBR

- Diametro: 40 a 115 mm
- Materiale anello di tenuta: NBR
- Corpo base in alluminio

[.../SPL-POM-NBR](#)

Profili di tenuta



Spagi di tenuta DI-SCHN

- Diametro: 6 a 12 mm
- Sezioni: 8 x 1 a 25 x 20 mm

[.../DI-SCHN](#)



Profili di tenuta DI-PROF

- Diametro: 4 x 6 a 30 x 25 mm

[.../DI-PROF](#)

Accessori ventose a vuoto



Inserti ventosa SPI PEEK

- Diametro: 6 a 32 mm
- Per ventosa tipo: FGA, FG
- Materiale: PEEK

[.../SPI-PEEK](#)



Rivestimenti ventose SU

- Diametro: 25 a 360 mm
- Impiego in abbinamento alle ventose e alle piastre di aspirazione

[.../SU](#)

Panoramica del programma

Ventose a vuoto

Dispositivi di presa speciali

Elementi di fissaggio

Generatori di vuoto

Interruttore e controllo

Filtri e collegamenti

Servizi e contatti

Dispositivo di presa speciale

Prodotto nel negozio online su WWW.SCHMALZ.COM/CODICEPRODOTTO

Panoramica del programma

Ventose a vuoto

Dispositivi di presa speciali

Elementi di fissaggio

Generatori di vuoto

Interruttore e controllo

Filtri collegamenti

Servizi e contatti

Ventose flottante

Ventose flottante SBS

- Diametro: 20 a 120 mm
- Forza di presa: da 2 a 104 N
- Tampone in elastomero a prova di impronte sul lato inferiore

.../SBS

Ventose flottante SBS-ESD

- Diametro: 20 a 60 mm
- Forza di presa: da 2,0 a 18,5 N
- Tampone in gomma per proteggere dalle scariche elettrostatiche incontrollate

.../SBS-ESD

Ventose flottante SBS Thin

- Diametro: 20 mm
- Forza di presa: 3,0 N
- Design: versione piatta

.../SBS-THIN

Ventose magnetiche

Ventose magnetiche SGM

- Diametro: 30 a 70 mm
- Forza di presa: 35 a 290 N

59

Ventose magnetiche SGM-HP/HT

- Diametro: 20 a 50 mm
- Forza di presa: 28 a 560 N

.../SGM-HP-HT

Set di manipolazione SGM-SV

- Superficie di presa ventosa magnetica: Ø 40 mm
- Forza di presa max.: 100 N

.../SGM-SV

Pinze di presa ad aghi

Pinze di presa ad aghi elettricas SNGi-AE

- Diametro dell'ago: 0,8 mm a 1,2 mm
- Numero aghi: 10
- Corsa ago: da 3 mm a 20 mm

62

Pinze di presa ad aghi SNG-AP

- Diametro dell'ago: 0,8 mm oppure 1,2 mm
- Numero aghi: 10
- Corsa ago: da 3 mm a 20 mm (variabile)

.../SNG-AP

Pinze di presa ad aghi SNG-V

- Diametro dell'ago: 0,8 mm a 1,5 mm
- Numero aghi: 6 e 10
- Corsa ago: da 0 mm a 25 mm (variabile)

.../SNG-V

Pinze di presa ad aghi SNG-BV

- Diametro dell'ago: 1,2 mm
- Numero aghi: 10
- Corsa aghi: da 0 mm a 7 mm (variabile)

.../SNG-BV

Dispositivo di presa speciale

🛒 Prodotto nel negozio online su WWW.SCHMALZ.COM/CODICEPRODOTTO

Pinze di presa per wafer



Pinze di presa per wafer SWGm

- Dimensioni: 125 x 125 e 156 x 156 mm
- Versione base con scarico assiale o laterale
- Materiale superficie ventose: PEEK



.../SWGm

Pinze di presa per vetro sottile



Pinze di presa per vetro sottile STGG

- Superficie ventosa: 100 x 55 e 170 x 105 mm
- Materiale superficie ventosa: PEEK
- Capacità di aspirazione: da 31 a 235 l/min



.../STGG

Pinze di presa di flusso



Pinze di presa di flusso SCG

- Capacità di aspirazione: 270 l/min a 650 l/min
- Diametro superficie ventosa: 20 a 60 mm



.../SCG



Pinze di presa di flusso SCGS

- Design stretto: 25 mm
- Capacità di aspirazione: 270 l/min a 650 l/min
- Diametro superficie ventosa: 20 a 50 mm



.../SCGS



Pinze di presa di flusso per alimenti SFG

- Capacità di aspirazione: da 270 a 650 l/min
- Ventosa in silicone conforme ai requisiti FDA
- Diametro elemento di contatto: 20 a 60 mm



.../SFG



Pinze di presa di flusso per superfici altamente strutturate SCG-HSS

- Capacità di aspirazione: da 270 l/min a 650 l/min
- Superficie di aspirazione: tenda a spillo con Ø 47 mm
- Conforme alle norme ESD



.../SCG-HSS

Panoramica del programma

Ventose a vuoto

Dispositivi di presa speciali

Elementi di fissaggio

Generatori di vuoto

Interruttore e controllo

Filtri e collegamenti

Servizi e contatti

Sistemi di presa ad area e sistemi di presa

🛒 Prodotto nel negozio online su WWW.SCHMALZ.COM/CODICEPRODOTTO

Panoramica del programma
Ventose a vuoto
Dispositivi di presa speciali
Elementi di fissaggio
Generatori di vuoto
Interruttore e controllo
Filtri e collegamenti
Servizi e contatti

Sistema di presa ad area



Sistemi di presa ad area FXP

- Generatore di vuoto integrato (eiettore)
- Elemento di tenuta: spugna di tenuta o ventosa

🛒 .../FXP



Sistemi di presa ad area FMP

- Attacco per generazione di vuoto esterno
- Elemento di tenuta: spugna di tenuta o ventosa

🛒 .../FMP



Sistemi di presa ad area FMHD

- Pinza di presa robusta e di facile manutenzione per l'industria del legno
- Elemento di tenuta: spugna di tenuta

🛒 .../FMHD



Sistemi di presa ad area FQE

- Generatore di vuoto pneumatico integrato o collegamento per la generazione esterno
- Elemento di tenuta: spugna di tenuta o ventosa

🛒 .../FQE



Sistemi di presa ad area FXCB

- Generatore di vuoto integrato (eiettore)
- Funzionamento con i robot collaborativi
- Elemento di tenuta: spugna di tenuta o ventosa

🛒 .../FXCB



Sistemi di presa ad area FMCB

- Attacco per generazione di vuoto esterno
- Funzionamento con i robot collaborativi
- Elemento di tenuta: spugna di tenuta o ventosa

🛒 .../FMCB

Bin-Picking



Set Vision & Handling 3D-R

- Sistema di presa basato su generatore di vuoto elettrico con sistema di camere e software
- Soluzione per Box- e Item-Pick

🛒 .../3D-R



Bin-Picker SBPG

- Capacità di aspirazione fino a 180 l/min
- Generazione di vuoto integrata o esterna
- Elemento di tenuta: Ventosa Bin-Picking con sistema di sostituzione rapida

🛒 .../SPBG

Pinze a dita



Pinza a dita OFG

- Capacità di carico fino a 1,8 kg
- Campo di pressione da -0,8 a 1,6 bar
- Le dita in elastomero sono conformi a BfR e FDA

🛒 .../OFG

Sistemi di presa leggeri



Sistemi di presa leggeri SLG

- Carico massimo 10 kg
- Dimensioni max. 350 x 350 x 350 mm
- Generazione di vuoto esterno o integrato

🛒 .../SLG

Sistemi di presa ad area e sistemi di presa

Prodotto nel negozio online su WWW.SCHMALZ.COM/CODICEPRODOTTO

Giunti snodati



Flexolink FLK

- Filettatura: da M10x1,25 a G1/2"
- Inclinazione: max. 12°
- Con tampone di gomma vulcanizzato

 67



Giunti sferico KGL

- Filettatura: da G1/8" a G1/2"
- Inclinazione: max. 15°
- Giunto snodato a tenuta, adatto a carichi pesanti

 .../KGL

Aste a molla



Aste a molla FSTE

- Filettatura: M3, M5, G1/8" a G1/2"
- Corsa: da 5 a 90 mm
- Con guida vuoto integrata

 69



Aste a molla FSTIm

- Collegamento ventosa modulare
- Corsa: da 5 a 20 mm
- Ammortizzatore a molla interno
- Con o senza sicurezza antitorsione

 72



Aste a molla FSTE-HD

- Filettatura: da G1/8" a G1/2"
- Corsa: da 15 a 90 mm
- Versione Heavy Duty
- Con guida vuoto integrata

 .../FSTE-HD



Aste a molla FSTE-HDB

- Filettatura: da G1/8" a G1/2"
- Corsa: da 15 a 120 mm
- Versione Heavy-Duty con dispositivo antitorsione scorrevole
- Con guida vuoto integrata

 .../FSTE-HDB



Aste a molla FSTA

- Filettatura: G1/4" e G1/2"
- Corsa: da 25 a 90 mm
- Con guida vuoto integrata

 .../FSTA



Aste a molla FSTA-HD

- Filettatura: da G1/4" a G1/2"
- Corsa: da 25 a 90 mm
- Versione Heavy Duty
- Con guida vuoto integrata

 .../FSTA-HD



Aste a molla FSTI

- Filettatura: G1/4" e G3/8"
- Corsa: da 10 a 50 mm
- Molla ammortizzante interna
- Con guida vuoto integrata

 .../FSTI



Aste a molla FST-LOCK-HD

- Filettatura: G3/8", G1/4" e M10
- Corsa: 50 e 100 mm
- Versione Heavy Duty con asta di spinta bloccabile
- Con guida vuoto integrata

 .../FST-LOCK-HD



Aste a molla FSTF

- Filettatura: G1/2"
- Corsa: 50 mm
- Possibilità di fissaggio integrata
- Con guida vuoto integrata

 .../FSTF

Panoramica del programma

Ventose a vuoto

Dispositivi di presa speciali

Elementi di fissaggio

Generatori di vuoto

Interruttore e controllo

Filtri e collegamenti

Servizi e contatti

Elementi di fissaggio

Prodotto nel negozio online su WWW.SCHMALZ.COM/CODICEPRODOTTO

Panoramica del programma
Ventose a vuoto
Dispositivi di presa speciali
Elementi di fissaggio
Generatori di vuoto
Interruttore e controllo
Filtri collegamenti
Servizi e contatti

Supporti per ventosa e aste a molla



Supporti per profili in metallo leggero HTR-STA

- Alloggiamento per asta FSTE/FSTA da M5 a G1/4"

.../HTR-STA



Supporti universali HTR-UNI

- Filettatura de fissaggio: M5
- Filettatura: G1/4"

76

Sistema di supporto per tooling



Supporti per ventose HT-SG

- Ingresso per ventose a vuoto con attacchi per filettatura G, NPT, M e adattatore quadrato

.../HT-SG



Supporti per ventose HT-SG E

- Ingresso per ventose a vuoto con attacchi per filettatura G, NPT, M e adattatore quadrato
- Ingresso per generatore di vuoto decentrale

.../HT-SG-E



Supporti per ventose HT-SG I

- Ingresso per ventose a vuoto con attacchi per filettatura G, NPT, M e adattatore quadrato
- Ingresso per il supporto degli ugelli a vuoto integrati

.../HT-SG-I

🛒 Prodotto nel negozio online su WWW.SCHMALZ.COM/CODICEPRODOTTO

Moduli di eiettore



Moduli di eiettore ecoPump SEP

- Capacità di aspirazione fino a 309 l/min
- Per pezzi ermetici o porosi

🛒 .../SEP

Eiettori base



Eiettori base SEG

- Capacità di aspirazione fino a 370 l/min
- Vuoto max.: 85 %
- Corpo di base in alluminio anodizzato

🛒 .../SEG



Eiettori base SBP

- Capacità di aspirazione fino a 215 l/min
- Vuoto max.: 85 %
- Alloggiamento in plastica

🛒 82



Eiettori base SBPL

- Capacità di aspirazione fino a 1.140 l/min
- Vuoto max.: 90 %
- Corpo base in plastica

🛒 85



Eiettori base SBP-C con funzioni supplementari

- Aspirazione fino a 215 l/min
- Vuoto max.: 85 %
- Corpo di base in plastica
- Tecnica valvole integrata

🛒 .../SBP-C



Eiettori base SBP-HV/HF

- Capacità di aspirazione fino a 309 l/min
- Per pezzi con superfici ermetico o porose

🛒 .../SBP-HV-HF



Eiettori base SBP-HV/HF con corpo base in plastica

- Capacità di aspirazione fino a 309 l/min
- Per pezzi con superfici ermetico o porose
- Corpo di base in plastica

🛒 .../SBP-HV-HF

Eiettori in linea



Eiettori in linea SLP

- Aspirazione fino a 16 l/min
- Vuoto max.: 85 %
- Corpo di base in plastica

🛒 .../SLP

Eiettori decentralizzati



Eiettori in linea VR

- Aspirazione fino a 24 l/min
- Vuoto max.: 85 %
- Corpo di base in alluminio

🛒 .../VR



Eiettori con soffiaggio attivo SEAC

- Aspirazione fino a 35 l/min
- Vuoto max.: 85 %
- Corpo di base in plastica

🛒 .../SEAC



Eiettori con dispositivo di sgancio SEAC RP

- Aspirazione fino a 35 l/min
- Vuoto max.: 85 %

🛒 .../SEAC-RP



Eiettori con ventilazione atmosferica SEAC ECO

- Aspirazione fino a 35 l/min
- Vuoto max.: 85 %
- Con ventilazione atmosferica

🛒 .../SEAC-ECO

Panoramica del programma

Ventose a vuoto

Dispositivi di presa speciali

Elementi di fissaggio

Generatori di vuoto

Interruttore e controllo

Filtri e collegamenti

Servizi e contatti

🛒 Prodotto nel negozio online su WWW.SCHMALZ.COM/CODICEPRODOTTO

Panoramica del programma
Ventose a vuoto
Dispositivi di presa speciali
Elementi di fissaggio
Generatori di vuoto
Interruttore e controllo
Filtri collegamenti
Servizi e contatti

Eiettori compatti



Eiettori compatti SCPMb / SCPMc / SCPMi

- Capacità di aspirazione fino a 28 l/min
- Vuoto max.: 87 %
- Corpo base in plastica

 89



Eiettori compatti SCPSb

- Capacità di aspirazione fino a 67 l/min
- Vuoto max.: 85 %
- Corpo base in plastica

 [.../SCPSb](#)



Eiettori compatti SCPS / SCPSi

- Capacità di aspirazione fino a 67 l/min
- Vuoto max.: 85 %
- Corpo base in plastica

  93



Eiettori compatti SCPS- / SCPSb- / SCPSi-UHV-HD

- Capacità di aspirazione fino a 65,5 l/min
- Vuoto max.: 90 %

 [.../SCPS-UHV-HD](#)



Eiettori compatti SCPS-L / SCPSi-L

- Capacità di aspirazione fino a 363 l/min
- Vuoto max.: 90 %

 97



Eiettori compatti SCPI / SMPi

- Capacità di aspirazione fino a 185 l/min
- Vuoto max.: 85 %

  100



Eiettori compatti SCPb / SCPI FS RP

- Capacità di aspirazione fino a 185 l/min
- Vuoto max.: 85 %

 104



Eiettori compatti X-Pump SXPi / SXMPi con IO-Link

- Capacità di aspirazione fino a 220 l/min
- Vuoto max.: 85 %
- Corpo base in plastica

 107



Eiettori compatti SXMPi Class B

- Capacità di aspirazione fino a 220 l/min
- Vuoto max.: 85 %
- Corpo di base in plastica

 111



Terminale compatto SCTMb / SCTMc / SCTMi

- Capacità di aspirazione fino a 33 l/min per eiettore
- Vuoto max.: 87 %
- Variante SCTMi interfaccia con IO-Link

 114



Terminale compatto SCTSi IO-Link

- Capacità di aspirazione fino a 67 l/min
- Vuoto max.: 85 %
- interfaccia IO-Link

 116



Terminale compatto SCTSi Ethernet

- Capacità di aspirazione fino a 67 l/min
- Vuoto max.: 85 %
- Interfaccia Ethernet tramite EtherCat, Ethernet/IP o ProfiNet

 116

🛒 Prodotto nel negozio online su WWW.SCHMALZ.COM/CODICEPRODOTTO

Generatore di vuoto end-of-arm



Generatori di vuoto pneumatici RECB

- Capacità di aspirazione fino a 57,2 l/min
- Vuoto max.: 85 %
- Capacità di carico fino a 10 kg

🛒 .../RECB



Set per la manipolazione RECB

- Generatore di vuoto con flangia, pinza di presa e cavo di collegamento
- Capacità di aspirazione fino a 57,2 l/min
- Capacità di carico: 10 kg

🛒 .../ROB-SET-RECB



Generatori di vuoto ECBPMi

- Velocità di pompaggio fino a 1,2 l/min
- Max. Vuoto: 60%
- IO-Link integrato e interfaccia RS485

🌐 118



Set per la manipolazione ECBPMi

- Set composto da generatore di vuoto, flangia, ventosa e cavo di connessione
- Capacità di aspirazione fino a 1,6 l/min
- Vuoto max.: 60 %

🛒 .../ROB-SET-ECBPMi



Generatori di vuoto ECBPI

- Capacità di aspirazione fino a 12 l/min
- Vuoto max.: 75 %

🌐 120



Set per la manipolazione ECBPI

- Generatore di vuoto con flangia, pinza di presa e cavo di collegamento inclusi
- Capacità di aspirazione fino a 12 l/min e vuoto max.: 75 %

🛒 .../ROB-SET-ECBPI



End-of-Arm Ecosystem MATCH

- Capacità di sollevamento fino a 25 kg
- Compatibile con tutti i comuni robot leggeri

🛒 .../MATCH



Pompe a vuoto a secco EVE-TR

- Capacità di aspirazione fino a 244 m³/h
- Vuoto max.: 92 %

🌐 123



Pompe a vuoto a secco EVE-TR

- Capacità di aspirazione da 10 a 129 m³/h
- Vuoto max.: 92 %

🛒 .../EVE-TR-X



Pompe a vuoto lubrificate EVE-OG

- Capacità di aspirazione fino a 255 m³/h
- Vuoto max.: 98 %

🛒 .../EVE-OG



Soffianti per vuoto SB

- Capacità di aspirazione da 75 m³/h a 1.250 m³/h
- Vuoto max.: 40 %

🛒 .../EVE-OG



Soffianti per vuoto SB con sist. inversione elettropneu.

- Aspirazione fino a 750 m³/h
- Vuoto max.: 45 %

🛒 .../SB-ER

Panoramica del programma

Ventose a vuoto

Dispositivi di presa speciali

Elementi di fissaggio

Generatori di vuoto

Interruttore e controllo

Filtri e collegamenti

Servizi e contatti

Tecnologica delle valvole

🛒 Prodotto nel negozio online su WWW.SCHMALZ.COM/CODICEPRODOTTO

Panoramica del programma
Ventose a vuoto
Dispositivi di presa speciali
Elementi di fissaggio
Generatori di vuoto
Interruttore e controllo
Filtri collegamenti
Servizi e contatti

Valvole elettromagnetiche



Valvole elettromagnetiche EMV

- Diametro nominale: da 2 a 25 mm
- Portata nominale: da 1 a 88 m³/h
- Tensione ≈/≈ 24/230 V

🛒 .../EMV



Valvole elettromagnetiche EMVO

- Diametro nominale: da 12 a 25 mm
- Portata nominale: da 21 a 101 m³/h
- Tensione ≈/≈ 24/230 V

🛒 .../EMVO



Valvole elettromagnetiche EMVP

- Diametro nominale: da 5 a 50 mm
- Portata nominale: da 3 a 310 m³/h
- Tensione ≈/≈ 24/230 V

🛒 .../EMVP

Valvole di esclusione e resistenze di flusso



Valvole di esclusione SVK, SVKG, SVV

- Portata max. durante stacco: da 4,8 a 47,4 m³/h
- Filettatura: da M5 a G1/2"

🛒 .../SVK



Valvole di esclusione SVN

- Portata max. durante stacco: 27 m³/h
- Filettatura: G1/4"

🛒 .../SVN



Resistenze di flusso SW

- Diametro nominale: da 0,25 a 2,0 mm

🛒 .../SW

Valvole ad impulsi



Valvole ad impulsi TV / TVN

- Portata nominale: da 0,7 a 9,6 m³/h
- Filettatura: da G1/8" a G1/2"

🛒 .../TV

Valvole antiritorno



Valvole antiritorno RSV

- Diametro nominale: da 6 a 54 mm
- Portata nominale: da 5 a 350 m³/h
- Filettatura: da G1/4" a G2"

🛒 .../RSV

Valvole manuali



Valvole a sfera a due vie KVZ

- Diametro nominale: da 8 a 50 mm
- Portata nominale: da 10 a 310 m³/h

🛒 .../KVZ



Valvole a sfera a tre vie KVD

- Diametro nominale: da 6 a 25 mm
- Portata nominale: da 5 a 55 m³/h

🛒 .../KVD



Valvole a cassetto manuale HSV

- Diametro nominale: da 7 a 24 mm
- Portata nominale: da 6 a 50 m³/h

🛒 .../HSV

Interruttore e controllo del sistema

🛒 Prodotto nel negozio online su WWW.SCHMALZ.COM/CODICEPRODOTTO

Vacuostati e pressostati



Vacuostati e pressostati VSi

- Vacuostato e pressostato elettronico
- Campo di misura: da -1 a 10 bar
- Funzione di commutazione: PNP, NPN

129



Vacuostati VSi-HD

- Vacuostato compatto VSi-HD senza display in versione resistente
- Campo di misura: da -1 a 0 bar

133



Vacuostati e pressostati VS-V/P-W-D-K-3C-D

- Vacuostato e pressostato elettronico
- Campo di misura: da -1 a 10 bar
- Funzione di commutazione: PNP, NPN

.../VS-V-W-D-K



Vacuostati e pressostati VS-V/P-AH/AV-T

- Vacuostato e pressostato elettronico
- Campo di misura: da -1 a 10 bar
- Funzione di commutazione: PNP

.../VS-V-AH

Tecnologia dei sensori di flusso



Sensori di flusso FS

- Campi di portata max.: da 5 a 200 l/min
- Sensore di vuoto e pressione integrato da -0,9 a 8 bar
- Display a 3 colori, chiaro, ad alto contrasto

.../FS

Dispositivi di misurazione e regolazione



Manometri VAM-D

- Manometro elettronico
- Campo di misura: da -1 a 10 bar

.../VAM-D

Panoramica del programma

Ventose a vuoto

Dispositivi di presa speciali

Elementi di fissaggio

Generatori di vuoto

Interruttore e controllo

Filtri e collegamenti

Servizi e contatti

Filtri e collegamenti

Prodotto nel negozio online su WWW.SCHMALZ.COM/CODICEPRODOTTO

Panoramica del programma
Ventose a vuoto
Dispositivi di presa speciali
Elementi di fissaggio
Generatori di vuoto
Interruttore e controllo
Filtri e collegamenti
Servizi e contatti

Filtri per vuoto

Filtri per vuoto VF / STF / STF-D

- Portata nominale: da 6 m³/h a 480 m³/h
- Finezza del filtro: da 3 a 10 µm

.../VF

Filtri a tazza per vuoto VFT

- Finezza del filtro: 80 e 100 µm
- Raccordo filettato: da G1/8" a G3/4"
- Portata nominale: da 45 a 770 l/min

.../VFT

Filtri in linea VFI

- Portata nominale: da 2 a 4 m³/h
- Finezza del filtro: 50 µm
- Opzioni di attacco: tubo flessibile 4/2, 6/4 e 8/6

.../VFI

Distributori del vuoto

Distributori aria compressa / vuoto VTR

- Distributore per 5 e 9 collegamenti
- Raccordi: G1/8" e G1/4"

137

Tubi flessibili e connessioni

Tubi flessibili aria compressa a vuoto VSL

- Diametro esterno/interno: da 4/2 a 87/75
- Materiale: PA, PE, PU, PVC

139

Raccordi a innesto

- Raccordo filettato: da M5 a G1/2"
- Materiale: in ottone nichelato

.../STV

Prodotto nel negozio online su WWW.SCHMALZ.COM/CODICEPRODOTTO

Software



Schmalz Connect Suite

- Software IoT
- Compatibile con IO-Link
- Hardware con connessione Ethernet integrata



.../SCS



Schmalz ControlRoom

- App di controllo e assistenza per dispositivi NFC
- Trasferimento dati senza fili da smartphone
- Parametrizzazione e lettura dei dati dell'apparecchio



.../CONTROL

Strumenti di gestione dei dispositivi



Smart Device Interface SDI

- USB master IO-Link
- Attacco M12, 5 poli
- Software operativo per laptop



.../SDI

Panoramica del programma

Ventose a vuoto

Dispositivi di presa speciali

Elementi di fissaggio

Generatori di vuoto

Interruttore e controllo

Filtri e collegamenti

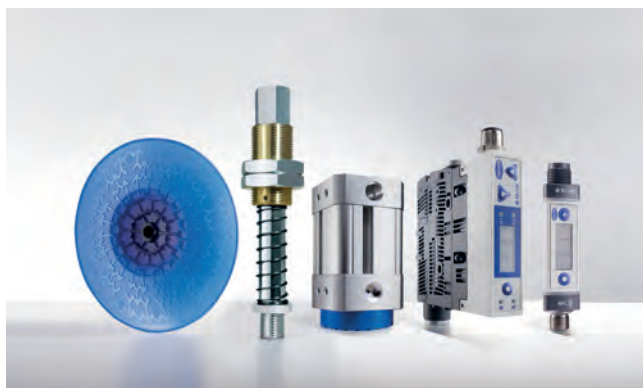
Servizi e contatti

Prodotti selezionati Schmalz Select

S Selected by Experts. Schmalz Select.

L'automazione realizzata con la tecnologia del vuoto di Schmalz rappresenta una delle chiavi per realizzare processi industriali efficienti. Con oltre 6.000 prodotti, Schmalz offre il portafoglio più completo sul mercato. Con i nostri prodotti Schmalz Select vi supportiamo nella ricerca della soluzione più adatta a voi. I prodotti Schmalz Select sono adatti a circa l'80% delle applicazioni standard.

Inoltre, i tempi di approvvigionamento sono ridotti. I prodotti della gamma Schmalz Select possono essere selezionati facilmente e velocemente nel nostro Online Shop. Vi garantiamo che questi componenti sono nel nostro magazzino centrale in Germania e sono pronti per la spedizione.



Selezione semplice.

Schmalz Select soddisfa circa l'80% di tutte le applicazioni standard.



La spedizione sarà rapida.

I componenti della gamma Schmalz Select sono nel nostro magazzino centrale in Germania e sono pronti per la spedizione.



Disponibilità in tutto il mondo.

I prodotti Schmalz Select sono disponibili in tutto il mondo – e nel lungo periodo.

SELEZIONARE IL PRODOTTO

Nel catalogo

Durante la selezione degli articoli Select e Connect, fate attenzione al seguente contrassegno nei dati di ordinazione.

10.01.12.12345 **S**

10.01.12.67890 **C**

Nel Online-Shop

Abbinare l'indirizzo web con l'abbreviazione della famiglia di prodotti o il numero articolo e filtrare gli articoli Select e Connect attraverso il campo di ricerca.

WWW.SCHMALZ.COM/SCPMC
WWW.SCHMALZ.COM/10.01.12.12345



Schmalz Connect per la fabbrica digitale

Connected to Control. Schmalz Connect.

Industry 4.0 si basa sui dispositivi intelligenti della fabbrica digitale che comunicano tra di loro. Il programma di prodotti Schmalz Connect offre un'ampia gamma di Smart Field Devices.

Gli avanzatissimi componenti per il vuoto sono collegati velocemente tramite gli interfacce IO-Link, Ethernet o NFC all'ambiente operativo. Questi forniscono i dati sui consumi energetici e lo stato dei processi, li interpretano e li mettono a disposizione del comando tramite smartphone o cloud. In questo modo è possibile ottenere un monitoraggio continuo dell'intero processo. Grazie alla manutenzione preventiva si evitano i tempi di attività non programmati e si ottimizza il consumo di energia.



Immediatamente pronto per l'uso.

Grazie all'integrazione tramite NFC, IO-Link ed Ethernet è possibile ridurre i tempi di messa in funzione del 75%.



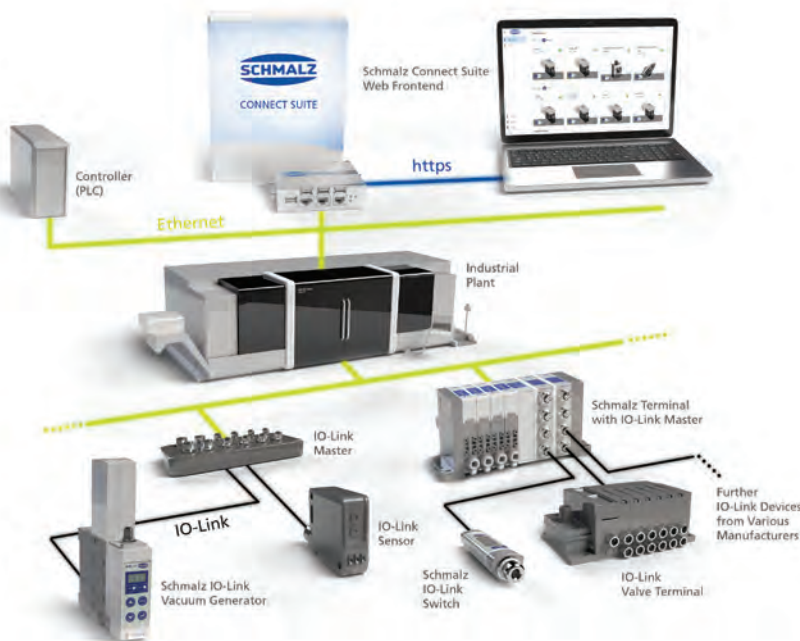
Prestazioni massime.

Monitoraggio e ottimizzazione dei dati dei macchinari e degli stati in qualsiasi momento e in tempo reale.



Tempi di inattività pari a zero.

Potete identificare per tempo le più piccole variazioni e quindi ridurre al minimo le interruzioni – prima che arrestino l'impianto.



SCHMALZ CONNECT SUITE

Accesso plug & work ai tuoi smart devices

Con Schmalz Connect Suite è possibile programmare, gestire e analizzare in modo facile e veloce i prodotti intelligenti Schmalz e i componenti IO-Link di altri produttori. Grazie a un web-frontend chiaro gli utenti hanno accesso ai dati dei dispositivi e delle funzioni in modo da ottimizzare e rendere più efficienti i processi. L'accesso ai dati è garantito indipendentemente dal SPS e dal Field-bus - senza accesso al controllo.

WWW.SCHMALZ.COM/SCS

Schmalz robotica

Panoramica del programma

Ventose a vuoto

Dispositivi di presa speciali

Elementi di fissaggio

Generatori di vuoto

Interruttore e controllo

Filtri e collegamenti

Servizi e contatti

#getagrip on robotics

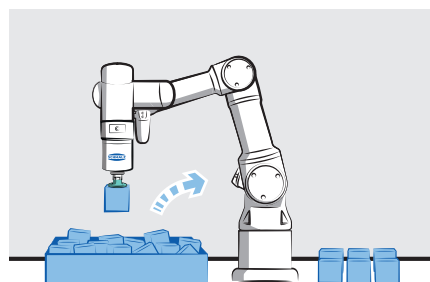
I robot leggeri e i Cobot svolgono ruoli chiave nel processo di digitalizzazione. Questi eseguono un'ampia gamma di compiti e rendono la produzione più flessibile. Il fatto che possano essere programmati in modo economico e semplice, semplifica l'accesso ai sistemi di automazione. Nell'ambito dei reparti montaggio, logistica e imballaggio, i robot leggeri non hanno praticamente alcun limite in termini di applicazioni. Nonostante l'impiego dei Cobot sia estremamente semplice, più cruciale invece risulta la selezione dei sistemi di presa adeguati. Solo grazie al corretto abbinamento con la pinza di presa, il robot può essere in grado di movimentare, posizionare, lavorare, montare, organizzare, impilare e depositare diversi pezzi.



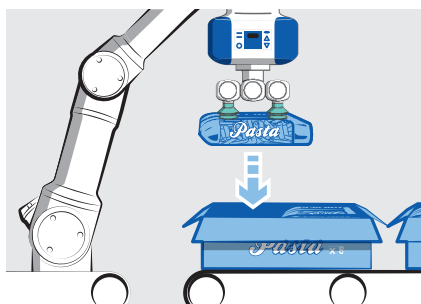
AREE TIPICHE DI APPLICAZIONE

Non ci sono praticamente limiti alle applicazioni dei robot leggeri nell'assemblaggio, nella logistica e nell'imballaggio. Movimentano, trasportano, manipolano e pallettizzano merci e

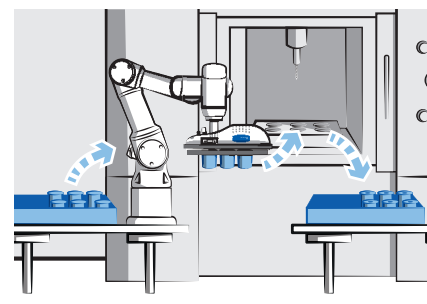
pezzi. Hanno anche un grande potenziale nel controllo qualità o durante il carico e lo scarico delle macchine – perché queste aree sono spesso ancora poco automatizzate.



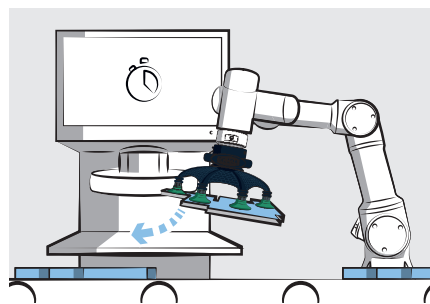
Pick and place



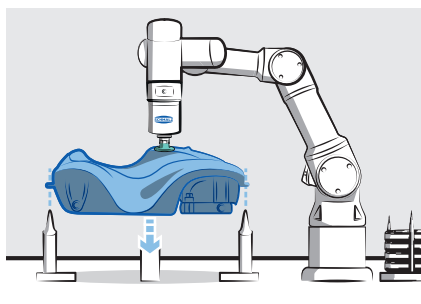
Imballaggio e pallettizzazione



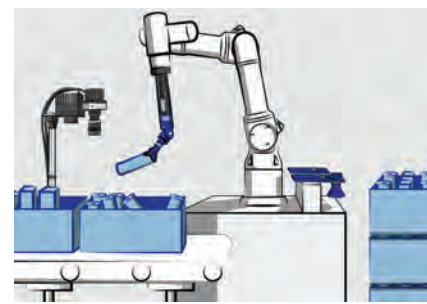
Carico e scarico della macchina



Ispezione di qualità e analisi di laboratorio



Montaggio



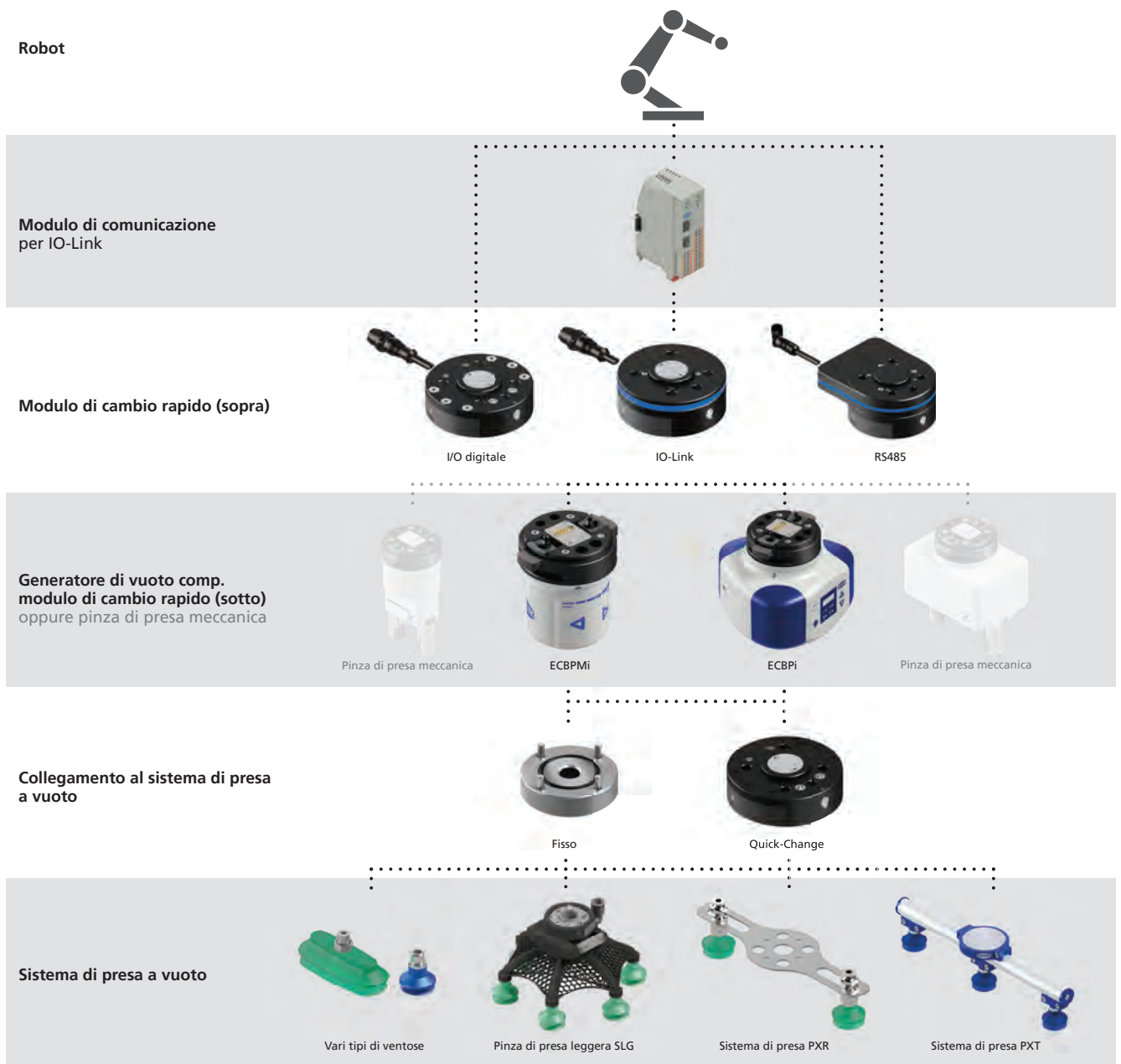
Bin picking

ECOSISTEMA END-OF-ARM MATCH

MATCH è senza dubbio il nome ideale per la nuova piattaforma multifunzione end-of-arm per la robotica, realizzata da due specialisti della movimentazione, Schmalz e Zimmer Group. Dotata di una gamma di funzioni ampia e completa, e di interfacce di comunicazione universali, MATCH è compatibile con tutti i tipi di robot leggeri, cobot e robot convenzionali a 6 assi presenti sul mercato.

MATCH

- Adatto a tutti i robot leggeri più comuni – un sistema ideale anche per i cobot e i robot convenzionali a 6 assi
- Connessione meccanica con attacchi rapidi e programmazione tramite la procedura guidata di impostazione
- Per tutti i robot, tutte le pinze di presa e tutte le ventose – flessibilità elevata grazie all'ampia gamma
- Ecosistema intelligente con servizi digitali utili



Soluzioni di sistema

Panoramica del programma

Acquisto di sistema con valore aggiunto

Ventose a vuoto

Consulenza e progettazione del sistema

Costruzione e sviluppo

Costruzione del sistema e test

Acquisti e logistica

Montaggio e installazione

Messa in funzione e formazione

Funzionamento e assistenza

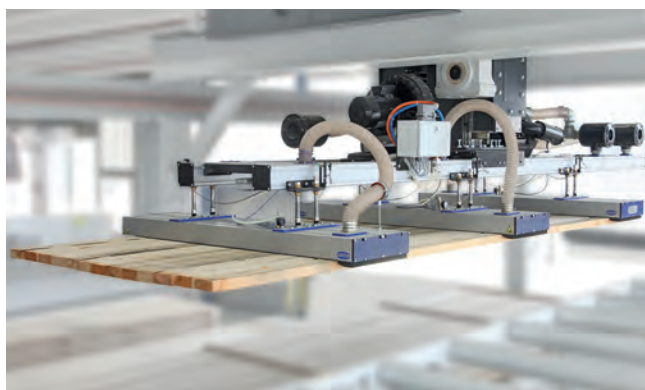
Dispositivi di presa speciali

Per la produzione, il confezionamento e la logistica della distribuzione automatizzata Schmalz ha sviluppato i sistemi di presa plug & work. La qualità dei sistemi di presa è determinante per l'efficienza e le prestazioni del processo di movimentazione. Schmalz sviluppa soluzioni personalizzate che sono in grado di soddisfare le esigenze specifiche dei pezzi e dei processi.

Elementi di fissaggio



Generatori di vuoto



Interruttore e controllo

Sistemi di presa per strati SPZ

- Pallettizzazione e depallettizzazione delle merci più svariate nei magazzini e nella logistica interna
- Interfaccia intelligenti per la gestione meccanica, energetica e del software
- Concetto di presa innovativo per una maggiore forza di presa

Rete di aspirazione SSP

- End-to-arm tooling su misura per i più svariati processi di automazione
- Sistema modulare con componenti singoli standardizzati e abbinabili in modo ottimale

Filtri e collegamenti

Servizi e contatti

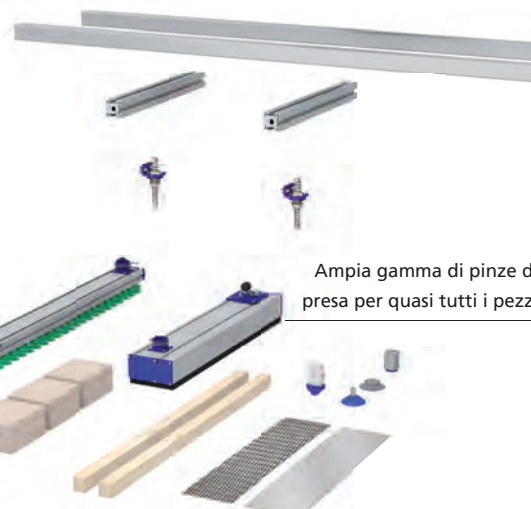
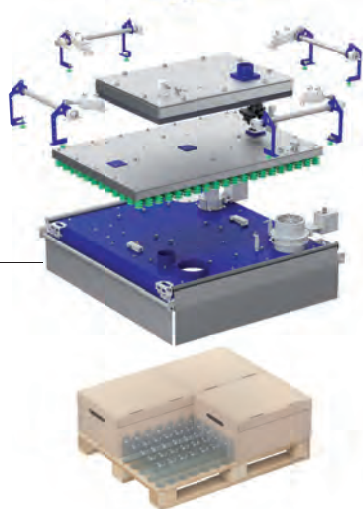
Collegamento flangia modulare



Collegamenti, interfaccia e distributori standardizzati



Moduli di presa e varianti di box di aspirazione



Ampia gamma di pinze di presa per quasi tutti i pezzi

Competenza globale in molti settori



AUTOMOTIVE



BATTERY



COMPOSITE



ELECTRONICS



GLASS



LOGISTICS



METAL



PACKAGING



PLASTICS



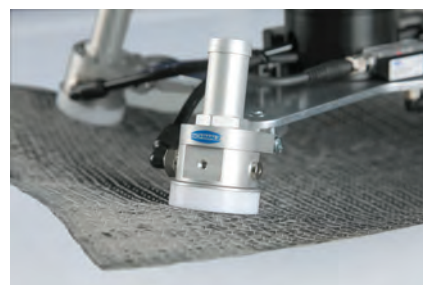
WOOD



Automobilistico



Batterie



Fibre composite



Elettronica



Alimentari



Vetro



Logistica



Metallo e lamiera



Imballaggio



Farmaceutica



Plastica



Legno

Panoramica del programma

Ventose a vuoto

Dispositivi di presa speciali

Elementi di fissaggio

Generatori di vuoto

Interruttore e controllo

Filtri e collegamenti

Ventose a vuoto



Programma completo, tutte le informazioni:

WWW.SCHMALZ.COM/VENTOSE

Selezione in base al settori d'impiego



Ventose a vuoto (universale)

Forma	Famiglia	Superficie di aspirazione	Pag.	
Tonda	SUF	Ø 1 mm – 100 mm	32	
	PFYN	Ø 1 mm – 200 mm		
	PFYN VU1	Ø 15 mm – 95 mm		
	SUF	Ø 125 mm – 210 mm	36	
	1,5	FSGA	Ø 2 mm – 78 mm	39
		FSGA VU1	Ø 30 mm – 110 mm	
		FSGA SI-HD	Ø 6 mm – 25 mm	
		FSGA SI-MD	Ø 11 mm – 33 mm	
		FSGA 110	Ø 110 mm – 150 mm	
		FSGPL	Ø 100 mm – 250 mm	
FSGA/FSGPL-DR		Ø 53 mm – 200 mm		
2,5		FSG	Ø 3 mm – 88 mm	42
	FSG VU1	Ø 30 mm – 85 mm		
	FSG SI-HD	Ø 7 mm – 25 mm		
Ovale	SGON	4 x 2 – 90 x 30		
	1,5 FSGAO	95 x 40 – 140 x 65		



Ventose per la movimentazione di lamiere

Forma	Famiglia	Superficie di aspirazione	Pag.
Tonda	SAF	Ø 30 mm – 125 mm	
	SAX	Ø 30 mm – 115 mm	46
	SAXM	Ø 20 mm – 115 mm	
1,5	SAB	Ø 22 mm – 125 mm	49
	Ovale	SAOF	50 x 16 – 140 x 70
SAOXM		60 x 20 – 100 x 40	
1,5 SAOB		60 x 30 – 140 x 70	



Ventose per movimentazione legno

Forma	Famiglia	Superficie di aspirazione	Pag.
Tonda	SHFN	Ø 50 mm – 85 mm	



Ventose per pellicole e carta

Forma	Famiglia	Superficie di aspirazione	Pag.
Tonda	SGPN	Ø 15 mm – 40 mm	
	SFF	Ø 10 mm – 40 mm	
	1,5 SFB1	Ø 10 mm – 40 mm	



Ventose per imballaggio

Forma	Famiglia	Superficie di aspirazione	Pag.
Tonda	SPF	Ø 10 mm – 60 mm	52
	SPG	Ø 33 mm	
	SVE	Ø 53 mm	
	1,5 SPB1	Ø 10 mm – 80 mm	55
	2,5 SPB2	Ø 20 mm – 50 mm	
	SPB2f	Ø 15 mm – 50 mm	
	4,5 SPB4	Ø 20 mm – 50 mm	
Ovale	SPB4f	Ø 30 mm – 50 mm	
	1,5 SPOB1	60 x 20 – 100 x 40	
	SPOB1f	35 x 15 – 80 x 35	



Ventose per applicazioni a temperatura elevata

Forma	Famiglia	Superficie di aspirazione	Pag.
Tonda	SAF HT2	Ø 30 mm – 60 mm	
	1,5 SAB HT2	Ø 22 mm – 80 mm	
Ovale	SAOF HT2	60 x 23 – 100 x 50	
	1,5 SAOB HT2	60 x 30 – 80 x 40	



Ventose per movimentazione vetro

Forma	Famiglia	Superficie di aspirazione	Pag.
Tonda	SGF	Ø 125 mm – 400 mm	
	1,5 SAB HT1	Ø 22 mm – 125 mm	
Ovale	1,5 SAOB HT1	60 x 30 – 140 x 70	



Pinze di presa per materiale composito

Forma	Famiglia	Superficie di aspirazione	Pag.
Tonda	SPL-POM NBR	Ø 40 mm – 115 mm	

Ventose piatte

Ventose a campana

1,5 Ventose a soffiutto (1,5 / 2,5 / 3,5 / 4,5 pieghe)

Prodotto nel negozio online su WWW.SCHMALZ.COM



Selezione in base al materiale ventosa

Panoramica del programma

Ventose a vuoto

Dispositivi di presa speciali

Elementi di fissaggio

Generatori di vuoto

Interruttore e controllo

Filtri collegamenti

Servizi e contatti

Panoramica materiali

	Abbreviazione	NBR	NBR-CO	NBR-ESD	SI (SI-HD/SI-MD)	SI-CO	NK
Descrizione	Denominazione chimica / marchio commerciale	Caucciù al nitrile (CO = conduttore) (ESD = scarica elettrostatica)			Silicone (CO = conduttore) (MD = metal detector) (HD = heavy duty)		Caucciù naturale
	Colore / identificatore	nero, grigio, blu, blu chiaro	nero con punto blu	giallo scuro	naturale (traslucido), verde	nero con punto rosso	grigio, marrone chiaro
Resistenza chimica	Resistenza gen. alle intemperie	●●	●●	●●	●●●	●●●	●●
	Resistenza all'ozono	●	●	●	●●●●	●●●●	●
	Resistenza all'olio	●●●●	●●●●	●●●●	●●	●●	●
	Resistenza ai carburanti	●●	●●	●●	●	●	●
	Resistenza a alcol, etanolo 96 %	●●●●	●●●	●●●●	●●●●	●●●	●●●●
	Resistenza ai solventi	●●	●●	●●	●●	●●	●
	Resistenza gen. agli acidi	●	●	●	●●	●●	●●
	Resistenza agli alcali	●	●	●	●●	●●	●
	Resistenza al vapore	●●	●●	●●●	●●	●●	●
Caratteristiche meccaniche	Resistenza all'usura / all'abrasione	●●	●●	●●●	●(●)	●	●●
	Assenza di deformazioni permanenti	●●	●●	●●	●●	●●	●●●
	Resistenza alla trazione	●●	●●	●●	●	●	●●
	Resistenza specifica in $[\Omega \times \text{cm}]$	–	$10^2 - 10^{5\ 1)}$	$10^6 - 10^{9\ 1)}$	–	$10^2 - 10^{5\ 1)}$	–
	Durezza Shore secondo DIN ISO 7619	40 – 80 ± 5	55 ± 5	55 ± 5	40 – 70 ± 5 ²⁾ (65 ± 5)	55 ± 5	35 – 55 ± 5
Termo-stabilità ³⁾	In tempo breve in °C (< 30 sec.)	-30° – +120°	-30° – +120°	-30° – +120°	-40° – +220°	-35° – +220°	-35° – +120°
	A lungo termine in °C	-10° – +70°	-10° – +70°	-10° – +70°	-30° – +180°	-20° – +180°	-25° – +80°
Caratteristiche ulteriori	Settore obiettivo	Universal	(Universal), Elettronica	Elettronica	Imballaggio	Elettronica	Legno, Imballaggio
	Permesso per prodotti alimentari ai sensi del CFR 21 §177.2600 FDA				✓		
	Non lascia impronte Senza sostanze dannose per la vernice						
	Camere bianche adeguatezza	Su richiesta	Su richiesta	●●●	●●●(●)	Su richiesta	Su richiesta

¹⁾A seconda delle dimensioni e della geometria

²⁾Malleabil. silicone 4 h/200 °C = ~+5 Shore A

³⁾Valore orientativo: in funzione della temperatura ambiente, della pressione di appoggi, del tempo di recupero e spessore parete di ventose

●●●● Ottima

●●● Molto buona

●● Buona

● Da scarsa a sufficiente



HT1	HT2	ED	PU	VU1	PVC	FPM	EPDM
Materiale a temperatura elevata	Materiale a temperatura elevata	Elastodur	Poliuretano	Vulkollan® ⁴⁾	Polivinil-cloride	Caucciù al fluoro	Caucciù etilene-propilene
blu	nero	verde, blu	blu	verde scuro	blu (traslucido)	nero con punto bianco	grigio
●●●	●●●●	●●●	●●●	●●●	●●	●●●●	●●●●
●●●●	●●●●	●●●	●●●	●●●	●●●	●●●●	●●●●
●●●●	●●●●	●●●	●●●	●●●	●●●	●●●●	●● ⁵⁾
●●	●●●●	●●	●●	●●	●	●●●●	●
●●●●	●●	●●●	●●●	●●●	●	●●	●●●●
●●	●●●	●	●	●	●	●●●	●●
●	●●●	●	●	●	●●	●●●	●●●
●	●●	●	●	●	●●	●●	●●●
●●●	●●	●	●	●	●●●	●●	●●●
●●●	●	●●●(●)	●●●●	●●●●	●●●	●	●●
●●	●●	●	●●	●●	●	●●	●●
●●	●●	●●●(●)	●●●	●●●●	●●	●●	●●
-	-	-	-	-	-	-	-
60 ± 5	65 ± 5	60 a 85 ± 5	55 ± 5	72 ± 5	50 ± 5	65 ± 5	55 ± 5
-25° a +170°	-10° a +250°	-40° a +100°	-40° a +130°	-40° a +100°	-30° a +65°	-10° a +250°	-35° a +130°
-10° a +140°	-5° a +200°	-25° a +80°	-30° a +100°	-30° a +80°	-15° a +50°	-5° a +200°	-25° a +100°
Plastica, Vetro	Vetro, Solare, Lamiera	Imballaggio Lamiera	Imballaggio	Lamiera Imballaggio Vetro, Legno	Imballaggio	Vetro, Solare, Lamiera	Vetro
					✓ ⁶⁾		
✓		✓				✓	
✓		ED-85					
●●●	●●●	●●●(●)	Su richiesta	Su richiesta	Su richiesta	●●●	Su richiesta

Panoramica del programma

Ventose a vuoto

Dispositivi di presa speciali

Elementi di fissaggio

Generatori di vuoto

Interruttore e controllo

Filtri e collegamenti

Servizi e contatti

⁴⁾Vulkollan® è un marchio registrato di Bayer AG

⁵⁾In caso di scarsa umidificazione con l'olio

⁶⁾Per PVC: CFR 21 §175.300 FDA

Superficie di aspirazione (Ø) da 1 mm a 100 mm



Idonei per applicazioni specifiche del settore

Applicazione

- Ventosa piatta e tonda per le applicazioni veloci Pick&Place di pezzi piatti con superficie liscia o leggermente ruvida
- Movimentazione di pezzi caldi, come ad esempio plastica, vetro o lamiera
- Applicazione nei processi di movimentazione che richiedono una presa che non lascia impronte (HT1) oppure una protezione elettrostatica (NBR-ESD)

Struttura

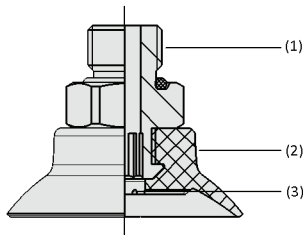
- Ventose più resistenti e compatte SUF (2) da ventosa con struttura abrasiva (3) e elemento di collegamento SC (1)
- Altezza totale unitaria nell'ambito di un gruppo SC
- Disponibile come ventosa montata con elemento di collegamento SC con elemento di tenuta e attacco esagonale (Ø 10 - Ø 100 mm)

Prodotti punti di forza

- Ampia gamma di applicazioni grazie ad una vasta scelta di diametri e materiali (resistenti alla temperatura, dissipativi e antitraccia)
- Gestione efficiente e precisa dei componenti grazie alle eccellenti prestazioni di aspirazione con elevata precisione di posizionamento
- Ventose con basso volume intrinseco e struttura di attrito ottimizzata per tempi di ciclo più rapidi con elevato assorbimento della forza laterale



Ventose piatte SUF



Design Ventose piatte SUF



Ventose piatte SUF per la movimentazione di cartoni

Ventose piatte SUF

Superficie di aspirazione (Ø) da 1 mm a 100 mm



Codice modello Ventose piatte SUF

SUF	-	12	-	NBR-ESD-55	-	M5-AG
1		2		3		4

1 – Denominazione in breve

Codice	Esecuzione
SUF	Piatto

2 – Superficie di aspirazione

Codice	Diametro in mm
1...100	Ø 1 fino a 100

3 – Materiale

Codice	Materiale
HT1-60	Materiale a temperatura elevata
NBR-55	Caucciù al nitrile
NBR-ESD-55	Caucciù al nitrile
SI-55	Silicone
SI-CO-55	Silicone

4 – Attacco

Codice	Attacco
M3-AG	M3-AG (AG = maschio)
M5-AG	M5-AG
M5-IG	M5-IG (IG = femmina)
G1/8-AG	G1/8-AG
G1/8-IG	G1/8-IG
G1/4-AG	G1/4-AG
G1/4-IG	G1/4-IG
G1/2-IG	G1/2-IG

La ventosa SUF (parte in elastomero + nipplo di connessione) viene fornita montata.

Pezzi di ricambio disponibili: Ventosa SUF, nipplo di connessione SC



Dati di ordinazione Ventose piatte SUF

Tipo	Materiale aspiratore con ShA: *						
			HT1-60	NBR-55	NBR-ESD-55	SI-55	SI-CO-55
SUF	1,0	M3-AG	10.01.01.14206	10.01.01.14197	10.01.01.14210	10.01.01.14202	10.01.01.14214
SUF	1,5	M3-AG	10.01.01.14207	10.01.01.14198	10.01.01.14211	10.01.01.14203	10.01.01.14215
SUF	2,0	M3-AG	10.01.01.14208	10.01.01.14200	10.01.01.14212	10.01.01.14204	10.01.01.14216
SUF	3,0	M3-AG	10.01.01.14293	10.01.01.14291	10.01.01.14294	10.01.01.14292	10.01.01.14295
SUF	4,0	M3-AG	10.01.01.14209	10.01.01.14201	10.01.01.14213	10.01.01.14205	10.01.01.14217
SUF	5,0	M5-IG	10.01.01.14233	10.01.01.14221	10.01.01.14239	10.01.01.14227	10.01.01.14245
SUF	5,0	M5-AG	10.01.01.14230	10.01.01.14218	10.01.01.14236	10.01.01.14224	10.01.01.14242
SUF	6,0	M5-IG	10.01.01.14234	10.01.01.14222	10.01.01.14240	10.01.01.14228	10.01.01.14246
SUF	6,0	M5-AG	10.01.01.14231	10.01.01.14219	10.01.01.14237	10.01.01.14225	10.01.01.14243
SUF	8,0	M5-IG	10.01.01.14235	10.01.01.14223	10.01.01.14241	10.01.01.14229	10.01.01.14247
SUF	8,0	M5-AG	10.01.01.14232	10.01.01.14220	10.01.01.14238	10.01.01.14226	10.01.01.14244
SUF	10,0	M5-IG	10.01.01.14180	10.01.01.14156	10.01.01.14162	10.01.01.14168	10.01.01.14174
SUF	10,0	M5-AG	10.01.01.14177	10.01.01.14153	10.01.01.14159	10.01.01.14165	10.01.01.14171
SUF	12,0	M5-IG	10.01.01.14181	10.01.01.14157	10.01.01.14163	10.01.01.14169	10.01.01.14175
SUF	12,0	M5-AG	10.01.01.14178	10.01.01.14154	10.01.01.14160	10.01.01.14166	10.01.01.14172
SUF	15,0	M5-IG	10.01.01.14182	10.01.01.14158	10.01.01.14164	10.01.01.14170	10.01.01.14176
SUF	15,0	M5-AG	10.01.01.14179	10.01.01.14155	10.01.01.14161	10.01.01.14167	10.01.01.14173
SUF	15,0	G1/8-IG	10.01.01.14149	10.01.01.14117	10.01.01.14125	10.01.01.14133	10.01.01.14141
SUF	15,0	G1/8-AG	10.01.01.14145	10.01.01.14113	10.01.01.14121	10.01.01.14129	10.01.01.14137
SUF	18,0	G1/8-IG	10.01.01.14150	10.01.01.14118	10.01.01.14126	10.01.01.14134	10.01.01.14142
SUF	18,0	G1/8-AG	10.01.01.14146	10.01.01.14114	10.01.01.14122	10.01.01.14130	10.01.01.14138
SUF	20,0	G1/8-IG	10.01.01.14151	10.01.01.14119	10.01.01.14127	10.01.01.14135	10.01.01.14143
SUF	20,0	G1/8-AG	10.01.01.14147	10.01.01.14115	10.01.01.14123	10.01.01.14131	10.01.01.14139
SUF	25,0	G1/8-IG	10.01.01.14152	10.01.01.14120	10.01.01.14128	10.01.01.14136	10.01.01.14144

Superficie di aspirazione (Ø) da 1 mm a 100 mm

Tipo	Materiale aspiratore con Sha: *						
			HT1-60	NBR-55	NBR-ESD-55	SI-55	SI-CO-55
SUF	25,0	G1/8-AG	10.01.01.14148 	10.01.01.14116 	10.01.01.14124	10.01.01.14132 	10.01.01.14140
SUF	30,0	G1/8-IG	10.01.01.14109 	10.01.01.14092 	-	10.01.01.14101 	-
SUF	30,0	G1/8-AG	10.01.01.14105 	10.01.01.14088 	-	10.01.01.14097 	-
SUF	35,0	G1/8-IG	10.01.01.14110 	10.01.01.14093 	-	10.01.01.14102 	-
SUF	35,0	G1/8-AG	10.01.01.14106 	10.01.01.14089 	-	10.01.01.14098 	-
SUF	40,0	G1/8-IG	10.01.01.14111 	10.01.01.14094 	-	10.01.01.14103 	-
SUF	40,0	G1/8-AG	10.01.01.14107 	10.01.01.14090 	-	10.01.01.14099 	-
SUF	50,0	G1/8-IG	10.01.01.14112 	10.01.01.14095 	-	10.01.01.14104 	-
SUF	50,0	G1/8-AG	10.01.01.14108 	10.01.01.14091 	-	10.01.01.14100 	-
SUF	60,0	G1/4-IG	10.01.01.14082 	10.01.01.14062 	-	10.01.01.14072 	-
SUF	60,0	G1/4-AG	10.01.01.14077 	10.01.01.14057 	-	10.01.01.14067 	-
SUF	70,0	G1/4-IG	10.01.01.14083 	10.01.01.14063 	-	10.01.01.14073 	-
SUF	70,0	G1/4-AG	10.01.01.14078 	10.01.01.14058 	-	10.01.01.14068 	-
SUF	80,0	G1/4-IG	10.01.01.14084 	10.01.01.14064 	-	10.01.01.14074 	-
SUF	80,0	G1/4-AG	10.01.01.14079 	10.01.01.14059 	-	10.01.01.14069 	-
SUF	90,0	G1/4-IG	10.01.01.14085 	10.01.01.14065 	-	10.01.01.14075 	-
SUF	90,0	G1/4-AG	10.01.01.14080 	10.01.01.14060 	-	10.01.01.14070 	-
SUF	100,0	G1/4-IG	10.01.01.14087 	10.01.01.14066 	-	10.01.01.14076 	-
SUF	100,0	G1/4-AG	10.01.01.14081 	10.01.01.14061 	-	10.01.01.14071 	-

*Altri dati materiale all'inizio del capitolo "Ventose a vuoto"



Dati di ordinazione Parti di ricambio Ventose piatte SUF

Trovate il pezzo di ricambio giusto in modo semplice e veloce nel nostro negozio online: WWW.SCHMALZ.COM/NUMEROARTICOLO

Ventose piatte SUF

Superficie di aspirazione (\varnothing) da 1 mm a 100 mm

Dati tecnici Ventose piatte SUF

Tipo		Potenza aspir. (-600 mbar) [N]*	Volume [cm ³]	Raggio volta (min) (convesso) [mm]	Diametro interno del tubo (consi.) d [mm]**	Famiglia ricordo
SUF	1,0	0,03	0,000	2	2	SC 010
SUF	1,5	0,08	0,001	2	2	SC 010
SUF	2,0	0,15	0,002	2	2	SC 010
SUF	3,0	0,30	0,003	8	2	SC 010
SUF	4,0	0,40	0,005	8	2	SC 010
SUF	5,0	0,90	0,013	8	2	SC 020
SUF	6,0	1,40	0,020	8	2	SC 020
SUF	8,0	2,40	0,044	8	2	SC 020
SUF	10,0	4,00	0,070	13	2	SC 030
SUF	12,0	5,00	0,120	13	2	SC 030
SUF	15,0	9,00	0,220	20	4	SC 030
SUF	18,0	13,00	0,370	20	4	SC 030
SUF	20,0	15,00	0,500	20	4	SC 030
SUF	25,0	23,00	0,900	25	4	SC 040
SUF	30,0	34,00	1,600	35	4	SC 040
SUF	35,0	46,00	2,400	40	4	SC 050
SUF	40,0	61,00	3,800	50	4	SC 050
SUF	50,0	95,00	7,100	75	4	SC 050
SUF	60,0	140,00	12,700	75	6	N 009
SUF	70,0	198,00	18,000	100	6	N 009
SUF	80,0	254,00	25,100	100	6	N 009
SUF	90,0	328,00	34,300	150	6	N 009
SUF	100,0	402,00	46,400	200	6	N 009

*I dati di aspirazione sono valori teorici a -0,6 bar di vuoto e superficie asciutta, piana e liscia del pezzo - vanno intesi come non comprendenti il fattore di sicurezza

**Il diametro del tubo flessibile consigliato si riferisce a una lunghezza tubo di ca. 2 m



Ulteriori informazioni: WWW.SCHMALZ.COM/SUF



Parti di ricambio
e accessori



Dati tecnici



Dati di costruzione
e CAD



Documentazione



Multimedia



WWW.SCHMALZ.COM/SUF

Superficie di aspirazione (Ø) da 1 mm a 100 mm



Idonei per applicazioni specifiche del settore

Applicazione

- Piastra di aspirazione tonda per la movimentazione di pezzi piatti e lisci, ad es. lamiera, plastica, legno rivestito, granito o calcestruzzo
- Impiego universale nei processi di movimentazione con automazione per il vuoto e con il dispositivo di sollevamento a vuoto manuali
- Impiego in processi che richiedono forze di presa o accelerazioni elevate
- Impiego in ambienti sporchi, ad es. olio
- Movimentazione di pezzi con pareti sottili, ad es. lamiera sottili



Piastre di aspirazione SUF

Struttura

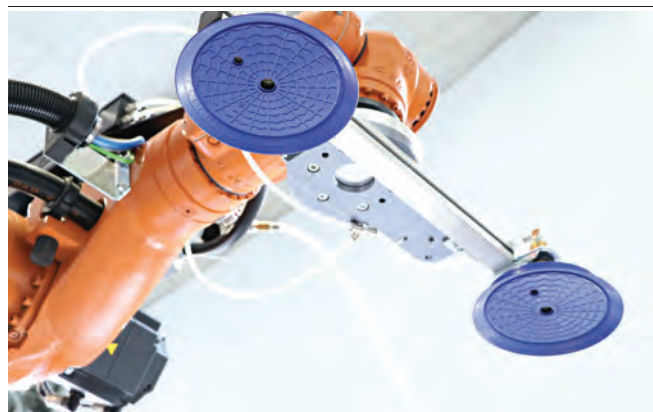
- Piastra portante in plastica rinforzata (1)
- Interfaccia NFC integrata (2)
- Anello di tenuta sostituibile (3) con speciale struttura di attrito (4) e bordo di tenuta ottimizzato



Design Piastre di aspirazione SUF

Prodotti punti di forza

- Riduzione del peso del sistema di presa del 30 % grazie ad una piastra di supporto in plastica rinforzata
- Anello di tenuta in NBR resistente all'olio e all'ozono con struttura di attrito ottimizzata per una maggiore aspirazione e forza laterale
- L'innovativo collegamento tra piastra di supporto e anello di tenuta semplifica la sostituzione e protegge da torsioni
- Leggere le informazioni sul prodotto tramite interfaccia NFC con lo smartphone ed effettuare l'approvvigionamento sostitutivo



Piastre di aspirazione SUF per la movimentazione di lastre di vetro

Piastre di aspirazione SUF

Superficie di aspirazione (Ø) da 125 mm a 210 mm



Codice modello Piastre di aspirazione SUF

SUF	-	210	-	NBR-60	-	G1/2-IG	VRS
1		2		3		4	5

1 - Denominazione in breve

Codice	Esecuzione
SUF	Piatto

2 - Superficie di aspirazione

Codice	Diametro in mm
125...210	Ø 125 fino a 210

3 - Materiale

Codice	Materiale
NBR-60	Caucciù al nitrile

4 - Attacco

Codice	Attacco
G1/4-IG	G1/4-IG
G1/2-IG	G1/2-IG

5 - Integrazione del prodotto

Codice	Attacco
VRS	Tappo a vite

La piastra di aspirazione SUF (anello di tenuta + piastra portante) viene fornita montata. Il prodotto è costituito da:

- Anello di tenuta tipo DR-SUF - elastomero, disponibile con diversi diametri
- Piastra portante in plastica rinforzata con svariate filettature

Pezzi di ricambio disponibili: Anello di tenuta DR-SUF

Accessori disponibili: Valvola a impulsi TV, chiusura



Dati di ordinazione Piastre di aspirazione SUF

Tipo	N. articolo
SUF 125 NBR-60 G1/4-IG	10.01.01.14521
SUF 125 NBR-60 G1/4-IG VRS	10.01.01.14316
SUF 160 NBR-60 G1/2-IG	10.01.01.14522
SUF 160 NBR-60 G1/2-IG VRS	10.01.01.14330
SUF 210 NBR-60 G1/2-IG	10.01.01.14523
SUF 210 NBR-60 G1/2-IG VRS	10.01.01.13536



Dati di ordinazione Accessori Piastre di aspirazione SUF

Tipo	Accessori	N. articolo
SUF 125 NBR-60 G1/4-IG	Filtro tondo	SIEB 27x1 M5-A2 100 10.07.01.00110
SUF 125 NBR-60 G1/4-IG VRS	Filtro tondo	SIEB 27x1 M5-A2 100 10.07.01.00110
SUF 160 NBR-60 G1/2-IG	Filtro tondo	SIEB 27x1 M5-A2 100 10.07.01.00110
SUF 160 NBR-60 G1/2-IG VRS	Filtro tondo	SIEB 27x1 M5-A2 100 10.07.01.00110
SUF 210 NBR-60 G1/2-IG	Filtro tondo	SIEB 27x1 M5-A2 100 10.07.01.00110
SUF 210 NBR-60 G1/2-IG VRS	Filtro tondo	SIEB 27x1 M5-A2 100 10.07.01.00110

Tipo	Accessori	N. articolo
SUF 160	Valvola ad impulsi	TV G1/4-AG 12 10.05.10.00086
SUF 210	Valvola ad impulsi	TV G1/4-AG 12 10.05.10.00086

Piastre di aspirazione SUF

Superficie di aspirazione (Ø) da 125 mm a 210 mm



Dati di ordinazione Parti di ricambio Piastre di aspirazione SUF

Trovate il pezzo di ricambio giusto in modo semplice e veloce nel nostro negozio online: WWW.SCHMALZ.COM/NUMEROARTICOLO



Dati tecnici Piastre di aspirazione SUF

Tipo		Potenza aspir. (-600 mbar) [N]*	Potenza aspir. d2 [N]**	Volume [cm ³]	Raggio volta (min) (convesso) [mm]
SUF	125	730	450	96	250
SUF	160	1.200	790	176	400
SUF	210	2.070	1.400	362	750

*I dati di aspirazione sono valori teorici a -0,6 bar di vuoto e superficie asciutta, piana e liscia del pezzo - vanno intesi come non comprendenti il fattore di sicurezza

**Forza di presa riferita al diametro dei bordi di tenuta d2



Ulteriori informazioni: WWW.SCHMALZ.COM/SUF-125



Parti di ricambio
e accessori



Dati tecnici



Dati di costruzione
e CAD



Documentazione



Multimedia



WWW.SCHMALZ.COM/SUF-125

Ventose a soffiutto FSGA (1,5 pieghe)

Superficie di aspirazione (Ø) da 2 mm a 78 mm



Idonei per applicazioni specifiche del settore

Panoramica
del programma

Ventose
a vuoto

Dispositivi di
presa speciali

Elementi di
fissaggio

Generatori
di vuoto

Interruttore
e controllo

Filtri e
collegamenti

Servizi e
contatti



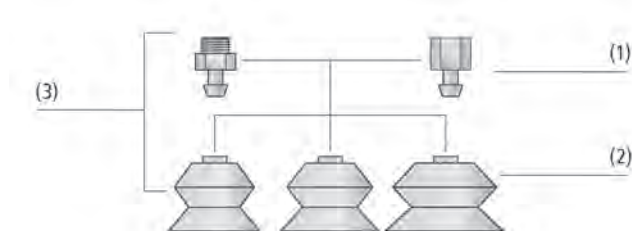
Ventose a soffiutto FSGA (1,5 pieghe)

Applicazione

- Ventosa a soffiutto tonda con 1,5 pieghe per la movimentazione di pezzi sensibili grazie all'ammortizzamento dovuto alle pieghe e al labbro di tenuta morbido
- Manipolazione di pezzi non piani, ad esempio tubi (adattamento ottimale a superfici concave e convesse, grazie alle pieghe)

Struttura

- Ventosa robusta e resistente FSGA (3) con labbro di tenuta semplice, costituita da ventosa FGA (2) con 1,5 pieghe e nippolo di connessione (1)
- Tutti i nippoli inseriti
- Ventose a partire da diametri di 25 mm, con superficie di appoggio sul lato inferiore
- Ventosa di ricambio e nippolo sono abbinabili liberamente all'interno di una famiglia di nippoli



Design Ventose a soffiutto FSGA (1,5 pieghe)

Prodotti punti di forza

- Ampia gamma di diametri e materiali per i pezzi più diversi
- Il labbro di tenuta morbido e conico si adatta in modo ottimale alle superfici curve o alle superfici irregolari
- Efficace smorzamento dei pezzi durante il posizionamento mediante 1,5 pieghe e superfici di appoggio sul lato inferiore (a partire dal diametro 25 mm)
- L'elevata rigidità della piega superiore fornisce stabilità sotto forze orizzontali ed elevate accelerazioni



Ventose a soffiutto FSGA per la movimentazione di cartoni

Ventose a soffietto FSGA (1,5 pieghe)

Superficie di aspirazione (Ø) da 2 mm a 78 mm

Codice modello Ventose a soffietto FSGA (1,5 pieghe)

FSGA	-	14	-	HT1-60	-	G1/8-IG
1		2		3		4

1 – Denominazione in breve

Codice	Esecuzione
FSGA	1,5 pieghe

2 – Superficie di aspirazione

Codice	Diametro in mm
2...78	Ø 2 fino a 78

3 – Materiale

Codice	Materiale
HT1-60	Materiale a temperatura elevata
NBR-55	Caucciù al nitrile
NBR-ESD-55	Caucciù al nitrile
NK-45	Caucciù naturale
SI-55	Silicone
SI-HD	Silicone
SI-MD	Silicone

4 – Attacco

Codice	Attacco
M3-AG	M3-AG (AG = maschio)
M5-AG	M5-AG
M5-IG	M5-IG (IG = femmina)
G1/8-AG	G1/8-AG
G1/8-IG	G1/8-IG
G1/4-AG	G1/4-AG
G1/4-IG	G1/4-IG

La ventosa FSGA (parte in elastomero + nipplo di connessione) viene fornita non montata (a partire da diametro 33 mm montata). La fornitura è costituita da:

- Ventosa del tipo FGA – parte in elastomero, disponibile in diversi diametri e materiali
- Nipplo di connessione del tipo SA-NIP – disponibile con diverse filettature

Parti di ricambio disponibili: ventosa FGA, nipplo di connessione SA-NIP

Dati di ordinazione Ventose a soffietto FSGA (1,5 pieghe)

Tipo			Materiale aspiratore con ShA: *						
			HT1-60	NBR-55	NBR-ESD-55	NK-45	SI-55	SI-HD-65	SI-MD-55
FSGA	2	M3-AG	10.01.06.04523	10.01.06.04521	10.01.06.04524	-	10.01.06.04522	-	-
FSGA	4	M3-AG	10.01.06.04145	10.01.06.04143	10.01.06.04147	-	10.01.06.04144	-	-
FSGA	6	M5-AG	10.01.06.02996	10.01.06.02994	10.01.06.04317	-	10.01.06.02995	10.01.06.04175	-
FSGA	6	M5-IG	10.01.06.03000	10.01.06.02998	10.01.06.04318	-	10.01.06.02999	10.01.06.04174	-
FSGA	11	M5-AG	10.01.06.01227	10.01.06.00076	10.01.06.04319	10.01.06.00406	10.01.06.00086	10.01.06.04176	10.01.06.04193
FSGA	11	G1/8-AG	10.01.06.01226	10.01.06.00075	10.01.06.04320	10.01.06.00408	10.01.06.00085	10.01.06.04177	10.01.06.04194
FSGA	11	G1/8-IG	10.01.06.01232	10.01.06.00061	10.01.06.04321	10.01.06.00407	10.01.06.00068	10.01.06.04178	10.01.06.04195
FSGA	14	M5-AG	10.01.06.00933	10.01.06.00379	10.01.06.04322	10.01.06.00385	10.01.06.00382	10.01.06.04179	10.01.06.04196
FSGA	14	G1/8-AG	10.01.06.00932	10.01.06.00381	10.01.06.04323	10.01.06.00387	10.01.06.00384	10.01.06.04180	10.01.06.04197
FSGA	14	G1/8-IG	10.01.06.00948	10.01.06.00380	10.01.06.04324	10.01.06.00386	10.01.06.00383	10.01.06.04181	10.01.06.04198
FSGA	16	M5-AG	10.01.06.01229	10.01.06.00078	10.01.06.04479	10.01.06.00409	10.01.06.00088	10.01.06.04182	10.01.06.04199
FSGA	16	G1/8-AG	10.01.06.01228	10.01.06.00077	10.01.06.04480	10.01.06.00411	10.01.06.00087	10.01.06.04183	10.01.06.04200
FSGA	16	G1/8-IG	10.01.06.01233	10.01.06.00062	10.01.06.04481	10.01.06.00410	10.01.06.00069	10.01.06.04184	10.01.06.04201
FSGA	20	M5-AG	10.01.06.00937	10.01.06.00388	10.01.06.04325	10.01.06.00394	10.01.06.00391	10.01.06.04185	10.01.06.04202
FSGA	20	G1/8-AG	10.01.06.00936	10.01.06.00390	10.01.06.04326	10.01.06.00396	10.01.06.00393	10.01.06.04186	10.01.06.04203
FSGA	20	G1/8-IG	10.01.06.00952	10.01.06.00389	10.01.06.04327	10.01.06.00395	10.01.06.00392	10.01.06.04187	10.01.06.04204
FSGA	22	M5-AG	10.01.06.01231	10.01.06.00080	10.01.06.04482	10.01.06.00412	10.01.06.00090	10.01.06.04188	10.01.06.04205
FSGA	22	G1/8-AG	10.01.06.01230	10.01.06.00079	10.01.06.04483	10.01.06.00414	10.01.06.00089	10.01.06.04189	10.01.06.04206
FSGA	22	G1/8-IG	10.01.06.01234	10.01.06.00063	10.01.06.04484	10.01.06.00413	10.01.06.00070	10.01.06.04190	10.01.06.04207
FSGA	25	G1/8-AG	10.01.06.00940	10.01.06.00399	10.01.06.04485	10.01.06.00405	10.01.06.00402	10.01.06.04191	10.01.06.04208
FSGA	25	G1/8-IG	10.01.06.00956	10.01.06.00398	10.01.06.04486	10.01.06.00404	10.01.06.00401	10.01.06.04192	10.01.06.04209
FSGA	33	G1/4-AG	10.01.06.00941	10.01.06.00081	10.01.06.04487	10.01.06.00330	10.01.06.00091	-	10.01.06.04210

Ventose a soffiutto FSGA (1,5 pieghe)

Superficie di aspirazione (Ø) da 2 mm a 78 mm

Tipo			Materiale aspiratore con ShA: *						
			HT1-60	NBR-55	NBR-ESD-55	NK-45	SI-55	SI-HD-65	SI-MD-55
FSGA	33	G1/4-IG	10.01.06.00957	10.01.06.00064	10.01.06.04488	10.01.06.00415	10.01.06.00071	-	10.01.06.04211
FSGA	43	G1/4-AG	10.01.06.00942	10.01.06.00082	-	10.01.06.00418	10.01.06.00092	-	-
FSGA	43	G1/4-IG	10.01.06.00958	10.01.06.00065	-	10.01.06.00417	10.01.06.00072	-	-
FSGA	53	G1/4-AG	10.01.06.00943	10.01.06.00083	-	10.01.06.00326	10.01.06.00093	-	-
FSGA	53	G1/4-IG	10.01.06.00977	10.01.06.00066	-	10.01.06.00419	10.01.06.00073	-	-
FSGA	63	G1/4-AG	10.01.06.02476	10.01.06.00685	-	10.01.06.00687	10.01.06.00686	-	-
FSGA	63	G1/4-IG	10.01.06.02477	10.01.06.00691	-	10.01.06.00693	10.01.06.00692	-	-
FSGA	78	G1/4-AG	10.01.06.02478	10.01.06.00084	-	10.01.06.00340	10.01.06.00094	-	-
FSGA	78	G1/4-IG	10.01.06.02479	10.01.06.00067	-	10.01.06.00421	10.01.06.00074	-	-

*Altri dati materiale all'inizio del capitolo "Ventose a vuoto"



Dati di ordinazione Parti di ricambio Ventose a soffiutto FSGA (1,5 pieghe)

Trovate il pezzo di ricambio giusto in modo semplice e veloce nel nostro negozio online: WWW.SCHMALZ.COM/NUMEROARTICOLO



Dati tecnici Ventose a soffiutto FSGA (1,5 pieghe)

Tipo		Potenza aspir. (-600 mbar) [N]*	Forza rottura [N]**	Volume [cm³]	Raggio volta (min) (convesso) [mm]	Diametro interno del tubo (consi.) d [mm]***	Famiglia ricordo
FSGA	2	0,08	0,2	0,016	1	3	N 003
FSGA	4	0,29	0,5	0,035	2	3	N 003
FSGA	6	0,40	1,4	0,098	4	4	N 004
FSGA	11	0,95	3,8	0,225	10	4	N 016
FSGA	14	1,20	5,0	0,420	15	4	N 016
FSGA	16	2,30	6,7	0,750	20	4	N 016
FSGA	20	4,70	10,7	1,150	20	4	N 016
FSGA	22	5,70	15,2	1,400	25	4	N 016
FSGA	25	5,30	17,3	2,944	25	4	N 016
FSGA	33	13,60	39,6	4,750	40	6	N 018
FSGA	43	22,80	64,5	9,250	60	6	N 018
FSGA	53	51,30	95,0	26,488	100	6	N 018
FSGA	63	85,00	135,0	43,829	100	6	N 018
FSGA	78	137,40	218,0	75,583	100	6	N 019

*I dati di aspirazione sono valori teorici a -0,6 bar di vuoto e superficie asciutta, piana e liscia del pezzo - vanno intesi come non comprendenti il fattore di sicurezza

**Per le versioni in caucciù naturale la resistenza allo strappo si riduce del 40 % ca

***Il diametro del tubo flessibile consigliato si riferisce a una lunghezza tubo di ca. 2 m



Ulteriori informazioni: WWW.SCHMALZ.COM/FSGA



Parti di ricambio e accessori



Dati tecnici



Dati di costruzione e CAD



Documentazione



Multimedia



WWW.SCHMALZ.COM/FSGA

Ventose a soffietto FSG (2,5 pieghe)

Superficie di aspirazione (Ø) da 3 mm a 88 mm



Idonei per applicazioni specifiche del settore

Applicazione

- Ventosa a soffietto tonda con 2,5 pieghe per la movimentazione di pezzi estremamente sensibili, ottimo effetto ammortizzante
- Manipolazione di pezzi non piani (adattamento ottimale a superfici concave e convesse)
- Superficie di appoggio interna (a partire da diametri di 52 mm) impedisce il serraggio
- Grazie alla speciale formazione delle pieghe può essere impiegato in impianti con tempi di ciclo minimi

Struttura

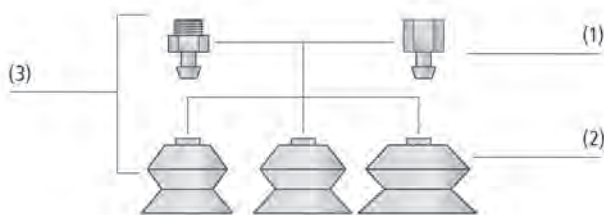
- Ventosa robusta e resistente FSG (3) con labbro di tenuta semplice, costituita da ventosa FG (2) con 2,5 pieghe e nipplo di connessione (1)
- Tutti i nippoli inseriti
- Ventose a partire da diametri di 52 mm, con superficie di appoggio sul lato inferiore
- Ventosa di ricambio e nipplo sono abbinabili liberamente all'interno di una famiglia di nippoli

Prodotti punti di forza

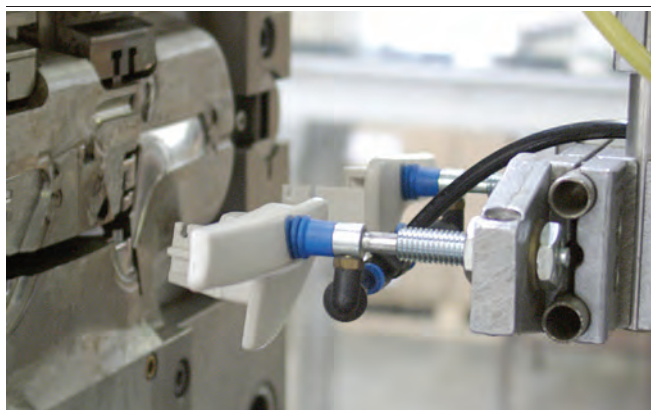
- Ampia gamma di diametri e materiali per i pezzi più diversi
- 2.5 pieghe assicurano un'elevata forza di aspirazione e un efficace smorzamento dei pezzi sensibili
- Corsa di aspirazione molto elevata grazie alle pieghe morbide e flessibili
- Il labbro di tenuta morbido e affusolato si adatta in modo ottimale alle superfici curve
- Le superfici di appoggio sul fondo (a partire dal diametro 52 mm) impediscono la deformazione permanente dei pezzi a parete sottile



Ventose a soffietto FSG (2,5 pieghe)



Design Ventose a soffietto FSG (2,5 pieghe)



Ventose a soffietto FSG per la movimentazione di componenti in plastica ardenti

Panoramica del programma

Ventose a vuoto

Dispositivi di presa speciali

Elementi di fissaggio

Generatori di vuoto

Interruttore e controllo

Filtri collegamenti

Servizi e contatti

Ventose a soffiutto FSG (2,5 pieghe)

Superficie di aspirazione (Ø) da 3 mm a 88 mm



Codice modello Ventose a soffiutto FSG (2,5 pieghe)

FSG	-	18	-	SI-55	-	G1/8-IG
1		2		3		4

1 – Denominazione in breve

Codice	Esecuzione
FSG	2,5 pieghe

2 – Superficie di aspirazione

Codice	Diametro in mm
3...88	Ø 3 fino a 88

3 – Materiale

Codice	Materiale
HT1-60	Materiale a temperatura elevata
NBR-55	Caucciù al nitrile
NBR-CO-55	Caucciù al nitrile
NBR-ESD-55	Caucciù al nitrile
NK-45	Caucciù naturale
SI-55	Silicone
SI-CO-55	Silicone
SI-HD	Silicone

4 – Attacco

Codice	Attacco
M3-AG	M3-AG (AG = maschio)
M5-AG	M5-AG
M5-IG	M5-IG (IG = femmina)
G1/8-AG	G1/8-AG
G1/8-IG	G1/8-IG
G1/4-AG	G1/4-AG
G1/4-IG	G1/4-IG

La ventosa FSG (parte in elastomero + nipplo di connessione) viene fornita non montata (a partire da diametro 32 mm montata). La fornitura è costituita da:

- Ventosa del tipo FG – parte in elastomero, disponibile in diversi diametri e materiali
- Nipplo di connessione del tipo SA-NIP – disponibile con diverse filettature

Parti di ricambio disponibili: ventosa FG, nipplo di connessione SA-NIP



Dati di ordinazione Ventose a soffiutto FSG (2,5 pieghe)

Tipo			Materiale aspiratore con ShA: *			
			HT1-60	NBR-55	NBR-CO-55	NBR-ESD-55
FSG	3	M3-AG	10.01.06.03711	10.01.06.03712	10.01.06.03714	10.01.06.04328
FSG	3	M5-AG	10.01.06.03716	10.01.06.03717	10.01.06.03719	10.01.06.04329
FSG	4	M5-AG	10.01.06.02968	10.01.06.02964	10.01.06.03073	10.01.06.04330
FSG	4	M5-IG	10.01.06.02969	10.01.06.02965	10.01.06.03074	10.01.06.04331
FSG	5	M5-AG	10.01.06.01235	10.01.06.00663	-	10.01.06.04332
FSG	5	M5-IG	10.01.06.01242	10.01.06.00662	-	10.01.06.04333
FSG	7	M5-AG	10.01.06.01237	10.01.06.00021	-	10.01.06.04336
FSG	7	G1/8-AG	10.01.06.01236	10.01.06.00020	-	10.01.06.04334
FSG	7	G1/8-IG	10.01.06.01243	10.01.06.00001	-	10.01.06.04335
FSG	9	M5-AG	10.01.06.00963	10.01.06.00023	-	10.01.06.04339
FSG	9	G1/8-AG	10.01.06.00962	10.01.06.00022	-	10.01.06.04337
FSG	9	G1/8-IG	10.01.06.00978	10.01.06.00002	-	10.01.06.04338
FSG	12	M5-AG	10.01.06.01255	10.01.06.00565	-	10.01.06.04342
FSG	12	G1/8-AG	10.01.06.01238	10.01.06.00562	-	10.01.06.04340
FSG	12	G1/8-IG	10.01.06.01244	10.01.06.00559	-	10.01.06.04341
FSG	14	M5-AG	10.01.06.00967	10.01.06.00025	-	10.01.06.04491
FSG	14	G1/8-AG	10.01.06.00966	10.01.06.00024	-	10.01.06.04489
FSG	14	G1/8-IG	10.01.06.00982	10.01.06.00003	-	10.01.06.04490
FSG	18	M5-AG	10.01.06.00969	10.01.06.00027	-	10.01.06.04494
FSG	18	G1/8-AG	10.01.06.00968	10.01.06.00026	-	10.01.06.04492
FSG	18	G1/8-IG	10.01.06.00984	10.01.06.00004	-	10.01.06.04493
FSG	20	M5-AG	10.01.06.01240	10.01.06.00029	-	10.01.06.04345

Ventose a soffiato FSG (2,5 pieghe)



Superficie di aspirazione (Ø) da 3 mm a 88 mm

Panoramica del programma
Ventose a vuoto
Dispositivi di presa speciali
Elementi di fissaggio

Tipo			Materiale aspiratore con SHA: *			
			HT1-60	NBR-55	NBR-CO-55	NBR-ESD-55
FSG	20	G1/8-AG	10.01.06.01239	10.01.06.00028	-	10.01.06.04343
FSG	20	G1/8-IG	10.01.06.01245	10.01.06.00005	-	10.01.06.04344
FSG	25	G1/8-AG	10.01.06.00972	10.01.06.00334	-	10.01.06.04495
FSG	25	G1/8-IG	10.01.06.00988	10.01.06.00333	-	10.01.06.04496
FSG	32	G1/4-AG	10.01.06.01241	10.01.06.00030	-	10.01.06.04497
FSG	32	G1/4-IG	10.01.06.01246	10.01.06.00006	-	10.01.06.04498
FSG	42	G1/4-AG	10.01.06.00974	10.01.06.00031	-	-
FSG	42	G1/4-IG	10.01.06.00990	10.01.06.00007	-	-
FSG	52	G1/4-AG	10.01.06.02387	10.01.06.00582	-	-
FSG	52	G1/4-IG	10.01.06.02388	10.01.06.00584	-	-
FSG	62	G1/4-AG	10.01.06.02480	10.01.06.00032	-	-
FSG	62	G1/4-IG	10.01.06.02481	10.01.06.00008	-	-
FSG	88	G1/4-AG	-	10.01.06.00033	-	-
FSG	88	G1/4-IG	-	10.01.06.00009	-	-

*Altri dati materiale all'inizio del capitolo "Ventose a vuoto"

Generatori di vuoto
Interruttore e controllo
Filtri e collegamenti
Servizi e contatti

Tipo			Materiale aspiratore con SHA: *			
			NK-45	SI-55	SI-CO-55	SI-HD-65
FSG	3	M3-AG	-	10.01.06.03713	10.01.06.03715	-
FSG	3	M5-AG	-	10.01.06.03718	10.01.06.03720	-
FSG	4	M5-AG	-	10.01.06.02966	-	-
FSG	4	M5-IG	-	10.01.06.02967	-	-
FSG	5	M5-AG	-	10.01.06.00665	-	-
FSG	5	M5-IG	-	10.01.06.00664	-	-
FSG	7	M5-AG	-	10.01.06.00035	-	10.01.06.04154
FSG	7	G1/8-AG	-	10.01.06.00034	-	10.01.06.04155
FSG	7	G1/8-IG	-	10.01.06.00010	-	10.01.06.04156
FSG	9	M5-AG	10.01.06.00430	10.01.06.00037	-	10.01.06.04157
FSG	9	G1/8-AG	10.01.06.00432	10.01.06.00036	-	10.01.06.04158
FSG	9	G1/8-IG	10.01.06.00431	10.01.06.00011	-	10.01.06.04159
FSG	12	M5-AG	10.01.06.00567	10.01.06.00566	-	10.01.06.04160
FSG	12	G1/8-AG	10.01.06.00564	10.01.06.00563	-	10.01.06.04161
FSG	12	G1/8-IG	10.01.06.00561	10.01.06.00560	-	10.01.06.04162
FSG	14	M5-AG	10.01.06.00433	10.01.06.00039	-	10.01.06.04163
FSG	14	G1/8-AG	10.01.06.00435	10.01.06.00038	-	10.01.06.04164
FSG	14	G1/8-IG	10.01.06.00434	10.01.06.00012	-	10.01.06.04165
FSG	18	M5-AG	10.01.06.00436	10.01.06.00041	-	10.01.06.04166
FSG	18	G1/8-AG	10.01.06.00438	10.01.06.00040	-	10.01.06.04167
FSG	18	G1/8-IG	10.01.06.00437	10.01.06.00013	-	10.01.06.04168
FSG	20	M5-AG	10.01.06.00439	10.01.06.00043	-	10.01.06.04169
FSG	20	G1/8-AG	10.01.06.00441	10.01.06.00042	-	10.01.06.04170
FSG	20	G1/8-IG	10.01.06.00440	10.01.06.00014	-	10.01.06.04171
FSG	25	G1/8-AG	10.01.06.00443	10.01.06.00337	-	10.01.06.04172
FSG	25	G1/8-IG	10.01.06.00442	10.01.06.00336	-	10.01.06.04173
FSG	32	G1/4-AG	10.01.06.00445	10.01.06.00044	-	-
FSG	32	G1/4-IG	10.01.06.00444	10.01.06.00015	-	-
FSG	42	G1/4-AG	10.01.06.00447	10.01.06.00045	-	-
FSG	42	G1/4-IG	10.01.06.00446	10.01.06.00016	-	-
FSG	52	G1/4-AG	10.01.06.02385	10.01.06.00586	-	-
FSG	52	G1/4-IG	10.01.06.02386	10.01.06.00587	-	-
FSG	62	G1/4-AG	10.01.06.00449	10.01.06.00046	-	-
FSG	62	G1/4-IG	10.01.06.00448	10.01.06.00017	-	-
FSG	88	G1/4-AG	10.01.06.00451	10.01.06.00047	-	-
FSG	88	G1/4-IG	10.01.06.00450	10.01.06.00018	-	-

*Altri dati materiale all'inizio del capitolo "Ventose a vuoto"

Ventose a soffiutto FSG (2,5 pieghe)

Superficie di aspirazione (\varnothing) da 3 mm a 88 mm



Dati di ordinazione Parti di ricambio Ventose a soffiutto FSG (2,5 pieghe)

Trovate il pezzo di ricambio giusto in modo semplice e veloce nel nostro negozio online: WWW.SCHMALZ.COM/NUMEROARTICOLO



Dati tecnici Ventose a soffiutto FSG (2,5 pieghe)

Tipo		Potenza aspir. (-600 mbar) [N]*	Forza rottura [N]**	Volume [cm ³]	Raggio volta (min) (convesso) [mm]	Diametro interno del tubo (consi.) d [mm]***	Famiglia racordo
FSG	3	0,2	0,4	0,022	4	2	N 055
FSG	4	0,3	0,6	0,053	4	2	N 017
FSG	5	0,4	0,8	0,033	8	2	N 017
FSG	7	0,2	0,9	0,043	8	4	N 016
FSG	9	0,8	2,3	0,150	10	4	N 016
FSG	12	1,2	3,5	0,600	13	4	N 016
FSG	14	1,4	5,7	0,975	15	4	N 016
FSG	18	3,1	8,5	1,350	20	4	N 016
FSG	20	5,2	12,1	2,298	30	4	N 016
FSG	25	4,8	19,0	5,400	30	4	N 016
FSG	32	12,1	36,9	10,000	35	6	N 018
FSG	42	15,0	44,0	19,786	75	6	N 018
FSG	52	28,6	96,0	37,587	75	6	N 018
FSG	62	41,1	137,0	72,500	75	6	N 018
FSG	88	40,5	286,0	143,668	100	9	N 019

*I dati di aspirazione sono valori teorici a -0,6 bar di vuoto e superficie asciutta, piana e liscia del pezzo - vanno intesi come non comprendenti il fattore di sicurezza

**Per le versioni in caucciù naturale la resistenza allo strappo si riduce del 40 % ca

***Il diametro del tubo flessibile consigliato si riferisce a una lunghezza tubo di ca. 2 m



Ulteriori informazioni: WWW.SCHMALZ.COM/FSG



Parti di ricambio
e accessori



Dati tecnici



Dati di costruzione
e CAD



Documentazione



Multimedia



WWW.SCHMALZ.COM/FSG

Ventose a campana SAX

Superficie di aspirazione (\varnothing) da 30 mm a 115 mm



Idonei per applicazioni specifiche del settore

Applicazione

- Ventose leggere per applicazioni ad alta velocità che richiedono le più elevate forze di tenuta e trazione per la movimentazione rapida di lamiera e componenti per la carrozzeria degli autoveicoli
- Movimentazione di pezzi con superfici oleose
- Caricamento e scaricamento di centri di lavorazione CNC per il metallo e il taglio al laser
- Movimentazione di pezzi grezzi per i disimpilatori
- Movimentazione di pezzi con superfici convesse

Struttura

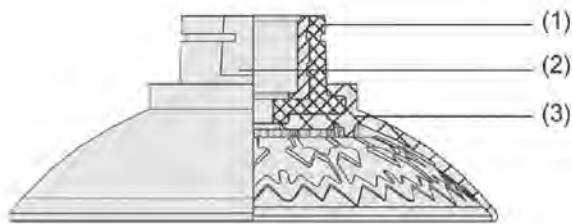
- Ventose leggere, tonde a forma di campana con labbro di tenuta flessibile e struttura interna ottimale (3)
- Ventose in elastodur (ED-85) resistente all'usura
- Nippolo di collegamento in plastica rinforzata vulcanizzata (1) (resistenza elevatissima)
- Superficie chiave per un'installazione semplice e rapida (2)
- Disponibile come ventosa montata con vari tipi di collegamenti

Prodotti punti di forza

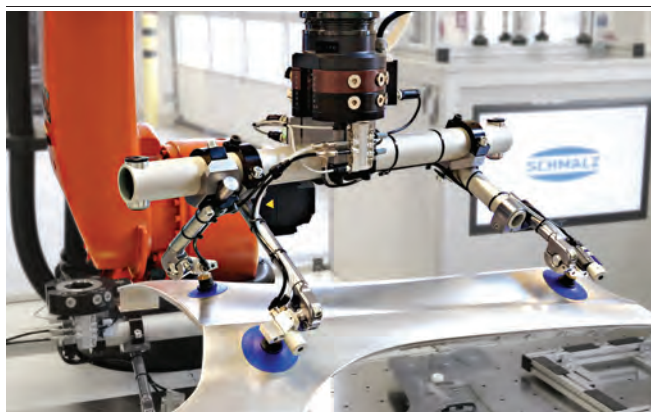
- Ventosa a campana, appositamente strutturate per la massima forza di tenuta in caso di elevate accelerazioni, soprattutto su lamiera oleose
- Design leggero dell'attrezzatura ideale per applicazioni ad alta velocità
- Ottimo adattamento ai diversi contorni del pezzo grazie alla corsa notevolmente maggiore della ventosa
- Il labbro di tenuta flessibile sigilla molto bene anche su superfici ruvide del pezzo



Ventose a campana SAX



Design Ventose a campana SAX



Ventose a campana SAX per la movimentazione di pezzo di lamiera

Ventose a campana SAX

Superficie di aspirazione (Ø) da 30 mm a 115 mm



Codice modello Ventose a campana SAX

SAX	–	80	–	ED-85	–	G3/8-IG
1		2		3		4

1 – Denominazione in breve

Codice	Esecuzione
SAX	A campana

2 – Superficie di aspirazione

Codice	Diametro in mm
30...115	Ø 30 a 115

3 – Materiale

Codice	Materiale
ED-85	Elastodur

4 – Attacco

Codice	Attacco
G1/4-AG	G1/4-AG (AG = maschio)
G1/4-IG	G1/4-IG (IG = femmina)
G3/8-AG	G3/8-AG
G3/8-IG	G3/8-IG
M10-AG	M10-AG
M16-AG	M16-AG
NPT3/8-IG	NPT3/8-IG
RA	Adattatore rettangolare

La ventosa SAX, disponibile in diversi diametri, viene fornita con nipplo di connessione vulcanizzato alla parte in elastomero.



Dati di ordinazione Ventose a campana SAX

Tipo		Allacciamento:			
		G1/4"-AG	G1/4"-IG	G3/8"-AG	G3/8"-IG
SAX	30	10.01.19.00213	10.01.19.00179	10.01.19.00195	10.01.19.00146
SAX	40	10.01.19.00214	10.01.19.00180	10.01.19.00196	10.01.19.00148
SAX	50	10.01.19.00215	10.01.19.00181	10.01.19.00197	10.01.19.00150
SAX	60	10.01.19.00216	10.01.19.00182	10.01.19.00198	10.01.19.00152
SAX	80	10.01.19.00217	10.01.19.00183	10.01.19.00199	10.01.19.00141
SAX	100	10.01.19.00218	10.01.19.00184	10.01.19.00200	10.01.19.00154
SAX	115	10.01.19.00219	10.01.19.00185	10.01.19.00201	10.01.19.00156

Tipo		Allacciamento:			
		M10-AG	M16-AG	NPT3/8-IG	Adattatore rettang.
SAX	30	10.01.19.00220	10.01.19.00229	10.01.19.00147	10.01.19.00172
SAX	40	10.01.19.00221	10.01.19.00230	10.01.19.00149	10.01.19.00173
SAX	50	10.01.19.00222	10.01.19.00231	10.01.19.00151	10.01.19.00174
SAX	60	10.01.19.00223	10.01.19.00232	10.01.19.00153	10.01.19.00175
SAX	80	10.01.19.00224	10.01.19.00233	10.01.19.00145	10.01.19.00176
SAX	100	10.01.19.00225	10.01.19.00234	10.01.19.00155	10.01.19.00177
SAX	115	10.01.19.00226	10.01.19.00235	10.01.19.00157	10.01.19.00178

Ventose a campana SAX

Superficie di aspirazione (Ø) da 30 mm a 115 mm



Dati tecnici Ventose a campana SAX

Tipo		Potenza aspir. (-600 mbar) [N]*	Forza laterale [N]**	Forza laterale superficie oliata [N]	Volume [cm³]	Raggio volta (min) (convesso) [mm]
SAX	30	39	38	41	3,2	18
SAX	40	69	49	71	8,5	25
SAX	50	109	74	110	15,2	25
SAX	60	154	107	155	25,2	30
SAX	80	270	192	269	51,0	33
SAX	100	412	284	414	96,0	40
SAX	115	549	390	584	142,0	50

*I dati di aspirazione sono valori teorici a -0,6 bar di vuoto e superficie asciutta, piana e liscia del pezzo - vanno intesi come non comprendenti il fattore di sicurezza

**I dati per la forza di taglio sono valori misurati a -0,6 bar di vuoto con superficie del pezzo asciutta, piana e liscia. A seconda delle caratteristiche della superficie i valori effettivi possono differire da quanto indicato.



Ulteriori informazioni: WWW.SCHMALZ.COM/SAX



Parti di ricambio
e accessori



Dati tecnici



Dati di costruzione
e CAD



Documentazione



Multimedia



WWW.SCHMALZ.COM/SAX



Ventose a soffietto SAB (1,5 pieghe)

Superficie di aspirazione (\varnothing) da 22 mm a 125 mm



Idonei per applicazioni specifiche del settore

Panoramica
del programma

Ventose
a vuoto

Dispositivi di
presa speciali

Elementi di
fissaggio

Generatori
di vuoto

Interruttore
e controllo

Filtri e
collegamenti

Servizi e
contatti



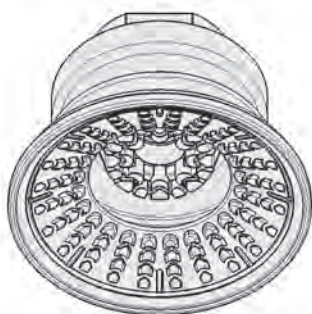
Ventose a soffietto SAB (1,5 pieghe)

Applicazione

- Ventosa a soffietto tonda con 1,5 pieghe per la movimentazione di lamiere con dinamica elevata (riduzione dei tempi di ciclo)
- Manipolazione di lamiere sottili e in alluminio senza ammaccature e inbutiture
- Impiego ad es. in sistemi di alimentazione nell'industria dell'automobile
- Manipolazione senza spostamento di lamiere lubrificate, grazie a scanalature speciali sul lato posteriore della ventosa, ad es. per il posizionamento preciso di punzonatura etc.

Struttura

- Ventosa robusta e resistente SAB con 1,5 pieghe in NBR, scanalatura speciale e sostegno interno
- Ventosa SAB vulcanizzata al nippolo di collegamento (resistenza molto elevata)
- Ventosa disponibile in diverse varianti di attacco



Design Ventose a soffietto SAB (1,5 pieghe)

Prodotti punti di forza

- Adattamento e tenuta ottimali anche con pezzi curvi e ottimo effetto di smorzamento durante il posizionamento sul pezzo
- L'ampio supporto interno strutturato impedisce l'imbutitura profonda e resiste alle più elevate forze trasversali
- L'elevata rigidità della piega superiore fornisce un'ottima stabilità sotto le forze orizzontali e l'accelerazione laterale



Ventose a soffietto SAB per la movimentazione di parti di carrozzeria di automobili

Ventose a soffietto SAB (1,5 pieghe)

Superficie di aspirazione (Ø) da 22 mm a 125 mm

Codice modello Ventose a soffietto SAB (1,5 pieghe)

SAB	-	30	-	NBR-60	-	G1/4-AG
1		2		3		4

1 - Denominazione in breve

Codice	Esecuzione
SAB	1,5 pieghe

2 - Superficie di aspirazione

Codice	Diametro in mm
22...125	Ø 22 fino a 125

3 - Materiale

Codice	Materiale
NBR-60	Caucciù al nitrile

4 - Attacco

Codice	Attacco
G1/4-AG	G1/4-AG (AG = maschio)
G1/4-IG	G1/4-IG (IG = femmina)
G3/8-IG	G3/8-IG
M10-AG	M10-AG
M14x1.5-AG	M14x1,5-AG
RA	Adattatore rettangolare

La ventosa SAB, disponibile in diversi diametri, viene fornita con nipplo di connessione vulcanizzato alla parte in elastomero.

Dati di ordinazione Ventose a soffietto SAB (1,5 pieghe)

Tipo*	Allacciamento:						
	Adattatore rettang.	G1/4"-AG	G1/4"-IG	G3/8"-IG	M10-AG	M14x1.5-AG	
SAB 22	10.01.06.01663	10.01.06.01653	10.01.06.01533	10.01.06.01650	10.01.06.01654	10.01.06.01655	
SAB 30	10.01.06.01203	10.01.06.01197	10.01.06.01196	10.01.06.01198	10.01.06.01200	10.01.06.01201	
SAB 40	10.01.06.01054	10.01.06.00803	10.01.06.00670	10.01.06.00924	10.01.06.00994	10.01.06.01006	
SAB 50	10.01.06.01055	10.01.06.00804	10.01.06.00851	10.01.06.00672	10.01.06.00996	10.01.06.01008	
SAB 60	10.01.06.01056	10.01.06.00805	10.01.06.00852	10.01.06.00674	10.01.06.00998	10.01.06.01010	
SAB 80	10.01.06.01057	10.01.06.00806	10.01.06.00850	10.01.06.00676	10.01.06.01000	10.01.06.01012	
SAB 100	10.01.06.01058	10.01.06.00807	10.01.06.00853	10.01.06.00678	10.01.06.01002	10.01.06.01014	
SAB 125	10.01.06.01059	10.01.06.00825	10.01.06.00854	10.01.06.00680	10.01.06.01004	10.01.06.01016	

*Altri dati materiale all'inizio del capitolo "Ventose a vuoto"

Ventose a soffiutto SAB (1,5 pieghe)

Superficie di aspirazione (Ø) da 22 mm a 125 mm

Dati tecnici Ventose a soffiutto SAB (1,5 pieghe)

Tipo	Potenza aspir. (-600 mbar) [N]*	Forza rottura [N]	Forza laterale [N]**	Forza laterale superficie oliata [N]	Volume [cm³]	Raggio volta (min) (convesso) [mm]	Diametro interno del tubo (consi.) d [mm]***
SAB 22	16	24	18	6	2,5	20	4
SAB 30	22	33	30	13	5,8	40	4
SAB 40	38	59	58	33	8,7	40	4
SAB 50	53	87	95	52	16,1	50	4
SAB 60	82	130	145	77	28,8	65	6
SAB 80	135	221	205	140	67,6	75	6
SAB 100	190	357	295	214	115,0	90	6
SAB 125	250	558	410	335	220,0	140	9

*I dati di aspirazione sono valori teorici a -0,6 bar di vuoto e superficie asciutta, piana e liscia del pezzo - vanno intesi come non comprendenti il fattore di sicurezza

**I dati per la forza di taglio sono valori misurati a -0,6 bar di vuoto con superficie del pezzo asciutta, piana e liscia. A seconda delle caratteristiche della superficie i valori effettivi possono differire da quanto indicato.

***Il diametro del tubo flessibile consigliato si riferisce a una lunghezza tubo di ca. 2 m

Ulteriori informazioni: WWW.SCHMALZ.COM/SAB



Parti di ricambio e accessori



Dati tecnici



Dati di costruzione e CAD



Documentazione



Multimedia



WWW.SCHMALZ.COM/SAB

Panoramica del programma

Ventose a vuoto

Dispositivi di presa speciali

Elementi di fissaggio

Generatori di vuoto

Interruttore e controllo

Filtri e collegamenti

Servizi e contatti

Ventose piatte SPF

Superficie di aspirazione (Ø) da 10 mm a 60 mm



Idonei per applicazioni specifiche del settore

Applicazione

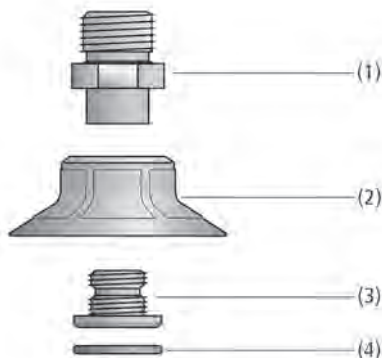
- Ventosa piatta e tonda per l'impiego per incartonatrici di cartoni e vassoi/barchette
- Movimentazione di cartone e imballaggi con stabilità intrinseca nelle macchine di caricamento laterale e dall'alto
- Processi di pallettizzazione e depallettizzazione
- Applicazioni Heavy-Duty (lavori gravosi) con elevati requisiti per quello che riguarda le caratteristiche di tenuta e di usura
- Movimentazione di cartoni piccoli e con aperture o finestre per settore farmaceutico o cosmetico (diametro 10 e 15 mm)



Ventose piatte SPF

Struttura

- Ventosa piatta rotonda SPF (2) con labbro di tenuta morbido e flessibile e con alette di sostegno nella superficie aspirante
- Materiale resistente all'usura Elastodur ED-65
- Fino a un diametro di 30 mm con elementi di collegamento a innesto
- Dal diametro di 40 mm con un elemento di collegamento in 2 parti: composto da componenti lato macchina (1) e componenti lato aspirazione (3)
- Tela filtrante (4) con chiusura a incastro come prefiltro (finezza filtro 250 µm)
- Tutti gli elementi di collegamento con filettatura esterna sono dotati di anello di tenuta integrato



Design Ventose piatte SPF

Prodotti punti di forza

- Il labbro di tenuta adattabile fornisce una tenuta ottimale su scatole di cartone e imballaggi rigidi
- Elevata stabilità intrinseca della ventosa nei processi dinamici
- Elevate forze di aspirazione grazie alle nervature di supporto sulla zona di aspirazione per un diametro efficace massimizzato
- Il materiale Elastodur ED-65 riduce al minimo l'usura (durata di vita circa 3 volte superiore rispetto all'NBR)



Ventosa piatta SPF per l'uso con gli erettori di cartoni

Panoramica del programma

Ventose a vuoto

Dispositivi di presa speciali

Elementi di fissaggio

Generatori di vuoto

Interruttore e controllo

Filtri e collegamenti

Servizi e contatti

Ventose piatte SPF

Superficie di aspirazione (Ø) da 10 mm a 60 mm



Codice modello Ventose piatte SPF

SPF	–	20	–	ED-65	–	G1/8-AG
1		2		3		4

1 – Denominazione in breve

Codice	Esecuzione
SPF	Piatto

2 – Superficie di aspirazione

Codice	Diametro in mm
10...60	Ø 10 fino a 60

3 – Materiale

Codice	Materiale
ED-65	Elastodur

4 – Attacco

Codice	Attacco
M5-IG	M5-IG (IG = femmina)
G1/8-AG	G1/8-AG (AG = maschio)
G1/8-IG	G1/8-IG
G1/4-AG	G1/4-AG
G1/4-IG	G1/4-IG

La ventosa SPF (parte in elastomero + elemento di collegamento) viene fornita montata. Il prodotto è costituito da:

- Ventosa del tipo SPF – parte in elastomero, disponibile in diversi diametri
- Elemento di collegamento del tipo SC – disponibile con diverse filettature

Parti di ricambio disponibili: ventosa SPF, Schmalz-Connector

Accessori disponibili: filtro tondo



Dati di ordinazione Ventose piatte SPF

Tipo*	N. articolo
SPF 10 ED-65 M5-IG	10.01.01.13254
SPF 15 ED-65 G1/8-AG	10.01.01.13238
SPF 15 ED-65 G1/8-IG	10.01.01.13239
SPF 20 ED-65 G1/8-AG	10.01.01.13240
SPF 20 ED-65 G1/8-IG	10.01.01.13241
SPF 25 ED-65 G1/8-AG	10.01.01.13242
SPF 25 ED-65 G1/8-IG	10.01.01.13243
SPF 30 ED-65 G1/8-AG	10.01.01.13244
SPF 30 ED-65 G1/8-IG	10.01.01.13245
SPF 40 ED-65 G1/4-AG	10.01.01.13246
SPF 40 ED-65 G1/4-IG	10.01.01.13247
SPF 50 ED-65 G1/4-AG	10.01.01.13248
SPF 50 ED-65 G1/4-IG	10.01.01.13249
SPF 60 ED-65 G1/4-AG	10.01.01.13250
SPF 60 ED-65 G1/4-IG	10.01.01.13251

*Altri dati materiale all'inizio del capitolo "Ventose a vuoto"



Dati di ordinazione Parti di ricambio Ventose piatte SPF

Trovate il pezzo di ricambio giusto in modo semplice e veloce nel nostro negozio online: WWW.SCHMALZ.COM/NUMEROARTICOLO

Superficie di aspirazione (Ø) da 10 mm a 60 mm



Dati di ordinazione Accessori Ventose piatte SPF

Tipo	Accessori		N. articolo
SPF	10	-	-
SPF	15	-	-
SPF	20	Filtro tondo SIEB 11x1 MS-A2 280 0.28/0.16	10.07.01.00309
SPF	25	Filtro tondo SIEB 11x1 MS-A2 280 0.28/0.16	10.07.01.00309
SPF	30	Filtro tondo SIEB 11x1 MS-A2 280 0.28/0.16	10.07.01.00309
SPF	40	Filtro tondo SIEB 17.5x0.8 MS-A2 280 0.28/0.16	10.07.01.00308
SPF	50	Filtro tondo SIEB 17.5x0.8 MS-A2 280 0.28/0.16	10.07.01.00308
SPF	60	Filtro tondo SIEB 17.5x0.8 MS-A2 280 0.28/0.16	10.07.01.00308



Dati tecnici Ventose piatte SPF

Tipo	Potenza aspir. (-600 mbar) [N]*	Forza rottura [N]	Forza laterale [N]	Volume [cm³]	Raggio volta (min) (convesso) [mm]	Diametro interno del tubo (consi.) d [mm]**
SPF	10	4,41	5,2	0,3	8	4
SPF	15	9,81	11,0	0,8	13	4
SPF	20	16,00	19,2	1,2	20	4
SPF	25	22,70	27,1	1,7	30	4
SPF	30	29,50	35,3	2,6	35	6
SPF	40	49,50	62,5	5,1	70	6
SPF	50	74,20	87,4	8,0	75	6
SPF	60	107,00	135,0	12,7	75	6

*I dati di aspirazione sono valori teorici a -0,6 bar di vuoto e superficie asciutta, piana e liscia del pezzo - vanno intesi come non comprendenti il fattore di sicurezza

**Il diametro del tubo flessibile consigliato si riferisce a una lunghezza tubo di ca. 2 m

Ulteriori informazioni: WWW.SCHMALZ.COM/SPF

Parti di ricambio e accessori



Dati tecnici



Dati di costruzione e CAD



Documentazione



Multimedia


WWW.SCHMALZ.COM/SPF


Ventose a soffiutto SPB1 (1,5 pieghe)

Superficie di aspirazione (Ø) da 10 mm a 80 mm



Idonei per applicazioni specifiche del settore



Ventose a soffiutto SPB1 (1,5 pieghe)

Applicazione

- Ventosa a soffiutto tonda con 1,5 pieghe per l'impiego per incartonatrici di cartoni e vassoi / barchette
- Movimentazione di cartoni e imballaggi con stabilità intrinseca nelle macchine di caricamento laterale e dall'alto
- Processi di pallettizzazione e depallettizzazione
- Applicazioni Heavy-Duty (lavori gravosi) con elevati requisiti per quello che riguarda le caratteristiche di tenuta e di logoramento

Panoramica del programma

Ventose a vuoto

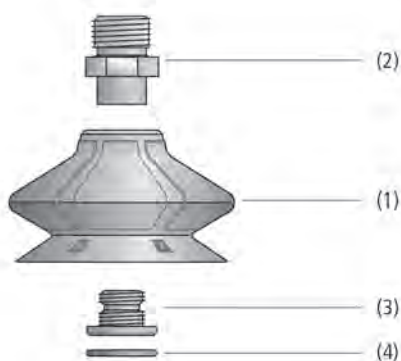
Dispositivi di presa speciali

Elementi di fissaggio

Generatori di vuoto

Interruttore e controllo

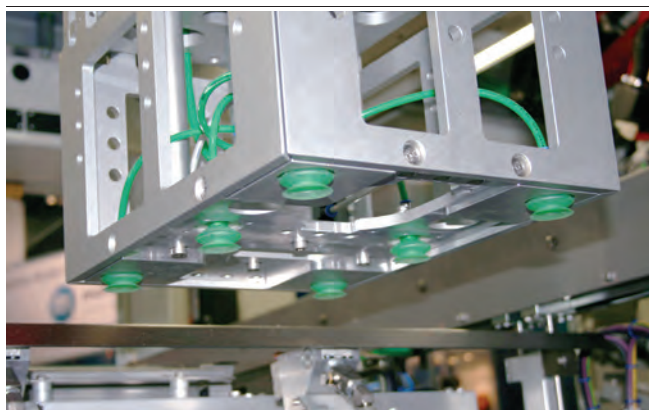
Filtri e collegamenti



Struttura

- Ventosa a soffiutto rotonda SPB1 (1) con 1,5 pieghe e labbro di tenuta morbida e flessibile
- Materiale resistente all'usura Elastodur ED-65
- Fino a un diametro di 30 mm con elementi di collegamento a innesto
- Dal diametro di 40 mm con un elemento di collegamento in due parti: composto da componente lato macchina (2) e componente lato aspirazione (3)
- Tela filtrante (4) con chiusura a incastro come prefiltro
- Tutti gli elementi di collegamento con filettatura esterna sono dotati di anello di tenuta integrato

Design Ventose a soffiutto SPB1 (1,5 pieghe)



Ventose a soffiutto SPB1 per la movimentazione di cartonaggi

Prodotti punti di forza

- La ventosa aderisce in modo ottimale alle scatole di cartone e agli imballaggi rigidi
- Elevata stabilità intrinseca della ventosa nei processi dinamici
- Gli elementi distanziatori tra il labbro di tenuta e la piega impediscono alla ventosa di muoversi
- Elevata potenza di aspirazione con dimensioni ridotte grazie all'ampia superficie di aspirazione effettiva
- Il materiale Elastodur ED-65 riduce al minimo l'usura (durata di vita circa 3 volte superiore rispetto all'NBR)

Ventose a soffietto SPB1 (1,5 pieghe)

Superficie di aspirazione (Ø) da 10 mm a 80 mm

Codice modello Ventose a soffietto SPB1 (1,5 pieghe)

SPB1	-	30	-	ED-65	-	G1/8-AG
1		2		3		4

1 – Denominazione in breve

Codice	Esecuzione
SPB1	1,5 pieghe

2 – Superficie di aspirazione

Codice	Diametro in mm
10...80	Ø 10 fino a 80

3 – Materiale

Codice	Materiale
ED-65	Elastodur

4 – Attacco

Codice	Attacco
M5-AG	M5-AG (AG = maschio)
M5-IG	M5-IG (IG = femmina)
G1/8-AG	G1/8-AG
G1/8-IG	G1/8-IG
G1/4-AG	G1/4-AG
G1/4-IG	G1/4-IG

La ventosa SPB1 (parte in elastomero + elemento di collegamento) viene fornita montata. Il prodotto è costituito da:

- Ventosa del tipo SPB1 – parte in elastomero, disponibile in diversi diametri
- Elemento di collegamento del tipo SC – disponibile con diverse filettature

Parti di ricambio disponibili: ventosa SPB1, elemento di collegamento (Schmalz-Connector)
Accessorio: filtro tondo, inserto per ventose

Dati di ordinazione Ventose a soffietto SPB1 (1,5 pieghe)

Tipo*	N. articolo
SPB1 10 ED-65 M5-AG	10.01.06.03489
SPB1 10 ED-65 M5-IG	10.01.06.03568
SPB1 15 ED-65 G1/8-AG	10.01.06.03490
SPB1 15 ED-65 G1/8-IG	10.01.06.03491
SPB1 20 ED-65 G1/8-AG	10.01.06.03492
SPB1 20 ED-65 G1/8-IG	10.01.06.03493
SPB1 25 ED-65 G1/8-AG	10.01.06.03494
SPB1 25 ED-65 G1/8-IG	10.01.06.03495
SPB1 30 ED-65 G1/8-AG	10.01.06.03496
SPB1 30 ED-65 G1/8-IG	10.01.06.03497
SPB1 40 ED-65 G1/4-AG	10.01.06.03498
SPB1 40 ED-65 G1/4-IG	10.01.06.03499
SPB1 50 ED-65 G1/4-AG	10.01.06.03500
SPB1 50 ED-65 G1/4-IG	10.01.06.03501
SPB1 60 ED-65 G1/4-AG	10.01.06.03502
SPB1 60 ED-65 G1/4-IG	10.01.06.03503
SPB1 80 ED-65 G1/4-AG	10.01.06.03504
SPB1 80 ED-65 G1/4-IG	10.01.06.03505

*Altri dati materiale all'inizio del capitolo "Ventose a vuoto"

Dati di ordinazione Parti di ricambio Ventose a soffietto SPB1 (1,5 pieghe)

Trovate il pezzo di ricambio giusto in modo semplice e veloce nel nostro negozio online: WWW.SCHMALZ.COM/NUMEROARTICOLO

Ventose a soffiutto SPB1 (1,5 pieghe)

Superficie di aspirazione (Ø) da 10 mm a 80 mm



Dati di ordinazione Accessori Ventose a soffiutto SPB1 (1,5 pieghe)

Tipo		Accessori	N. articolo
SPB1	10	Insero per ventose PA	SPI 8 PA SPB1-10
SPB1	15	Insero per ventose PA	SPI 12 PA SPB1-15
SPB1	20	Insero per ventose PA	SPI 18 PA SPB1-20
SPB1	25	Insero per ventose PA	SPI 22 PA SPB1-25
SPB1	30	Insero per ventose PA	SPI 26 PA SPB1-30
SPB1	40	Insero per ventose PA	SPI 33 PA SPB1-40
SPB1	50	Insero per ventose PA	SPI 40 PA SPB1-50
SPB1	60	-	-
SPB1	80	-	-

Tipo		Accessori	N. articolo
SPB1	10	-	-
SPB1	15	-	-
SPB1	20	Filtro tondo	SIEB 11x1 MS-A2 280 0.28/0.16
SPB1	25	Filtro tondo	SIEB 11x1 MS-A2 280 0.28/0.16
SPB1	30	Filtro tondo	SIEB 11x1 MS-A2 280 0.28/0.16
SPB1	40	Filtro tondo	SIEB 17.5x0.8 MS-A2 280 0.28/0.16
SPB1	50	Filtro tondo	SIEB 17.5x0.8 MS-A2 280 0.28/0.16
SPB1	60	Filtro tondo	SIEB 17.5x0.8 MS-A2 280 0.28/0.16
SPB1	80	Filtro tondo	SIEB 32.5x0.8 MS-A2 280 0.28/0.16



Dati tecnici Ventose a soffiutto SPB1 (1,5 pieghe)

Tipo		Potenza aspir. (-600 mbar) [N]*	Forza rottura [N]	Forza laterale [N]	Volume [cm³]	Raggio volta (min) (convesso) [mm]	Diametro interno del tubo (consi.) d [mm]**
SPB1	10	1,5	4,0	2,0	0,5	5	4
SPB1	15	4,3	9,0	5,0	1,5	8	4
SPB1	20	9,9	16,2	9,8	3,2	20	4
SPB1	25	14,9	23,4	13,0	5,3	20	4
SPB1	30	20,7	30,6	15,5	8,0	35	6
SPB1	40	35,9	46,8	24,8	18,4	70	6
SPB1	50	54,7	72,7	31,2	30,2	100	6
SPB1	60	78,0	100,9	49,4	49,3	100	6
SPB1	80	166,0	200,0	59,0	98,4	150	6

*I dati di aspirazione sono valori teorici a -0,6 bar di vuoto e superficie asciutta, piana e liscia del pezzo - vanno intesi come non comprendenti il fattore di sicurezza

**Il diametro del tubo flessibile consigliato si riferisce a una lunghezza tubo di ca. 2 m



Ulteriori informazioni: WWW.SCHMALZ.COM/SPB1



Parti di ricambio e accessori



Dati tecnici



Dati di costruzione e CAD



Documentazione



Multimedia



WWW.SCHMALZ.COM/SPB1

Dispositivo di presa speciale



Programma completo, tutte le informazioni:

WWW.SCHMALZ.COM/PRESA-SPECIALE

Ventose magnetiche SGM

Superficie di aspirazione (\varnothing) da 30 mm a 70 mm



Idonei per applicazioni specifiche del settore



Ventose magnetiche SGM

Applicazione

- Ventose magnetiche per la movimentazione di lamiere forate, pezzi complessi, lamiere con fori, tagli e simili
- Movimentazione di pezzi ferromagnetici

Panoramica del programma

Ventose a vuoto

Dispositivi di presa speciali

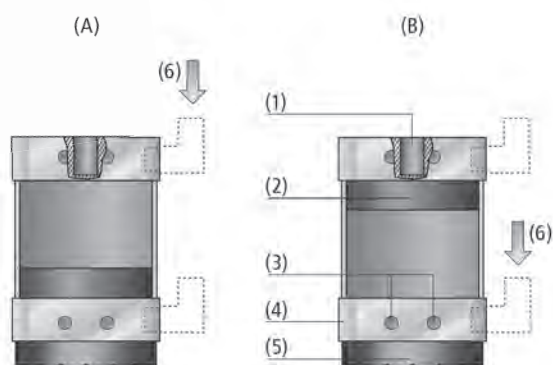
Elementi di fissaggio

Generatori di vuoto

Interruttore e controllo

Filtri e collegamenti

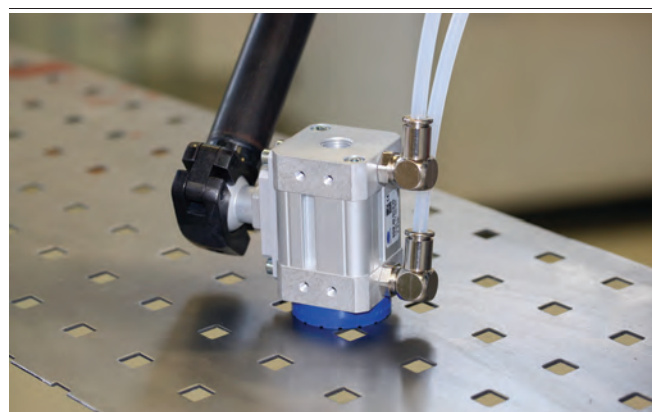
Servizi e contatti



Design Ventose magnetiche SGM

Struttura

- Robusto alloggiamento in alluminio (4) con magnete (2)
- Anello di attrito con clip per sostituzione rapida (5)
- Esecuzione bistabile: in caso di mancanza di energia all'attacco aria compressa (6), la posizione del magnete "Presa" (A) e "Deposizione" (B) resta invariata
- Filettatura di raccordo standard (1) nel coperchio; filettatura di fissaggio (3) per i sistemi di fissaggio HTS su tre lati
- Possibilità di fissaggio mediante il sistema di fissaggio HTS per il montaggio di una ventosa magnetica sul dispositivo di presa; versione HTS...D per il bloccaggio e il montaggio
- SGM-S con controllo pistone per il riconoscimento della posizione del pistone, non installabile successivamente



Ventose magnetiche SGM per la movimentazione di lamiere forate

Prodotti punti di forza

- Il magnete permanente permette una manipolazione sicura senza fonte di tensione
- Design compatto e peso ridotto
- L'anello di attrito facilmente sostituibile assorbe forze laterali elevate
- Design robusto per l'uso in celle di saldatura
- Grazie alla possibilità di incastro anche ottimale per pezzi allungati

Ventose magnetiche SGM

Superficie di aspirazione (Ø) da 30 mm a 70 mm

Codice modello Ventose magnetiche SGM

SGM	-	S	-	30	-	G1/8-IG	-	PNP
1		2		3		4		5

1 - Denominazione in breve

Codice	Esecuzione
SGM	SGM

2 - Integrazione del prodotto

Codice	Tipo
S	Con controllo pistone
HD	Heavy Duty

3 - Diametro

Codice	Diametro in mm
30...70	Ø 30 fino a 70

4 - Attacco

Codice	Attacco
G1/8-IG	G1/8-IG (IG = femmina)
G1/4-IG	G1/4-IG

5 - Funzione di inserimento sensore

Codice	Tipo
NPN	Commutabile verso meno
PNP	Commutabile verso più

La ventosa magnetiche SGM viene fornita montata. Il prodotto è disponibile in tre varianti:

- Ventosa magnetiche del tipo SGM – disponibile in diversi diametri
- Ventosa magnetiche del tipo SGM-HD – superficie di presa in acciaio inox per applicazioni robuste – disponibile in diversi diametri
- Ventosa magnetiche del tipo SGM-S – controllo pistone

Parti di ricambio disponibili: anello di attrito, finecorsa di prossimità

Accessori disponibili: sistema di supporto

Dati di ordinazione Ventose magnetiche SGM

Tipo*	N. articolo
SGM 30 G1/8-IG	10.01.17.00162
SGM 40 G1/4-IG	10.01.17.00163
SGM 50 G1/4-IG	10.01.17.00164
SGM 70 G1/4-IG	10.01.17.00165
SGM-S 30 G1/8-IG NPN	10.01.17.00216
SGM-S 40 G1/4-IG NPN	10.01.17.00217
SGM-S 50 G1/4-IG NPN	10.01.17.00218
SGM-S 70 G1/4-IG NPN	10.01.17.00219
SGM-S 30 G1/8-IG PNP	10.01.17.00200
SGM-S 40 G1/4-IG PNP	10.01.17.00201
SGM-S 50 G1/4-IG PNP	10.01.17.00202
SGM-S 70 G1/4-IG PNP	10.01.17.00203
SGM-HD 30 G1/8-IG	10.01.17.00184
SGM-HD 40 G1/4-IG	10.01.17.00185
SGM-HD 50 G1/4-IG	10.01.17.00273
SGM-HD 70 G1/4-IG	10.01.17.00272

*I raccordi a innesto idonei sono riportati al paragrafo "Raccordi a innesto" del capitolo "Filtri e collegamenti"

Dati di ordinazione Parti di ricambio Ventose magnetiche SGM

Trovate il pezzo di ricambio giusto in modo semplice e veloce nel nostro negozio online: WWW.SCHMALZ.COM/NUMEROARTICOLO

Ventose magnetiche SGM

Superficie di aspirazione (\varnothing) da 30 mm a 70 mm



Dati di ordinazione Accessori Ventose magnetiche SGM

Tipo*		Sistema di supporto HTS-A2	Sistema di supporto HTS-A3
SGM	30	10.01.17.00581	10.01.17.00558
SGM	40	10.01.17.00581	10.01.17.00558
SGM	50	10.01.17.00578	10.01.17.00576
SGM	70	10.01.17.00578	10.01.17.00576

*Incl. viti di fissaggio

Tipo*		Sistema di supporto HTS-A2 D	Sistema di supporto HTS-A3 D
SGM	30	10.01.17.00586	10.01.17.00582
SGM	40	10.01.17.00586	10.01.17.00582
SGM	50	10.01.17.00587	10.01.17.00583
SGM	70	10.01.17.00587	10.01.17.00583

*Incl. viti di fissaggio



Dati tecnici Ventose magnetiche SGM

Tipo	Forza presa max. anello attrito [N]*	Forza restante [N]	Campo di pressione (press. di esercizio) [bar]	Posizione montaggio	Valvola di controllo	Temp. ambiente [°C]	Peso [g]
SGM 30 G1/8-IG	35	0,3	3,5 ... 6,0 bar	Arbitrario	Bistabile	5 ... 70 °C	130
SGM 40 G1/4-IG	100	0,3	3,5 ... 6,0 bar	Arbitrario	Bistabile	5 ... 70 °C	240
SGM 50 G1/4-IG	180	0,3	3,5 ... 6,0 bar	Arbitrario	Bistabile	5 ... 70 °C	440
SGM 70 G1/4-IG	290	0,3	3,5 ... 6,0 bar	Arbitrario	Bistabile	5 ... 70 °C	715
SGM-S 30 G1/8-IG NPN	35	0,3	3,5 ... 6,0 bar	Arbitrario	Bistabile	5 ... 70 °C	145
SGM-S 40 G1/4-IG NPN	100	0,3	3,5 ... 6,0 bar	Arbitrario	Bistabile	5 ... 70 °C	255
SGM-S 50 G1/4-IG NPN	180	0,3	3,5 ... 6,0 bar	Arbitrario	Bistabile	5 ... 70 °C	445
SGM-S 70 G1/4-IG NPN	290	0,3	3,5 ... 6,0 bar	Arbitrario	Bistabile	5 ... 70 °C	730
SGM-S 30 G1/8-IG PNP	35	0,3	3,5 ... 6,0 bar	Arbitrario	Bistabile	5 ... 70 °C	145
SGM-S 40 G1/4-IG PNP	100	0,3	3,5 ... 6,0 bar	Arbitrario	Bistabile	5 ... 70 °C	255
SGM-S 50 G1/4-IG PNP	180	0,3	3,5 ... 6,0 bar	Arbitrario	Bistabile	5 ... 70 °C	445
SGM-S 70 G1/4-IG PNP	290	0,3	3,5 ... 6,0 bar	Arbitrario	Bistabile	5 ... 70 °C	730
SGM-HD 30 G1/8-IG	35	0,3	3,5 ... 6,0 bar	Arbitrario	Bistabile	5 ... 70 °C	191
SGM-HD 40 G1/4-IG	100	0,3	3,5 ... 6,0 bar	Arbitrario	Bistabile	5 ... 70 °C	342
SGM-HD 50 G1/4-IG	180	0,3	3,5 ... 6,0 bar	Arbitrario	Bistabile	5 ... 70 °C	594
SGM-HD 70 G1/4-IG	290	0,3	3,5 ... 6,0 bar	Arbitrario	Bistabile	5 ... 70 °C	975

*Nota: Il valore indicato si riferisce a un dato statico, senza fattore di sicurezza; misurato su una lamiera di 2 mm di spessore. Se si progetta il sistema con ventose magnetiche SGM, si deve impostare un fattore di sicurezza di $S = 3$.



Ulteriori informazioni: WWW.SCHMALZ.COM/SGM



Parti di ricambio e accessori



Dati tecnici



Dati di costruzione e CAD



Documentazione



Multimedia



WWW.SCHMALZ.COM/SGM

Pinze di presa ad aghi elettriche SNGi-AE

Corsa ago da max. 3 mm a max. 20 mm (variabile)



Idonei per applicazioni specifiche del settore

Applicazione

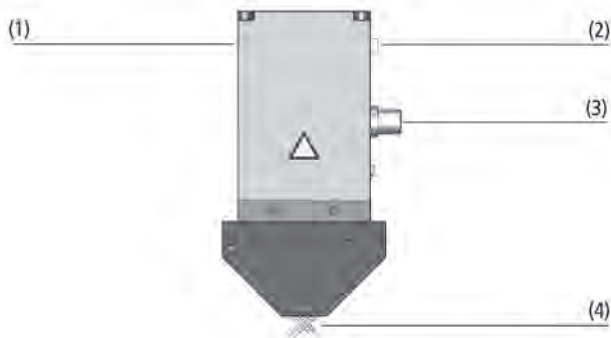
- Pinze di presa ad aghi per la movimentazione di materiali flessibili o fortemente porosi (in particolare tessuti)
- Movimentazione di materiali difficili da aspirare come tessuti in materiale composito, vello, materiali filtranti, isolanti e espansi ecc.
- Movimentazione flessibile dei materiali con altezza pila variabile grazie alla regolazione della corsa a scelta



Pinze di presa ad aghi elettriche SNGi-AE

Struttura

- Pinze di presa con azionamento elettrico
- Alloggiamento altamente resistente in struttura leggera (1)
- Tre misure con corse di max. 3 mm, 10 mm e 20 mm
- Dieci aghi (4) con diametri di 0,8 mm o 1,2 mm (in base al modello)
- Angolo d'innesto 30° o 45° (in base al modello)
- Indicazione di stato a LED (2); interfaccia IO-Link con connettore a spina M12, a 5 poli (3)



Design Pinze di presa ad aghi elettriche SNGi-AE

Prodotti punti di forza

- Presa con aghi incrociati ideale per pezzi molto instabili e piccoli
- La corsa dell'ago può essere adattata individualmente al pezzo tramite profili di processo; monitoraggio e controllo completo del processo
- Movimentazione e impilamento a strato singolo possibile con una sola pinza, poiché la corsa può essere regolata individualmente per ogni ciclo
- La funzione Blow-off permette un deposito veloce e sicuro del processo con tempi di ciclo più brevi



Pinze di presa ad aghi SNGi-AE per la movimentazione di materiale composito

Panoramica del programma

Ventose a vuoto

Dispositivi di presa speciali

Elementi di fissaggio

Generatori di vuoto

Interruttore e controllo

Filtri collegamenti

Servizi e contatti

Pinze di presa ad aghi elettriche SNGi-AE

Corsa ago da max. 3 mm a max. 20 mm (variabile)



Codice modello Pinze di presa ad aghi elettriche SNGi-AE

SNGi-AE	-	10	-	0.8	-	V	-	3	-	IOL
1		2		3		4		5		6

1 – Denominazione in breve

Codice	Esecuzione
SNGi-AE	Aghi incrociati

2 – Numero aghi

Codice	Numero
10	10

3 – Diametro dell'ago

Codice	Diametro in mm
0.8...1.2	ø 0,8 e 1,2

4 – Integrazione del prodotto

Codice	Tipo
V	Corsa ago variabile

5 – Corsa aghi

Codice	Corsa in mm
3...20	3 fino a 20

6 – Integrazione del prodotto

Codice	Tipo
IOL	Capace con IO-Link

La pinza di presa ad aghi SNGi-AE viene fornita montata. Il prodotto è costituito da:

- Pinza di presa ad aghi del tipo SNGi-AE – disponibile in diversi diametri ago e corsa ago

Parti di ricambio disponibili: cuneo con aghi, copertura

Accessori disponibili: sistema di supporto, piastra di fissaggio, cavo di connessione, distributore di collegamento



Dati di ordinazione Pinze di presa ad aghi elettriche SNGi-AE

Tipo	N. articolo
SNGi-AE 10 0.8 V 3 IOL	10.01.29.00390
SNGi-AE 10 0.8 V 10 IOL	10.01.29.00392
SNGi-AE 10 1.2 V 3 IOL	10.01.29.00394
SNGi-AE 10 1.2 V 10 IOL	10.01.29.00396
SNGi-AE 10 1.2 V 20 IOL	10.01.29.00393



Dati di ordinazione Parti di ricambio Pinze di presa ad aghi elettriche SNGi-AE

Trovate il pezzo di ricambio giusto in modo semplice e veloce nel nostro negozio online: WWW.SCHMALZ.COM/NUMEROARTICOLO



Dati di ordinazione Accessori Pinze di presa ad aghi elettriche SNGi-AE

Tipo		N. articolo
Sistema di supporto HTS-A2	HTS-A2 SNG AP/AE OP	10.01.29.00622
Sistema di supporto HTS-A3	HTS-A3 SNG AP/AE OP	10.01.29.00619
Piastra di fissaggio	BEF-PL 38x15x11.5 G1/4-IG SNG	10.01.29.00403
Distributore di collegamento 1x M12-5, 2x M12-4	ASV IO-L-A B-M12-5 2xS-M12-4	10.02.02.04336
Cavo di connessione M12-5, M12-5, 1 m, PUR, diritto	ASK B-M12-5 1000 S-M12-5	21.04.05.00158
Cavo di connessione M12-5, M12-5, 2 m, PUR, diritto	ASK B-M12-5 2000 S-M12-5	21.04.05.00211
Cavo di connessione M12-5, 5 m, PUR, diritto	ASK B-M12-5 5000 K-5P	21.04.05.00080

Pinze di presa ad aghi elettriche SNGi-AE

Corsa ago da max. 3 mm a max. 20 mm (variabile)



Dati tecnici Pinze di presa ad aghi elettriche SNGi-AE

Tipo	Numero ago	Diametro ago [mm]	Corsa dell'ago Z(NA) [mm]*	Temp. ambiente [°C]	Allacciamento elettrico	Peso [g]	Tipo di protezione IP	Tensione [V]	Corrente assorbita [mA]**
SNGi-AE 10 0.8 V 3 IOL	10	0,8	3	5 ... 50 °C	Connettore M12, 5 pol	500	IP 53	24V - DC	900
SNGi-AE 10 0.8 V 10 IOL	10	0,8	10	5 ... 50 °C	Connettore M12, 5 pol	515	IP 53	24V - DC	900
SNGi-AE 10 1.2 V 3 IOL	10	1,2	3	5 ... 50 °C	Connettore M12, 5 pol	500	IP 53	24V - DC	900
SNGi-AE 10 1.2 V 10 IOL	10	1,2	10	5 ... 50 °C	Connettore M12, 5 pol	515	IP 53	24V - DC	900
SNGi-AE 10 1.2 V 20 IOL	10	1,2	20	5 ... 50 °C	Connettore M12, 5 pol	600	IP 53	24V - DC	900

*Velocità aghi per corsa ca. 8 mm/s

**Max. corrente assorbita nel funzionamento normale 600 mA



Ulteriori informazioni: WWW.SCHMALZ.COM/SNGI-AE



Parti di ricambio e accessori



Dati tecnici



Dati di costruzione e CAD



Documentazione



Multimedia



WWW.SCHMALZ.COM/SNGI-AE



Panoramica
del programma

Ventose
a vuoto

**Dispositivi di
presa speciali**

Elementi di
fissaggio

Generatori
di vuoto

Interruttore
e controllo

Filtri e
collegamenti

Servizi e
contatti

Elementi di fissaggio



Programma completo, tutte le informazioni:

WWW.SCHMALZ.COM/ELEMENTI-DI-FISSAGGIO

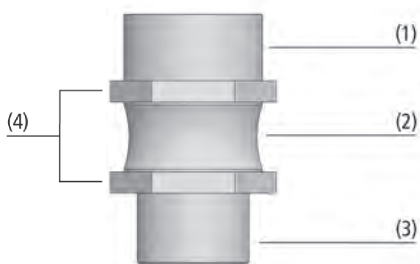
Giunti snodati Flexolink FLK



Raccordo filettato G1/4" e G1/2"



Flexolink FLK



Design Flexolink FLK



Flexolink FLK per adattamento a lamiere irregolari

Idonei per applicazioni specifiche del settore

Applicazione

- Giunto snodato Flexolink per la movimentazione di pezzi obliqui mediante ventosa o piastra di aspirazione
- Manipolazione di pannelli grandi (ad es. lamiera, legno) che potrebbero rimanere agganciati durante il sollevamento (l'adeguamento mediante Flexolink impedisce lo sgancio anticipato dovuto al carico unilaterale)
- In combinazione con i giunti snodati per la compensazione delle differenze di altezza e delle asperità
- Ripristino automatico

Struttura

- Alloggiamento snodato in acciaio pregiato con tampone di gomma vulcanizzato (2)
- Massimo angolo di rotazione limitato da sicura avvitata
- Trasmissione della forza mediante collegamento accoppiato in metallo nel giunto
- Spazi per la chiave nella parte superiore e inferiore per un montaggio a prova di danni (4)
- Raccordo filettato per collegamento superiore (1) e inferiore (3) di diverse misure
- Inclinazione (massima) 12°

Prodotti punti di forza

- Montaggio articolato a tutto tondo di ventose e piastre di aspirazione ideali per superfici di lavoro inclinate
- Ritorno automatico alla posizione neutra di partenza mediante un giunto gomma-metallo
- Il punto di rotazione basso della ventosa minimizza l'usura quando si tocca su superfici in pendenza
- Design pesante e a tenuta di vuoto con protezione integrata contro i danni

Panoramica
del programma

Ventose
a vuoto

Dispositivi di
presa speciali

Elementi di
fissaggio

Generatori
di vuoto

Interruttore
e controllo

Filtri e
collegamenti

Servizi e
contatti

Raccordo filettato G1/4" e G1/2"

Codice modello Flexolink FLK

FLK	-	G1/2-IG	-	G1/2-AG	-	V
1		2		3		4

1 – Denominazione in breve

Codice	Esecuzione
FLK	FLK

2 – Attacco 1

Codice	Attacco
G1/4-AG	G1/4-AG (AG = maschio)
G1/4-IG	G1/4-IG (IG = femmina)
G1/2-AG	G1/2-AG
G1/2-IG	G1/2-IG

3 – Attacco 2

Codice	Attacco
M10x1.25-AG	M10x1,25-AG (AG = maschio)
G1/4-AG	G1/4-AG
G1/2-AG	G1/2-AG

4 – Integrazione del prodotto

Codice	Tipo
V	Flexolink in esecuzione più robusta

Il giunto snodato Flexolink FLK viene fornito come prodotto finito per connessione.

Dati di ordinazione Flexolink FLK

Tipo*	N. articolo
FLK G1/4-AG G1/4-AG	10.01.03.00152
FLK G1/4-IG M10x1.25-AG	10.01.03.00206
FLK G1/4-IG G1/4-AG	10.01.03.00178
FLK G1/2-AG G1/2-AG	10.01.03.00153
FLK G1/2-IG G1/2-AG	10.01.03.00175
FLK G1/2-IG G1/2-AG V	10.01.03.00207

*V = Flexolink in esecuzione più robusta per le piastre di aspirazione SPU 300 e SPU 400

Dati tecnici Flexolink FLK

Tipo	Carico verticale [N]	Mom. curvatura [Nm]	Peso [g]
FLK G1/4-AG G1/4-AG	750	10	30
FLK G1/4-IG M10x1.25-AG	500	8	26
FLK G1/4-IG G1/4-AG	750	10	30
FLK G1/2-AG G1/2-AG	3.000	65	100
FLK G1/2-IG G1/2-AG	3.000	50	100
FLK G1/2-IG G1/2-AG V	4.500	65	190

 Ulteriori informazioni: WWW.SCHMALZ.COM/FLK


Parti di ricambio
e accessori



Dati tecnici



Dati di costruzione
e CAD



Documentazione



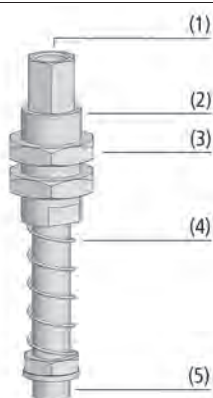
Multimedia



WWW.SCHMALZ.COM/FLK



Aste a molla FSTE



Design Aste a molla FSTE



Esempio di montaggio aste a molla FSTE

Idonei per applicazioni specifiche del settore

Applicazione

- Asta a molla per la movimentazione di pezzi con altezze differenti (ad es. parti in lamiera arcuate)
- Manipolazione di pezzi molto sensibili senza tempi di controllo tecnici più lunghi (ad es. lastre di vetro), l'appoggio delicato è garantito

Struttura

- Aste a molla molto robuste, in acciaio zincato, boccia di guida (2) ed ammortizzatore inferiore (4)
- Asta a molla con guida vuoto integrata, raccordo filettato (1) sempre filettatura femmina
- Raccordo filettato per ventose fino (5) a M5 sempre filettatura femmina, altrimenti filettatura maschio
- Due controdadi (3) per il fissaggio

Prodotti punti di forza

- Con molla di smorzamento inferiore ottimizzata per pezzi delicati; ottima compensazione dell'altezza
- L'ampia gamma di filetti di collegamento e di altezze di sollevamento consente l'uso per un'ampia varietà di applicazioni e di ventose
- Opzionalmente in versione non rotante per ventose ovali

Panoramica
del programma

Ventose
a vuoto

Dispositivi di
presa speciali

Elementi di
fissaggio

Generatori
di vuoto

Interruttore
e controllo

Filtri e
collegamenti

Servizi e
contatti

Aste a molla FSTE

Corsa da 5 mm a 90 mm

Codice modello Aste a molla FSTE

FSTE	-	M3-IG	-	5	-	VG
1		2		3		4

1 – Denominazione in breve

Codice	Esecuzione
FSTE	FSTE

2 – Attacco ventosa

Codice	Attacco
M3-IG	M3-IG (IG = femmina)
M5-IG	M5-IG
G1/8-AG	G1/8-AG (AG = maschio)
G1/4-AG	G1/4-AG
G1/2-AG	G1/2-AG

3 – Corsa asta

Codice	Corsa asta in mm
5...90	5 fino a 90

4 – Integrazione del prodotto

Codice	Tipo
VG	Antitorsione

L'asta a molla FSTE viene fornita come prodotto finito per connessione.

Dati di ordinazione Aste a molla FSTE

Tipo*			Corsa in mm: **			
			5	10	15	20
FSTE	M3-IG	-	10.01.02.00613	-	-	-
FSTE	M3-IG	VG	10.01.02.00614	-	-	-
FSTE	M5-IG	-	10.01.02.00607	10.01.02.00608	-	10.01.02.00609
FSTE	M5-IG	VG	10.01.02.00610	10.01.02.00611	-	10.01.02.00612
FSTE	G1/8-AG	-	-	-	10.01.02.00602	-
FSTE	G1/8-AG	VG	-	-	10.01.02.00605	-

*VG = Versione resistente alla torsione per il posizionamento con precisione di ripetizione delle ventose

**Si consiglia di evitare la corsa massima delle aste durante un funzionamento prolungato, al fine di aumentare la durata

Tipo*			Corsa in mm: **			
			25	50	75	90
FSTE	G1/8-AG	-	10.01.02.00603	10.01.02.00604	-	-
FSTE	G1/8-AG	VG	-	10.01.02.00606	-	-
FSTE	G1/4-AG	-	10.01.02.00567	10.01.02.00568	10.01.02.00569	-
FSTE	G1/4-AG	VG	10.01.02.00570	-	10.01.02.00571	-
FSTE	G1/2-AG	-	10.01.02.00574	-	10.01.02.00575	10.01.02.00576

*VG = Versione resistente alla torsione per il posizionamento con precisione di ripetizione delle ventose

**Si consiglia di evitare la corsa massima delle aste durante un funzionamento prolungato, al fine di aumentare la durata

Aste a molla FSTE

Corso da 5 mm a 90 mm



Dati tecnici Aste a molla FSTE

Tipo	Tasso elastico [N/mm]	Precom-press. elast. [N/mm]	Reazione elastica centro corsa [N]*	Carico verticale [N]**	Carico orizzontale [N]***	Peso [g]	Temp. ambiente [°C]
FSTE M3-IG 5	0,596	1,49	2,98	550	47	9	0 ... 80 °C
FSTE M3-IG 5 VG	0,596	1,49	2,98	550	47	9	0 ... 80 °C
FSTE M5-IG 5	0,508	3,30	4,57	1.500	132	16	0 ... 80 °C
FSTE M5-IG 5 VG	0,508	3,30	4,57	1.500	132	16	0 ... 80 °C
FSTE M5-IG 10	0,323	2,75	4,37	1.500	97	19	0 ... 80 °C
FSTE M5-IG 10 VG	0,323	2,75	4,37	1.500	97	19	0 ... 80 °C
FSTE M5-IG 20	0,209	1,78	3,87	1.500	63	25	0 ... 80 °C
FSTE M5-IG 20 VG	0,209	1,78	3,87	1.500	63	25	0 ... 80 °C
FSTE G1/8-AG 15	0,221	3,53	5,19	3.700	385	80	0 ... 80 °C
FSTE G1/8-AG 15 VG	0,221	3,53	5,19	3.700	385	80	0 ... 80 °C
FSTE G1/8-AG 25	0,143	3,57	5,36	3.700	283	90	0 ... 80 °C
FSTE G1/8-AG 50	0,097	2,92	5,34	3.700	173	110	0 ... 80 °C
FSTE G1/8-AG 50 VG	0,097	2,92	5,34	3.700	173	110	0 ... 80 °C
FSTE G1/4-AG 25	0,711	6,47	15,36	2.400	747	145	0 ... 80 °C
FSTE G1/4-AG 25 VG	0,711	6,47	15,36	2.400	747	144	0 ... 80 °C
FSTE G1/4-AG 50	0,452	1,40	12,70	2.400	466	175	0 ... 80 °C
FSTE G1/4-AG 75	0,262	5,38	15,20	2.400	340	190	0 ... 80 °C
FSTE G1/4-AG 75 VG	0,262	5,38	15,20	2.400	340	202	0 ... 80 °C
FSTE G1/2-AG 25	3,829	25,64	73,50	4.900	1.870	400	0 ... 80 °C
FSTE G1/2-AG 75	1,072	37,21	77,41	4.900	800	530	0 ... 80 °C
FSTE G1/2-AG 90	1,072	24,38	75,30	4.900	730	544	0 ... 80 °C

*Riferito a una corsa del 50 %

**Carico statico massimo

***I dati del carico orizzontale si riferiscono al bordo inferiore dell'asta in stato scarico. Il carico orizzontale è un carico statico massimo e compromette il processo di inserimento e disinserimento delle sospensioni allo stato orizzontale.



Ulteriori informazioni: WWW.SCHMALZ.COM/FSTE



Parti di ricambio
e accessori



Dati tecnici



Dati di costruzione
e CAD



Documentazione



Multimedia



[WWW.SCHMALZ.COM/
FSTE](http://WWW.SCHMALZ.COM/FSTE)

Corsa da 5 mm a 20 mm



Idonei per applicazioni specifiche del settore

Applicazione

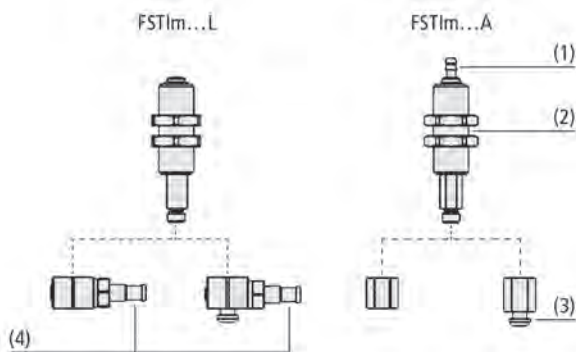
- Asta a molla piccola con ammortizzatore interno per la movimentazione di pezzi con altezze differenti e/o curvature
- Movimentazione di pezzi molto delicati (ad es. circuiti stampati) senza ulteriore tecnica di controllo, l'appoggio delicato è garantito
- Per movimentazione nell'industria elettronica
- Indicato per le applicazioni nelle camere bianche – A seconda del tipo di applicazione e sollecitazione fino alla classe camera bianca ISO 1 (secondo ISO 14644-1)



Aste a molla FSTIm

Struttura

- Asta a molla modulare con collegamento per vuoto assiale (1) o laterale (4), variante antitorzione solo assiale
- Due controdadi (2) per il fissaggio
- Collegamento per ventosa dei gruppi di nippli N004 e N016 (3) o in alternativa tramite filettatura interna



Design Aste a molla FSTIm



Aste a molla FSTIm per la movimentazione di circuiti

Prodotti punti di forza

- Le basse forze elastiche proteggono i pezzi molto sensibili
- Design minimo e leggero ottimizzato per il minimo spazio e la massima dinamica
- Molla di smorzamento interna protetta contro lo sporco e i danni meccanici
- Possibilità di collegamento di una seconda guida a vuoto laterale per il collegamento in serie di più pistoni a molla

Aste a molla FSTIm

Corsa da 5 mm a 20 mm



Codice modello Aste a molla FSTIm

FSTIm	-	M3-IG	-	4/2.5	-	A	-	5	-	VG
1		2		3		4		5		6

1 - Denominazione in breve

Codice	Esecuzione
FSTIm	FSTIm

2 - Attacco ventosa

Codice	Attacco
M3-IG	M3-IG (IG=femmina)
M5-IG	M5-IG
N004	N004
N016	N016

3 - Diametro tubo flessibile

Code	Dimensioni in mm
4/2.5	4/2.5
6/4	6/4

4 - Attacco del vuoto

Codice	Attacco
A	Assiale
L	Laterale

5 - Corsa asta

Codice	Corsa asta in mm
5...20	5 fino a 20

6 - Integrazione del prodotto

Codice	Tipo
CO	Conduttivo
IN	Isolante
VG-CO	Antitorsione e conduttivo
VG-IN	Antitorsione e isolante

L'asta a molla FSTIm viene fornita come prodotto finito per connessione.

Accessorio: tubo flessibile per vuoto, bocchetta



Dati di ordinazione Aste a molla FSTIm

Tipo*						Corsa in mm:		
						5	10	20
FSTIm	M3-IG	-	M5-IG	A	IN	10.01.02.01488	-	-
FSTIm	M3-IG	-	M5-IG	A	VG-IN	10.01.02.01487	-	-
FSTIm	M5-IG	-	M5-IG	A	IN	10.01.02.01480	10.01.02.01474	10.01.02.01477
FSTIm	M5-IG	-	M5-IG	A	VG-IN	10.01.02.01485	10.01.02.01482	10.01.02.01483
FSTIm	M3-IG	-	Tubo fless. 4/2.5	A	IN	10.01.02.01333	-	-
FSTIm	M3-IG	-	Tubo fless. 4/2.5	A	VG-IN	10.01.02.01259	-	-
FSTIm	M3-IG	-	Tubo fless. 4/2.5	L	IN	10.01.02.01334	-	-
FSTIm	-	N004	Tubo fless. 4/2.5	A	IN	10.01.02.01335	-	-
FSTIm	-	N004	Tubo fless. 4/2.5	A	VG-IN	10.01.02.01275	-	-
FSTIm	-	N004	Tubo fless. 4/2.5	L	IN	10.01.02.01336	-	-
FSTIm	M5-IG	-	Tubo fless. 6/4	A	IN	-	10.01.02.01337	10.01.02.01344
FSTIm	M5-IG	-	Tubo fless. 6/4	A	VG-IN	-	10.01.02.01247	10.01.02.01293
FSTIm	M5-IG	-	Tubo fless. 6/4	L	IN	-	10.01.02.01338	10.01.02.01343
FSTIm	-	N004	Tubo fless. 6/4	A	IN	-	10.01.02.01339	-
FSTIm	-	N004	Tubo fless. 6/4	A	VG-IN	-	10.01.02.01282	-
FSTIm	-	N004	Tubo fless. 6/4	L	IN	-	10.01.02.01340	-
FSTIm	-	N016	Tubo fless. 6/4	A	IN	-	-	10.01.02.01342
FSTIm	-	N016	Tubo fless. 6/4	A	VG-IN	-	-	10.01.02.01285
FSTIm	-	N016	Tubo fless. 6/4	L	IN	-	-	10.01.02.01341
FSTIm	M5-IG	-	-	A	CO	10.01.02.01621	10.01.02.01549	-
FSTIm	M5-IG	-	-	A	VG-CO	10.01.02.01620	10.01.02.01619	-

*Si consiglia di evitare la corsa massima delle aste durante un funzionamento prolungato, al fine di aumentare la durata

Corso da 5 mm a 20 mm



Dati di ordinazione Accessori Aste a molla FSTIm

Tipo					Tube flessibile per vuoto (metro)	Bocchetta
FSTIm	M3-IG	-	A	5	10.07.09.00142	-
FSTIm	M3-IG	-	L	5	10.07.09.00142	10.08.03.00312
FSTIm	-	N004	A	5	10.07.09.00142	-
FSTIm	-	N004	L	5	10.07.09.00142	10.08.03.00312
FSTIm	M5-IG	-	A	10	10.07.09.00141	-
FSTIm	M5-IG	-	L	10	10.07.09.00141	10.08.03.00311
FSTIm	-	N004	A	10	10.07.09.00141	-
FSTIm	-	N004	L	10	10.07.09.00141	10.08.03.00311
FSTIm	M5-IG	-	A	20	10.07.09.00141	-
FSTIm	M5-IG	-	L	20	10.07.09.00141	10.08.03.00311
FSTIm	-	N016	A	20	10.07.09.00141	-
FSTIm	-	N016	L	20	10.07.09.00141	10.08.03.00311



Dati tecnici Aste a molla FSTIm

Tipo	Tasso elastico [N/mm]	Precompress. elast. [N]	Reazione elastica centro corsa [N]*	Carico verticale [N]**	Carico orizzontale [N]***	Peso [g]	Temp. ambiente [°C]
FSTIm M3-IG 4/2.5 A 5 IN	0,055	0,5	0,64	15	10,0	14	0 ... 80 °C
FSTIm M3-IG 4/2.5 A 5 VG-IN	0,055	0,5	0,64	15	10,0	14	0 ... 80 °C
FSTIm M3-IG 4/2.5 L 5 IN	0,055	0,5	0,64	15	10,0	16	0 ... 80 °C
FSTIm M5-IG 6/4 A 10 IN	0,050	0,5	0,75	15	10,0	16	0 ... 80 °C
FSTIm M5-IG 6/4 A 10 VG-IN	0,050	0,5	0,75	15	10,0	16	0 ... 80 °C
FSTIm M5-IG 6/4 A 20 IN	0,052	0,5	1,02	15	10,0	21	0 ... 80 °C
FSTIm M5-IG 6/4 A 20 VG-IN	0,052	0,5	1,02	15	10,0	21	0 ... 80 °C
FSTIm M5-IG 6/4 L 10 IN	0,050	0,5	0,75	15	10,0	18	0 ... 80 °C
FSTIm M5-IG 6/4 L 20 IN	0,052	0,5	1,02	15	10,0	23	0 ... 80 °C
FSTIm M5-IG M5-IG A 10 CO	0,050	0,5	0,75	15	10,0	19	0 ... 80 °C
FSTIm M5-IG M5-IG A 10 VG-CO	0,050	0,5	0,75	15	10,0	19	0 ... 80 °C
FSTIm M5-IG M5-IG A 5 CO	0,055	0,5	0,64	15	10,0	18	0 ... 80 °C
FSTIm M5-IG M5-IG A 5 IN	0,055	0,5	0,64	15	10,0	18	0 ... 80 °C
FSTIm M5-IG M5-IG A 5 VG-CO	0,055	0,5	0,64	15	10,0	18	0 ... 80 °C
FSTIm M5-IG M5-IG A 5 VG-IN	0,055	0,5	0,64	15	10,0	18	0 ... 80 °C
FSTIm N004 4/2.5 A 5 IN	0,055	0,5	0,64	15	10,0	12	0 ... 80 °C
FSTIm N004 4/2.5 A 5 VG-IN	0,055	0,5	0,64	15	10,0	12	0 ... 80 °C
FSTIm N004 4/2.5 L 5 IN	0,055	0,5	0,64	15	10,0	16	0 ... 80 °C
FSTIm N004 6/4 A 10 IN	0,050	0,5	0,75	15	10,0	15	0 ... 80 °C
FSTIm N004 6/4 A 10 VG-IN	0,050	0,5	0,75	15	10,0	15	0 ... 80 °C
FSTIm N004 6/4 L 10 IN	0,050	0,5	0,75	15	10,0	18	0 ... 80 °C
FSTIm N016 6/4 A 20 IN	0,052	0,5	1,02	15	10,0	20	0 ... 80 °C
FSTIm N016 6/4 A 20 VG-IN	0,052	0,5	1,02	15	10,0	19	0 ... 80 °C
FSTIm N016 6/4 L 20 IN	0,052	0,5	1,02	15	10,0	23	0 ... 80 °C

*Riferito a una corsa del 50 %

**Carico statico massimo

***I dati del carico orizzontale si riferiscono al bordo inferiore dell'asta in stato scarico. Il carico orizzontale è un carico statico massimo e compromette il processo di inserimento e disinserimento delle sospensioni allo stato orizzontale.

Aste a molla

Aste a molla FSTIm



Corsa da 5 mm a 20 mm



Ulteriori informazioni: WWW.SCHMALZ.COM/FSTIM



Parti di ricambio
e accessori



Dati tecnici



Dati di costruzione
e CAD



Documentazione



Multimedia



[WWW.SCHMALZ.COM/
FSTIM](http://WWW.SCHMALZ.COM/FSTIM)

Panoramica
del programma

Ventose
a vuoto

Dispositivi di
presa speciali

Elementi di
fissaggio

Generatori
di vuoto

Interruttore
e controllo

Filtri e
collegamenti

Servizi e
contatti

Filettatura G1/4"



Idonei per applicazioni specifiche del settore

Applicazione

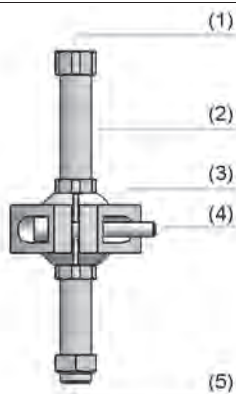
- Supporto universale per montaggio sui tubi a sezione tonda o quadra e profilo in alluminio mediante diversi adattatori
- Regolazione dell'altezza e dell'inclinazione per adattamento alle geometrie di pezzi differenti



Supporti universali HTR-UNI

Struttura

- Supporto in alluminio anodizzato, stratificato, composto da tubo di supporto (2), fascetta a sfera (3) e diversi adattatori per il montaggio su tubi a sezione tonda e quadra
- Tubo filettato sul lato inferiore (5) con filettatura G1/4" per il montaggio di ventose, sul lato superiore (1) con filettatura G1/4" per l'integrazione all'alimentazione del vuoto o per il montaggio di eiettori in linea
- Con viti di fissaggio (4)



Design Supporti universali HTR-UNI

Prodotti punti di forza

- La semplicità di regolazione e fissaggio permette un uso flessibile, cambi rapidi e tempi brevi di allestimento
- Altezza e inclinazione regolabili per un adattamento ottimale ai pezzi da lavorare, ad esempio lamiere curve
- Montaggio possibile su tubi rotondi e quadrati
- Montaggio rapido ed economico dei sistemi di presa, poiché le ventose con filettatura G1/4" possono essere attaccate direttamente



Ventose con supporti universali HTR-UNI per la movimentazione di lamiere

Panoramica del programma

Ventose a vuoto

Dispositivi di presa speciali

Elementi di fissaggio

Generatori di vuoto

Interruttore e controllo

Filtri e collegamenti

Servizi e contatti

Supporti universali HTR-UNI

Filettatura G1/4"

Codice modello Supporti universali HTR-UNI

HTR-UNI	-	1N	-	G2	-	80
1		2		3		4

1 – Denominazione in breve

Codice	Esecuzione
HTR-UNI	HTR-UNI

2 – Attacco traversa

Codice	Attacco
1N	1 linguetta
2N	2 linguette

3 – Attacco

Codice	Attacco
G2	Raccordo filettato G1/4-AG

4 – Lunghezza

Codice	Lunghezza in mm
80...200	80 fino a 200

Il supporto universale HTR-UNI viene fornito non montata. La fornitura è costituita da:

- Tubo di supporto – disponibile in diverse lunghezze
- Fascetta a sfera – disponibile in diverse versioni

Accessori disponibili: adattatore per profili, adattatore per tubo, inserto riduttore, collegamento per ventosa

Dati di ordinazione Supporti universali HTR-UNI

Tipo	N. articolo
HTR-UNI 1N G2 80	10.01.03.00107
HTR-UNI 2N G2 80	10.01.03.00223
HTR-UNI 2N G2 80	10.01.03.00298
HTR-UNI 2N G2 110	10.01.03.00328
HTR-UNI 2N G2 140	10.01.03.00299
HTR-UNI 2N G2 200	10.01.03.00309

Dati di ordinazione Accessori Supporti universali HTR-UNI

Tipo		N. articolo
Adattatore per profili	HTR-STB 30x30 UNI	10.01.03.00135
Adattatore per tubo	HTR-STC D32 UNI	10.01.03.00108
Inserto riduttore	BUCHSE 32-25x21 PA	10.01.03.00097
Collegamento de ventosa	SAUG-ANB G1/4-AG 80	10.01.03.00292
Collegamento de ventosa	SAUG-ANB G1/4-AG 110	10.01.03.00327
Collegamento de ventosa	SAUG-ANB G1/4-AG 140	10.01.03.00291
Collegamento de ventosa	SAUG-ANB G1/4-AG 200	10.01.03.00308

Ulteriori informazioni: WWW.SCHMALZ.COM/HTR-UNI



Parti di ricambio
e accessori



Dati tecnici



Dati di costruzione
e CAD



Documentazione



Multimedia



[WWW.SCHMALZ.COM/
HTR-UNI](http://WWW.SCHMALZ.COM/HTR-UNI)

Generatori di vuoto






Programma completo, tutte le informazioni:

WWW.SCHMALZ.COM/GENERATORI-DI-VUOTO




Panoramica tecnologica

I generatori di vuoti di Schmalz sono dotati di un'ampia gamma di soluzioni tecnologiche, nella pagina successiva abbiamo inserito una guida per la selezione. Nei paragrafi sotto illustreremo alcune delle tecnologie.

Funzioni di base e ausiliarie



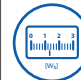
 <p>Tecnologia di ugelli eco</p> <ul style="list-style-type: none"> La tecnologia di ugelli eco mette a disposizione una capacità di aspirazione aumentata e consente una generazione di vuoto a efficienza energetica minimizzando il consumo aria compressa. 	 <p>Funzione risparmio aria automatica</p> <ul style="list-style-type: none"> Risparmio del consumo di aria compressa degli eiettori fino all'80% Disattivazione della funzione di aspirazione al raggiungimento di un valore del vuoto sicuro fino al ciclo successivo Con una funzione risparmio aria a comando pneumatico non sono necessari segnali elettrici 	 <p>Soffiaggio Power</p> <ul style="list-style-type: none"> Modulo di soffiaggio Power integrato per la portata di soffiaggio massima Riduzione dei tempi di distacco soprattutto in presenza di pezzi ermetici
---	--	---

Interfaccia di comunicazione

 <p>IO-Link</p> <ul style="list-style-type: none"> IO-Link è uno standard di comunicazione punto-con-punto per la tecnica di automatizzazione. IO-Link permette una comunicazione continua dal livello sensore/attuatore al controllo sovraordinato (SPS) e quindi al livello di comando. 	 <p>Industrial Ethernet</p> <ul style="list-style-type: none"> Industrial Ethernet indica una serie di protocolli che si basano su Ethernet come mezzo di comunicazione. I sistemi di Industrial Ethernet, quali ProfiNet, EtherCAT o Ethernet/IP garantiscono elevate capacità di operare in tempo reale, sono resistenti 	 <p>Near Field Communication</p> <ul style="list-style-type: none"> NFC permette lo scambio dati senza contatto entro distanze brevi Due dispositivi dotati della funzione NFC possono essere messi in collegamento tramite un contatto punto-con-punto, ad es. uno smartphone, e un componente di Schmalz.
--	---	--

Confronto tra gli interfacce		IO-Link	Industrial Ethernet	NFC
Trasmissione di dati statistici	Informazioni sul dispositivo	●	●	●
	Numero di serie	●	●	●
	Istruzioni per l'uso	●	●	●
Trasmissione di dati dinamici	Parametri di processo come i punti di commutazione, ecc.	●	●	●
	Dati di processo come il fabbisogno energetico, ecc.	●	●	○
	Errori sotto forma di testo chiaro	●	●	●
Programmazione	Trasmissione dati tramite	SPS	SPS	App

Funzioni di analisi

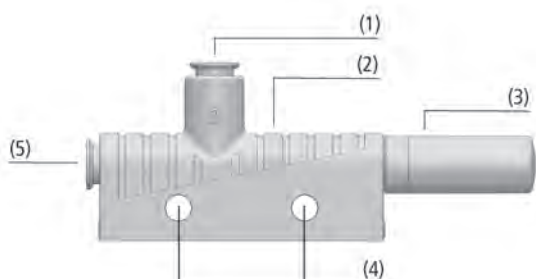
 <p>Condition Monitoring</p> <ul style="list-style-type: none"> Monitoraggio di stato per aumentare la disponibilità dell'impianto attraverso un'analisi dettagliata e un tempestivo riconoscimento degli errori 	 <p>Predictive Maintenance</p> <ul style="list-style-type: none"> Manutenzione predittiva per l'incremento della prestazione dei sistemi di presa Ottimizzazione dell'impianto semplice e rapida mediante la valutazione della capacità produttiva dei sistemi di presa 	 <p>Energy Monitoring</p> <ul style="list-style-type: none"> Controllo dell'energia per l'ottimizzazione del consumo di energia dei sistemi di vuoto Identificazione del consumo di energia eccessivo
---	---	---

Panoramica del programma	Seite	Capacità di aspirazione [l/min]					Misura ugello [mm]					Dati tecnici			
		1 - 10	11 - 100	101 - 500	501 - 1.000	1.001 - 5.000	5.001 - 10.0000	0 - 0,5	0,5 - 1	1 - 2	2 - 3	3 - 4	Vuoto max. [%]	Pressione di esercizio [bar]	Temperatura di funzionamento [°C]
Ventose a vuoto	Moduli di eiettore														
	SEP		13 - 309					0,3 - 1,6				60/91	3 - 5	0 - 60	0,8 - 22,8
Dispositivi di presa speciali	Eiettori base														
	SEG		7 - 370					0,5 - 3				55/85	3 - 6	-10 - 80	10 - 404
	SBP		82	8 - 215				0,5 - 2,5				85	3 - 6	0 - 60	7,5 - 50
	SBP-C		8 - 215					0,5 - 2,5				85	3 - 6	0 - 60	87 - 143
Elementi di fissaggio	SBP-HV/HF		13 - 309					0,3 - 1,6				60/91	3 - 5	0 - 60	21,5 - 295
	SBPL		85		290 - 1.140				1,3 - 1,5 ¹⁾			60/91	3 - 5	0 - 60	750 - 1.500
Generatori di vuoto	Eiettori in linea														
	SLP		8 - 16					0,5 - 0,7				85	3 - 6	0 - 60	5
	VR		7 - 21					0,5 - 0,9				87/90	3 - 6	0 - 60	15
Interruttore e controllo	Eiettori decentralizzati														
	SEAC		35					1,0				85	3 - 6	0 - 50	62 - 157
	SEAC RP		35					1,0				85	3 - 6	0 - 50	180
	SEAC ECO		35					1,0				85	4 - 6	0 - 60	95
Filtri collegamenti	Eiettori compatti														
	SCPMb/SCPMc/SCPMi		89	2 - 28				0,3 - 1,0				87	4 - 4,5	0 - 50	65 - 80
	SCPS/SCPSi		93	16 - 67				0,7 - 1,5				85	2 - 6	0 - 50	165
	SCPS-/SCPSi-L		97		227 - 323				2,0			90	4 - 6	5 - 50	440 - 460
Servizi e contatti	SCPS-/SCPSb-/SCPSi-UHV-HD		13 - 53					0,7 - 1,6				91	3 - 6	5 - 50	210
	SCPSb		16 - 67					0,7 - 1,5				85	2 - 6	0 - 50	195
	SCPi/SMPI		100	75 - 195				0,7 - 1,5				85	4 - 7	0 - 50	560
	SCPb/SCPi FS RP		104	75 - 185					1,5 - 2,5			85	4 - 7	5 - 50	585 - 615
	SXPi/SXMPi		107	185 - 220				2,5 - 3,0				85	3 - 7	0 - 50	770 - 910
	SEM-C				338 - 673				1,3 ²⁾			81 - 87	4 - 6	0 - 50	1.600 - 2.200
Generatori di vuoto end-of-arm	Generatore di vuoto end-of-arm														
	RECB		57,2									85	2 - 6	0 - 50	750
	ECBPMi		118	1,6								60	-	0 - 40	450
	ECPBi		120	12								75	-	5 - 45	775
Generatori di vuoto elettrici	Generatori di vuoto elettrici														
	EVE-TR		123	33 - 4.067								92	-	0 - 45	2,4 - 250 kg
	EVE-OG			166 - 4.250								98	-	-20 - 210	19 - 195 kg
	SGBL-DG			1.300 - 9.000								11 - 46	-	0 - 40	11 - 1.125 kg
	SB			1.250 - 20.000								11 - 41	-	0 - 40	13 - 125 kg

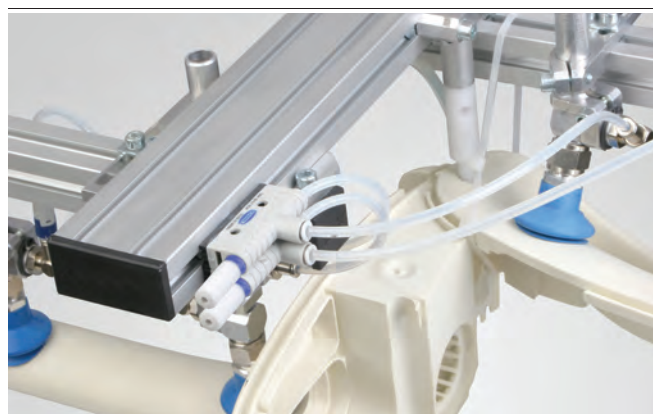
Capacità di aspirazione da 8 l/min a 215 l/min



Eiettori base SBP



Design Eiettori base SBP



Generazione di vuoto centrale mediante gli eiettori compatti SBP per la movimentazione di pezzi in plastica stampati a iniezione

Idonei per applicazioni specifiche del settore

Applicazione

- Eiettore base con corpo base in plastica per l'impiego in sistemi di alimentazione
- Movimentazione di componenti elettronici
- Impiego in sistemi di singolarizzazione per la lavorazione della plastica e delle lamiere
- Struttura di blocchi eiettori per il comando singolo decentralizzato di ventose

Struttura

- Alloggiamento in un unico pezzo (2) in plastica leggera e resistente agli urti
- Attacco dell'aria compressa (5) e del vuoto (1) mediante accoppiamento rapido push-in (S01 a S03) oppure attacco filettato (G01 a G03)
- Silenziatore aperto (3)
- Generatore di vuoto con ugello monostadio a sei livelli di rendimento 0,5 - 2,5 mm
- Fissaggio orizzontale mediante i fori del raccordo a vite (4) o verticale mediante piede dello zoccolo e piastra di fissaggio
- Fissaggio opzionale mediante piastra di fissaggio e kit di fissaggio su listello guida DIN

Prodotti punti di forza

- Alloggiamento in plastica compatto e leggero ottimizzato per l'alimentazione a vuoto decentrata in processi altamente dinamici
- Gradazione di potenza fine (sei livelli) per un consumo minimo di aria
- Compatto e facile da installare, in quanto i collegamenti possono essere realizzati sia con fori filettati che con attacchi a pressione
- Silenziatore aperto e di facile manutenzione

Eiettori base SBP

Capacità di aspirazione da 8 l/min a 215 l/min

Codice modello Eiettori base SBP

SBP	-	05	-	G01	-	SDA
1		2		3		4

1 - Denominazione in breve

Codice	Esecuzione
SBP	SBP

2 - Dimensioni ugelli

Codice	Diametro in mm
05...25	ø 0,5 fino a 2,5

3 - Attacco

Codice	Attacco
G01	Raccordo filettato 1
G02	Raccordo filettato 2
G03	Raccordo filettato 3
S01	Accoppiamento rapido push-in 1
S02	Accoppiamento rapido push-in 2
S03	Accoppiamento rapido push-in 3

4 - Variante

Codice	Tipo
SDA	Silenziatore assiale

L'eiettore base SBP viene fornito come prodotto finito per connessione.

Parti di ricambio disponibili: silenziatore

Accessori disponibili: piastra di fissaggio, set di fissaggio

Dati di ordinazione Eiettori base SBP

Tipo*		G01	G02	G03	S01	S02	S03
SBP	05	10.02.01.00599	-	-	10.02.01.00563	-	-
SBP	07	10.02.01.00600	-	-	10.02.01.00564	-	-
SBP	10	-	10.02.01.00601	-	-	10.02.01.00565	-
SBP	15	-	10.02.01.00602	-	-	10.02.01.00566	-
SBP	20	-	-	10.02.01.00603	-	-	10.02.01.00567
SBP	25	-	-	10.02.01.00604	-	-	10.02.01.00568

*Per la forma dell'attacco, vedi dati di costruzione eiettori base SBP

Dati di ordinazione Parti di ricambio Eiettori base SBP

Trovate il pezzo di ricambio giusto in modo semplice e veloce nel nostro negozio online: WWW.SCHMALZ.COM/NUMEROARTICOLO

Dati di ordinazione Accessori Eiettori base SBP

Tipo	Piastra di fissaggio	Kit pezzi di fissaggio
SBP	10.02.01.00511	10.02.01.00769

Capacità di aspirazione da 8 l/min a 215 l/min



Dati tecnici Eiettori base SBP

Tipo		Diametro ugello [mm]	Grado evacuazione [%]	Capacità di aspirazione (max.) [l/min]	Capacità di aspirazione (max.) [m³/h]	Consumo d'aria (aspir.) [l/min]*	Consumo d'aria (aspir.) [m³/h]**	Livello sonoro aspirazione [dB(A)]
SBP	05	0,5	85	8,0	0,5	14	0,8	53
SBP	07	0,7	85	16,0	1,0	22	1,3	59
SBP	10	1,0	85	37,7	2,3	48	2,9	59
SBP	15	1,5	85	71,0	4,3	105	6,3	65
SBP	20	2,0	85	127,0	7,6	197	11,8	68
SBP	25	2,5	85	215,0	12,9	311	18,7	70

*Con pressione di esercizio ottimale

**Con pressione di esercizio ottimale

Tipo		Livello sonoro libero [dB(A)]	Campo di pressione (press. di esercizio) [bar]	Diametro int. tubo per aria compressa [mm]*	Diametro int. tubo per vuoto [mm]**	Peso [g]	Temp. ambiente [°C]
SBP	05	58	3,0 ... 6,0 bar	2	2	7,5	0 ... 60 °C
SBP	07	65	3,0 ... 6,0 bar	2	2	7,5	0 ... 60 °C
SBP	10	65	3,0 ... 6,0 bar	4	6	22,0	0 ... 60 °C
SBP	15	72	3,0 ... 6,0 bar	4	6	22,0	0 ... 60 °C
SBP	20	77	3,0 ... 6,0 bar	6	7	50,0	0 ... 60 °C
SBP	25	78	3,0 ... 6,0 bar	6	7	50,0	0 ... 60 °C

*Max. 2 m lunghezza

**Max. 2 m lunghezza

Ulteriori informazioni: WWW.SCHMALZ.COM/SBP

Parti di ricambio e accessori



Dati tecnici



Dati di costruzione e CAD



Documentazione



Multimedia

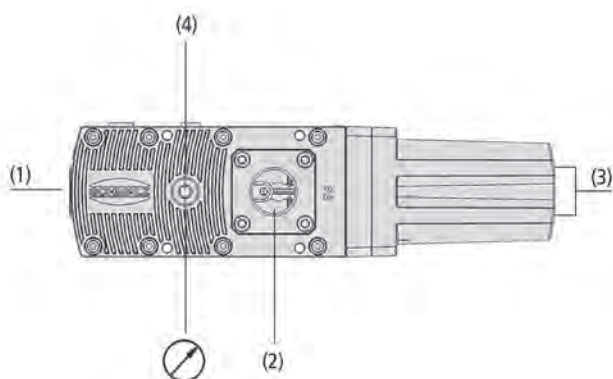

WWW.SCHMALZ.COM/SBP


Eiettori base SBPL

Capacità di aspirazione da 290 l/min a 1.140 l/min



Eiettori base SBPL



Design Eiettori base SBPL



Generazione di vuoto centrale mediante l'eiettori base SBPL

Idonei per applicazioni specifiche del settore

Applicazione

- Eiettori base con capacità di aspirazione massima per la movimentazione di cartoni, materiali di imballaggio, materiali isolanti e altri materiali porosi
- Processi che richiedono portate elevate a consumo di energia, al contempo, ottimizzato

Struttura

- Corpo base e sistema a ugelli in plastica estremamente robusta
- Attacchi pneumatici per aria compressa (1), vuoto (2) e aria di scarico (silenziatore) (3)
- Attacchi per valvole, vacuostato o vacuometro (4)
- Accessori opzionali: vacuostato, vacuometro, valvole di sfiato rapido, valvole elettromagnetiche

Prodotti punti di forza

- Eiettori ideali per materiali porosi grazie all'elevata capacità di aspirazione
- Consumo d'aria ottimizzato per pezzi a tenuta d'aria (HV) o porosi (HF)
- Tecnologia integrata di ugelli ecologici con la massima efficienza energetica
- Il vuoto di lavoro viene raggiunto molto rapidamente
- Manutenzione semplice e veloce, grazie alla struttura modulare

Panoramica del programma

Ventose a vuoto

Dispositivi di presa speciali

Elementi di fissaggio

Generatori di vuoto

Interruttore e controllo

Filtri e collegamenti

Servizi e contatti

Eiettori base SBPL

Capacità di aspirazione da 290 l/min a 1.140 l/min

Codice modello Eiettori base SBPL

SBPL	-	100	-	HF	-	NPT
1		2		3		4

1 - Denominazione in breve

Codice	Esecuzione
SBPL	SBPL

2 - Dimensioni

Codice	Tipo
25...150	25 fino a 150

3 - Variante

Codice	Tipo
HF	High Flow
HV	High Vacuum

4 - Filettatura speciale

Codice	Tipo
NPT	NPT (filettatura)

L'eiettor base SBPL viene fornito come prodotto finito per connessione.

Accessori disponibili: set di potenziamento, tappo di chiusura, vacuometro (manometro per vuoto), valvole di sfiato rapido, valvole elettromagnetiche, angolare di fissaggio, unità aria di scarico

Dati di ordinazione Eiettori base SBPL

Tipo	Dimensione:						
	25.00	50.00	75.00	100.00	125.00	150.00	
SBPL HF -	10.02.01.01596	10.02.01.01597	10.02.01.01650	10.02.01.01598	10.02.01.01652	10.02.01.01599	
SBPL HV -	10.02.01.01586	10.02.01.01590	10.02.01.01649	10.02.01.01591	10.02.01.01651	10.02.01.01592	
SBPL HF NPT	10.02.01.01604	10.02.01.01605	10.02.01.01654	10.02.01.01606	10.02.01.01656	10.02.01.01607	
SBPL HV NPT	10.02.01.01600	10.02.01.01601	10.02.01.01653	10.02.01.01602	10.02.01.01655	10.02.01.01603	

Dati di ordinazione Accessori Eiettori base SBPL

Tipo	N. articolo
Set di potenziamento	SET SBPL 75/100 10.02.01.01685
Set di potenziamento	SET SBPL 125/150 10.02.01.01686
Tappo di chiusura (mont)	VRS-ST 15x101.7 SBPL 10.02.01.01687
Angolare di fissaggio (mont)	BEF-WIN 72x25x77 SBPL 10.02.01.01705
Valvola elettromagnetica pressione	EMV 3 24V-DC 2/2 NC K-2P 10.05.01.00366
Valvola di scarico rapido	SEV G1/8-IG G1/4-AG 10.02.01.01471
Manometro per vuoto (elettronico)	VAM-D 30x30 VP10 G1/8-AG 10.07.02.00055
Manometro per vuoto	VAM 40 V H 10.07.02.00007
Unità aria di scarico	ABL-SET SBPL M 10.02.01.01939
Unità aria di scarico	ABL-SET SBPL L 10.02.01.01940

Capacità di aspirazione da 290 l/min a 1.140 l/min



Dati tecnici Eiettori base SBPL

Tipo	Grado evacuazione [%]	Capacità di aspirazione [l/min]	Capacità di aspirazione [m³/h]*	Consumo d'aria (aspir.) [l/min]**	Consumo d'aria (aspir.) [m³/h]	Livello sonoro libero [dB(A)]
SBPL 25 HF	60	290	17,4	80	5	61
SBPL 25 HV	90	300	18,0	105	7	65
SBPL 50 HF	60	500	30,0	160	10	65
SBPL 50 HV	90	510	30,6	210	13	66
SBPL 75 HF	60	710	42,6	230	14	67
SBPL 75 HV	90	720	43,2	305	19	68
SBPL 100 HF	60	860	51,6	300	19	69
SBPL 100 HV	90	870	52,2	395	25	70
SBPL 125 HF	60	1.010	60,6	370	23	70
SBPL 125 HV	90	1.010	60,6	470	29	72
SBPL 150 HF	60	1.120	67,2	435	27	71
SBPL 150 HV	90	1.140	68,4	545	34	73

*I dati per la capacità di aspirazione sono valori misurati in condizioni reali di impiego. Il valore tra parentesi equivale alla potenza di aspirazione ottenuta con calcoli dei moduli di eietttore complessivamente montati. Per progettazioni occorre presupporre sempre il valore misurato.

**Con pressione di esercizio ottimale

Tipo	Livello sonoro aspirazione [dB(A)]	Campo di pressione (press. di esercizio) [bar]	Diametro int. tubo per aria compressa [mm]*	Diametro int. tubo per vuoto [mm]**	Peso [kg]	Temp. ambiente [°C]
SBPL 25 HF	54	2,0 ... 6,0 bar	6	20	0,8	0 ... 60 °C
SBPL 25 HV	55	2,0 ... 6,0 bar	6	20	0,8	0 ... 60 °C
SBPL 25 HF NPT	54	2,0 ... 6,0 bar	6	20	0,8	0 ... 60 °C
SBPL 25 HV NPT	55	2,0 ... 6,0 bar	6	20	0,8	0 ... 60 °C
SBPL 50 HF	55	2,0 ... 6,0 bar	6	25	0,8	0 ... 60 °C
SBPL 50 HV	59	2,0 ... 6,0 bar	6	25	0,8	0 ... 60 °C
SBPL 50 HF NPT	55	2,0 ... 6,0 bar	6	25	0,8	0 ... 60 °C
SBPL 50 HV NPT	59	2,0 ... 6,0 bar	6	25	0,8	0 ... 60 °C
SBPL 75 HF	57	2,0 ... 6,0 bar	9	32	1,1	0 ... 60 °C
SBPL 75 HV	62	2,0 ... 6,0 bar	9	32	1,1	0 ... 60 °C
SBPL 75 HF NPT	57	2,0 ... 6,0 bar	9	32	1,1	0 ... 60 °C
SBPL 75 HV NPT	62	2,0 ... 6,0 bar	9	32	1,1	0 ... 60 °C
SBPL 100 HF	58	2,0 ... 6,0 bar	9	32	1,1	0 ... 60 °C
SBPL 100 HV	64	2,0 ... 6,0 bar	9	32	1,1	0 ... 60 °C
SBPL 100 HF NPT	58	2,0 ... 6,0 bar	9	32	1,1	0 ... 60 °C
SBPL 100 HV NPT	64	2,0 ... 6,0 bar	9	32	1,1	0 ... 60 °C
SBPL 125 HF	60	2,0 ... 6,0 bar	11	32	1,5	0 ... 60 °C
SBPL 125 HV	65	2,0 ... 6,0 bar	11	32	1,5	0 ... 60 °C
SBPL 125 HF NPT	60	2,0 ... 6,0 bar	11	32	1,5	0 ... 60 °C
SBPL 125 HV NPT	65	2,0 ... 6,0 bar	11	32	1,5	0 ... 60 °C
SBPL 150 HF	61	2,0 ... 6,0 bar	11	32	1,5	0 ... 60 °C
SBPL 150 HV	66	2,0 ... 6,0 bar	11	32	1,5	0 ... 60 °C
SBPL 150 HF NPT	61	2,0 ... 6,0 bar	11	32	1,5	0 ... 60 °C
SBPL 150 HV NPT	66	2,0 ... 6,0 bar	11	32	1,5	0 ... 60 °C

*Max. 2 m lunghezza

**Max. 2 m lunghezza

Capacità di aspirazione da 290 l/min a 1.140 l/min



Ulteriori informazioni: WWW.SCHMALZ.COM/SBPL



Parti di ricambio
e accessori



Dati tecnici



Dati di costruzione
e CAD



Documentazione



Multimedia



WWW.SCHMALZ.COM/SBPL

Panoramica
del programma

Ventose
a vuoto

Dispositivi di
presa speciali

Elementi di
fissaggio

Generatori
di vuoto

Interruttore
e controllo

Filtri e
collegamenti

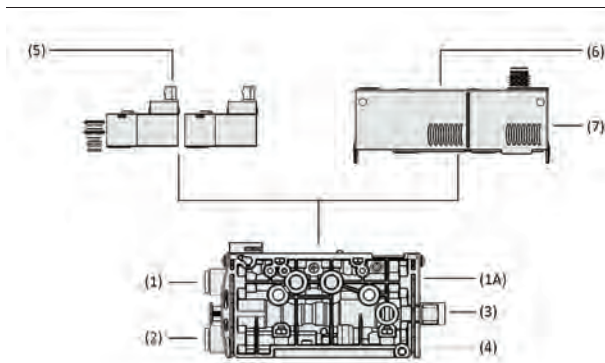
Servizi e
contatti



Capacità di aspirazione fino a 28 l/min



Eiettori compatti SCPMb / SCPMc / SCPMi



Design Eiettori compatti SCPMb / SCPMc / SCPMi



Espulsore compatto SCPMc che manipola un pezzo di plastica

Idonei per applicazioni specifiche del settore

Applicazione

- Mini eiettore compatto per la movimentazione di pezzi ermetici come ad es. lastre di vetro per display, pezzi di plastica, circuiti stampati (PCB), componenti elettronici o batterie
- Impiego in applicazioni pick-and-place dinamiche con tempi di ciclo estremamente brevi, ad es. macchine SMD con fabbisogno d'ingombro limitato
- Impiego per la movimentazione robotizzata e su assi lineari il più vicino possibile alle ventose
- Applicazioni di movimentazione completamente automatizzati con controllo intelligente delle esigenze e dello stato
- Opzionale: Utilizzo dell'eiettore in abbinamento a un'alimentazione del vuoto esterna

Struttura

- Ingombro ridotto grazie al corpo base ridotto in plastica resistente e modulo di controllo individuale (7)
- Display a 3 cifre con due pulsanti operatore e collegamento elettrico con spina M8 a 6 poli (6)
- Valvole pneumatiche integrate (6) o montate direttamente (5) per la funzione di commutazione NO oppure NC
- Vite per la regolazione della funzione di soffiaggio (4)
- Opzionale: Attacco all'alimentazione esterna del vuoto "EV", attacco per il gas per soffiaggio esterno "EB" (1A)
- Silenziatore sostituibile o condotto di scarico (3); attacco aria compressa (1) e attacco per il vuoto (2)

Prodotti punti di forza

- Massima potenza di aspirazione nel più piccolo spazio
- Espulsore robusto con basso profilo di interferenza
- L'alimentazione d'aria centrale e i circuiti di vuoto indipendenti consentono l'interblocco pneumatico con un massimo di 16 eiettori

Eiettori compatti SCPMb / SCPMc / SCPMi

Capacità di aspirazione fino a 28 l/min

Codice modello Eiettori compatti SCPMb / SCPMc / SCPMi

SCPMc	07	S01	NC	M8-6	PNP	AAU
1	2	3	4	5	6	7
1 – Denominazione in breve		2 – Dimensioni ugelli		3 – Attacco		
Codice	Esecuzione	Codice	Diametro in mm	Codice	Attacco	
SCPMb	SCPMb (Versione base)	03...10	ø 0,3 fino a 1,0	S01	Attacco rapido a pressione 4 mm	
SCPMc	SCPMc (con controllo del risparmio d'aria)	EV	Per alimentazione esterna a vuoto	S04	Attacco rapido a pressione 6 mm	
SCPMi	SCPMi (intelligente, IO-Link)	5 – Collegamento elettrico		6 – Funzione di inserimento		
4 – Posizionamento a riposo valvola aspirante		Codice	Caratteristiche	Codice	Caratteristiche	
Codice	Tipo	M8-6	M8, 6-poli	PNP	Commutabile verso più	
NC	Chiuso senza corrente			NPN	Commutabile verso meno	
NO	Aperto senza corrente					
7 – Integrazione del prodotto						
Codice	Caratteristiche					
AAU	Codice di configurazione individuale					

L'eiettoore compatto SCPM viene fornito come prodotto finito per connessione (senza cavo di connessione).

Parti di ricambio disponibili: silenziatore, cartuccia filtro

Accessori disponibili: staffa di montaggio, adattatore filettato, kit pezzi di fissaggio, silenziatore, raccordo ad innesto, cavo di connessione, distributore di collegamento

Dati di ordinazione Eiettori compatti SCPMb / SCPMc / SCPMi

Tipo				Misura ugello:			
				03	05	07	10
SCPMb	NC	-	-	10.02.02.05732	10.02.02.05734	10.02.02.05735	10.02.02.05737
SCPMb	NO	-	-	10.02.02.05731	10.02.02.05733	10.02.02.05591	10.02.02.05736
SCPMc	NC	M8-6	Commutabile verso +	10.02.02.05739	10.02.02.05559	10.02.02.05742	10.02.02.05588
SCPMc	NC	M8-6	Commutabile verso -	10.02.02.05745	10.02.02.05747	10.02.02.05749	10.02.02.05751
SCPMc	NO	M8-6	Commutabile verso +	10.02.02.05738	10.02.02.05740	10.02.02.05741	10.02.02.05743
SCPMc	NO	M8-6	Commutabile verso -	10.02.02.05744	10.02.02.05746	10.02.02.05748	10.02.02.05750
SCPMi	NC	M8-6	-	10.02.02.05753	10.02.02.05755	10.02.02.05757	10.02.02.05692
SCPMi	NO	M8-6	-	10.02.02.05752	10.02.02.05754	10.02.02.05756	10.02.02.05758

Dati di ordinazione Accessori Eiettori compatti SCPMb / SCPMc / SCPMi

Accessori		N. articolo
Staffa di fissaggio	BEF-WIN 15x50x36.1 1.5 SCPM	10.02.02.05824
Adattatore filettato (mont)	ADP-G M5-IG 10.5x8.6 SCPMi/c/b	10.02.02.05643
Adattatore filettato (mont)	ADP-G M7-IGx15 SCPMi/c/b	10.02.02.05641
Kit pezzi di fissaggio	SET SCPM MOUNT1	10.02.02.05805
Dispositivo silenziatore (tondo)	SD 10.5x31.7 SCPM	10.02.02.05807
Raccordo ad innesto diritto	STV-GE M5-AG 4	10.08.02.00468
Raccordo ad innesto diritto	STV-GE M7-AG 6	10.08.02.00469

Eiettori compatti SCPMb / SCPMc / SCPMi

Capacità di aspirazione fino a 28 l/min

Tipo	Cavo di connessione per valvola el.magn., 3 m, PUR	Cavo di collegamento per SCPMc/i, presa angolare M8-6, cavo a 6 poli, 2 m, PUR, angolare	Cavo di collegamento per SCPMc/i, presa angolare M8-6, spina M12-5, 2 m, PUR, angolare
SCPMb	21.04.06.00086	-	-
SCPMc	-	21.04.05.00488	21.04.05.00489
SCPMi	-	21.04.05.00488	21.04.05.00489

Tipo	Accessori	N. articolo
SCPMb	-	-
SCPMc	Distributore di collegamento	ASV SCPMi B-M8-6 2xS-M12-4
SCPMi	Distributore di collegamento	ASV SCPMi B-M8-6 2xS-M12-4



Dati tecnici Eiettori compatti SCPMb / SCPMc / SCPMi

Tipo		Grado evacuazione [%]	Capacità di aspirazione (max.) [l/min]	Consumo d'aria (aspir.) [l/min]*	Consumo d'aria scar. max. [l/min]	Campo di pressione (press. di esercizio) [bar]
SCPMb	03	87	2	4	10	2,0 ... 6,0 bar
SCPMb	05	87	8	9	10	3,0 ... 6,0 bar
SCPMb	07	87	15	22	10	3,0 ... 6,0 bar
SCPMb	10	87	28	45	10	3,0 ... 6,0 bar
SCPMc	03	87	3	4	10	2,0 ... 6,0 bar
SCPMc	05	87	8	9	10	3,0 ... 6,0 bar
SCPMc	07	87	15	22	10	3,0 ... 6,0 bar
SCPMc	10	87	28	45	10	3,0 ... 6,0 bar
SCPMi	03	87	3	4	10	2,0 ... 6,0 bar
SCPMi	05	87	8	9	10	3,0 ... 6,0 bar
SCPMi	07	87	15	22	10	3,0 ... 6,0 bar
SCPMi	10	87	28	45	10	3,0 ... 6,0 bar

*Con pressione di esercizio ottimale (4 bar)

Tipo		Livello sonoro libero [dB(A)]*	Livello sonoro aspirazione [dB(A)]	Diametro int. tubo per aria compressa [mm]**	Diametro int. tubo per vuoto [mm]***	Peso [g]	Temp. ambiente [°C]
SCPMb	03	51	42	2	2	80	0 ... 50 °C
SCPMb	05	66	55	2	2	70	0 ... 50 °C
SCPMb	07	70	70	2	2	70	0 ... 50 °C
SCPMb	10	71	72	4	4	70	0 ... 50 °C
SCPMc	03	51	42	2	2	65	0 ... 50 °C
SCPMc	05	66	55	2	2	70	0 ... 50 °C
SCPMc	07	70	70	2	2	70	0 ... 50 °C
SCPMc	10	71	72	4	4	70	0 ... 50 °C
SCPMi	03	51	42	2	2	65	0 ... 50 °C
SCPMi	05	66	55	2	2	70	0 ... 50 °C
SCPMi	07	70	70	2	2	70	0 ... 50 °C
SCPMi	10	71	72	4	4	70	0 ... 50 °C

*Con pressione di esercizio ottimale (4 bar)

**Max. 2 m lunghezza

***Max. 2 m lunghezza

Eiettori compatti

Eiettori compatti SCPMb / SCPMc / SCPMi



Capacità di aspirazione fino a 28 l/min



Ulteriori informazioni: WWW.SCHMALZ.COM/SCPMC



Parti di ricambio
e accessori



Dati tecnici



Dati di costruzione
e CAD



Documentazione



Multimedia



WWW.SCHMALZ.COM/SCPMC

Panoramica
del programma

Ventose
a vuoto

Dispositivi di
presa speciali

Elementi di
fissaggio

Generatori
di vuoto

Interruttore
e controllo

Filtri e
collegamenti

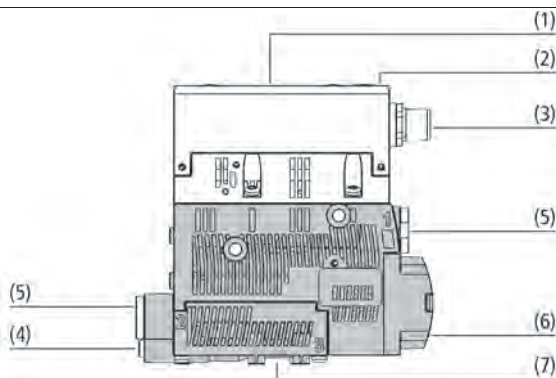
Servizi e
contatti



Capacità di aspirazione da 16 l/min a 67 l/min



Eiettori compatti SCPS / SCPSi



Design Eiettori compatti SCPS / SCPSi



Produzione di vuoto centrale mediante l'eiettore compatto SCPSi

Idonei per applicazioni specifiche del settore

Applicazione

- Eiettore compatto per movimentazione di pezzi ermetici e leggermente porosi
- Generazione e controllo del vuoto in impianti automatizzati
- Impiego durante la movimentazione robotizzata e sugli assi lineari
- Applicazioni pick and place con tempi di ciclo brevissimi
- Per impianti con condizioni di spazio ridotti ed elevata dinamica durante la presa dei pezzi
- Impiego tipico durante la movimentazione automatizzata di pezzi piccoli

Struttura

- Modulo base in plastica resistentissima con silenziatore aperto (6)
- Display o display a barre LED (1)
- Tastiera di comando (2) per l'impostazione semplice dei parametri di sistema
- Attacco elettrico (3) mediante connettore M12 standard
- Valvole pneumatiche integrate per funzioni di inserimento NO o NC
- Vite di regolazione (4) per regolare lo scarico con pezzi leggeri, collegamento pneumatico (5), possibilità di fissaggio opzionale per barra DIN (7)

Prodotti punti di forza

- La tecnologia degli ugelli Eco consente un'elevata velocità di aspirazione con un consumo di aria compressa ridotto al minimo
- La funzione integrata di risparmio dell'aria compressa riduce il consumo di aria compressa fino all'80 %
- IO-Link semplifica la messa in servizio e l'accesso ai dati dell'apparecchio e di processo
- Parametri di vuoto sul display luminoso o sul display a barre LED molto facili da leggere

Panoramica del programma

Ventose a vuoto

Dispositivi di presa speciali

Elementi di fissaggio

Generatori di vuoto

Interruttore e controllo

Filtri e collegamenti

Servizi e contatti

Eiettori compatti SCPS / SCPSi

Capacità di aspirazione da 16 l/min a 67 l/min

Codice modello Eiettori compatti SCPS / SCPSi

SCPSi	-	2-07	-	G02	-	NO	-	M12-5	-	PNP
1		2		3		4		5		6

1 – Denominazione in breve

Codice	Esecuzione
SCPS	SCPS
SCPSi	SCPSi (IO-Link)

2 – Dimensioni ugelli

Codice	Diametro in mm
07...15	ø 0,7 fino a 1,5 (singolo stadio)
2-07...2-14	ø 0,7 fino a 1,4 (due stadio)

3 – Attacco

Codice	Attacco
G02	Raccordo filettato 2

4 – Posizionamento a riposo valvola aspirante

Codice	Tipo
NC	Chiuso senza corrente
NO	Aperto senza corrente

5 – Collegamento elettrico

Codice	Attacco
M12-5	M12, 5-poli

6 – Funzione di inserimento

Codice	Tipo
PNP	Commutabile verso più

L'eiettoressa compatta SCPS / SCPSi viene fornita come prodotto finito per connessione (senza cavo di connessione).

Accessori disponibili: cavo di connessione, distributore di collegamento, fissaggio per barra DIN, filtro, piastra di raccordo aria compressa, kit pezzi di fissaggio, unità aria di scarico

Dati di ordinazione Eiettori compatti SCPS / SCPSi

Tipo	N. articolo
SCPS 07 G02 NC M12-5 PNP	10.02.02.04112
SCPSi 07 G02 NC M12-5	10.02.02.04121
SCPS 07 G02 NO M12-5 PNP	10.02.02.04111
SCPSi 07 G02 NO M12-5	10.02.02.04120
SCPS 10 G02 NC M12-5 PNP	10.02.02.04114
SCPSi 10 G02 NC M12-5	10.02.02.04123
SCPS 10 G02 NO M12-5 PNP	10.02.02.04113
SCPSi 10 G02 NO M12-5	10.02.02.04122
SCPS 15 G02 NC M12-5 PNP	10.02.02.04116
SCPSi 15 G02 NC M12-5	10.02.02.04125
SCPS 15 G02 NO M12-5 PNP	10.02.02.04115
SCPSi 15 G02 NO M12-5	10.02.02.04124
SCPS 2-07 G02 NC M12-5 PNP	10.02.02.04360
SCPSi 2-07 G02 NC M12-5	10.02.02.04366
SCPS 2-07 G02 NO M12-5 PNP	10.02.02.04359
SCPSi 2-07 G02 NO M12-5	10.02.02.04365
SCPS 2-09 G02 NC M12-5 PNP	10.02.02.04362
SCPSi 2-09 G02 NC M12-5	10.02.02.04368
SCPS 2-09 G02 NO M12-5 PNP	10.02.02.04361
SCPSi 2-09 G02 NO M12-5	10.02.02.04367
SCPS 2-14 G02 NC M12-5 PNP	10.02.02.04364
SCPSi 2-14 G02 NC M12-5	10.02.02.04370
SCPS 2-14 G02 NO M12-5 PNP	10.02.02.04363
SCPSi 2-14 G02 NO M12-5	10.02.02.04369

Capacità di aspirazione da 16 l/min a 67 l/min



Dati di ordinazione Accessori Eiettori compatti SCPS / SCPSi

Tipo	N. articolo	
Cavo di connessione M12-5, 5 m, PUR, diritto	ASK B-M12-5 5000 K-5P	21.04.05.00080
Distributore di collegamento 1x M12-5, 2x M12-4	ASV SMPI/SCPI 2xS-M12-4	10.02.02.03490
Top-hat rail morsetto	HUT-SN-KL SCPS	10.02.02.04149
Filtro per vuoto	VFI CN6/4 50	10.07.01.00241
Filtro per vuoto	VFI CN8/6 50	10.07.01.00245
Piastra di raccordo aria compressa	GP 4 SCPS 07..15 G2	10.02.02.04338
Kit pezzi di fissaggio	SET SCPS	10.02.02.04343

Tipo	Accessori	N. articolo
SCPS/SCPSi	Unità aria di scarico	ABL-SET SCPS singolo stadio
SCPS/SCPSi 2	Unità aria di scarico	ABL-SET SCPS due stadio



Dati tecnici Eiettori compatti SCPS / SCPSi

Tipo	Grado evacuazione [%]	Capacità di aspirazione (max.) [l/min]	Capacità di aspirazione (max.) [m³/h]	Consumo d'aria (aspir.) [l/min]*	Consumo d'aria (aspir.) [m³/h]**	Consumo d'aria scar. max. [m³/h]
SCPS 07	85	16,0	0,98	22,0	1,35	7,20
SCPS 10	85	36,0	2,21	46,0	2,85	7,20
SCPS 15	85	65,5	4,03	98,0	6,03	7,20
SCPS 2-07	85	37,0	2,28	22,0	1,35	7,20
SCPS 2-09	85	49,5	3,05	40,5	2,49	7,20
SCPS 2-14	85	71,5	4,40	82,0	5,04	7,20

*Con pressione di esercizio ottimale (4 bar)

**Con pressione di esercizio ottimale (4 bar)

Tipo	Livello sonoro libero [dB(A)]*	Livello sonoro aspirazione [dB(A)]	Campo di pressione (press. di esercizio) [bar]	Diametro int. tubo per aria compressa [mm]**	Diametro int. tubo per vuoto [mm]***	Peso [kg]	Temp. ambiente [°C]
SCPS 07	63	58	3,0 ... 6,0 bar	4	4	0,195	0 ... 50 °C
SCPS 10	75	61	3,0 ... 6,0 bar	4	4	0,195	0 ... 50 °C
SCPS 15	77	65	3,0 ... 6,0 bar	4	6	0,195	0 ... 50 °C
SCPS 2-07	63	58	3,0 ... 6,0 bar	4	4	0,195	0 ... 50 °C
SCPS 2-09	73	62	3,0 ... 6,0 bar	4	4	0,195	0 ... 50 °C
SCPS 2-14	75	70	3,0 ... 6,0 bar	4	6	0,195	0 ... 50 °C

*Con pressione di esercizio ottimale (4 bar)

**Max. 2 m lunghezza

***Max. 2 m lunghezza

Eiettori compatti SCPS / SCPSi



Capacità di aspirazione da 16 l/min a 67 l/min



Ulteriori informazioni: WWW.SCHMALZ.COM/SCPS



Parti di ricambio
e accessori



Dati tecnici



Dati di costruzione
e CAD



Documentazione



Multimedia



WWW.SCHMALZ.COM/SCPS

Panoramica
del programma

Ventose
a vuoto

Dispositivi di
presa speciali

Elementi di
fissaggio

Generatori
di vuoto

Interruttore
e controllo

Filtri e
collegamenti

Servizi e
contatti



Capacità di aspirazione fino a 363 l/min



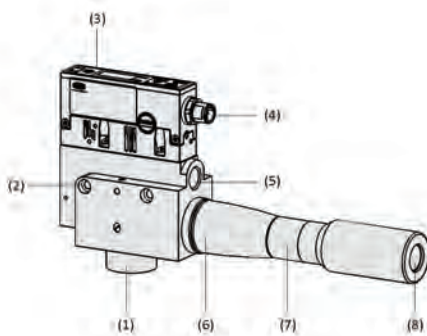
Idonei per applicazioni specifiche del settore



Eiettori compatti SCPS-L / SCPSi-L

Applicazione

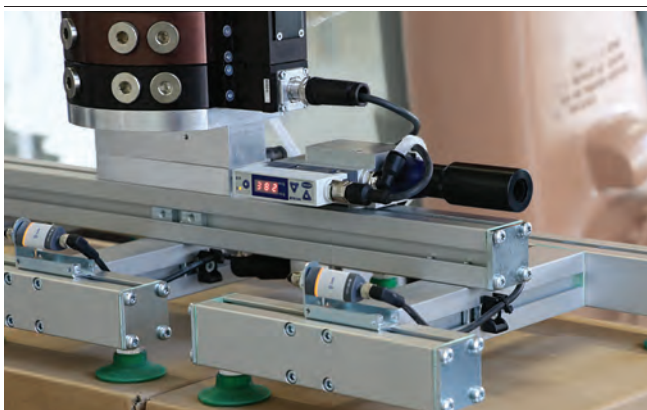
- Eiettore compatto per la movimentazione di pezzi altamente permeabili all'aria e a tenuta d'aria
- Movimentazione di pezzi non stabili come borse o cartoni
- Impiego nella manipolazione di robot e su assi lineari
- Applicazioni Pick & Place con tempi di ciclo più brevi
- Per sistemi con spazio limitato ed elevata dinamica nella presa di parti
- Tipicamente utilizzato per la movimentazione completamente automatizzata dei pezzi



Struttura

- Attacchi pneumatici (1) e (5)
- Fori di montaggio (2)
- Elemento di visualizzazione e controllo: SCPS-L (con visualizzazione a barre) e SCPSi-L (con display) (3)
- Collegamento elettrico centrale tramite spina M12-5 (4)
- Ugello multistadio integrato (6) con tappo di ritegno e silenziatore inserito (7)
- Uscita aria di scarico (8)

Design Eiettori compatti SCPS-L / SCPSi-L



Generazione di vuoto centrale con eiettore compatto SCPSi-L

Prodotti punti di forza

- Efficiente tecnologia degli ugelli Eco per una grande capacità di aspirazione con il minimo consumo di aria compressa
- Semplice sostituzione degli ugelli SEP senza attrezzi per una rapida pulizia grazie alla struttura modulare
- Trasferimento e uscita dei parametri dell'apparecchio e di processo; sia in IO-Link che in modalità SIO
- Attacco per il vuoto G1/2" per un'ampia gamma di prestazioni grazie all'uso flessibile degli ugelli SEP 22

Panoramica del programma

Ventose a vuoto

Dispositivi di presa speciali

Elementi di fissaggio

Generatori di vuoto

Interruttore e controllo

Filtri e collegamenti

Servizi e contatti

Eiettori compatti SCPS-L / SCPSi-L

Capacità di aspirazione fino a 363 l/min

Codice modello Eiettori compatti SCPS-L / SCPSi-L

SCPSi-L	-	HV	-	3-16	-	NC	-	M12-5	-	PNP
1		2		3		4		5		6

1 – Denominazione in breve

Codice	Esecuzione
SCPS-L	con display a barre
SCPSi-L	con display (IO-Link)

2 – Tipo di ugello

Codice	Tipo
HV	Alto vuoto

3 – Dimensioni ugelli

Codice	Diametro in mm
3-16	ø 1,6 (3-stadio)
3-20	ø 2,0 (3-stadio)

4 – Posizionamento a riposo valvola aspirante

Codice	Tipo
NC	Chiuso senza corrente
NO	Aperto senza corrente

5 – Collegamento elettrico

Codice	Attacco
M12-5	M12, 5-poli

6 – Funzione di inserimento

Codice	Tipo
PNP	Commutabile verso più

L'eiettore compatto SCPS-L / SCPSi-L viene fornito come prodotto finito per connessione (senza cavo di collegamento).

Accessori disponibili: cavo di collegamento, modulo di eiettore, silenziatore, filtro

Dati di ordinazione Eiettori compatti SCPS-L / SCPSi-L

Tipo	N. articolo
SCPSi-L HV 3-16 NO M12-5	10.02.02.06052
SCPSi-L HV 3-16 NC M12-5	10.02.02.06051
SCPSi-L HV 3-20 NO M12-5	10.02.02.06050
SCPSi-L HV 3-20 NC M12-5	10.02.02.05827
SCPS-L HV 3-16 NO M12-5 PNP	10.02.02.06057
SCPS-L HV 3-16 NC M12-5 PNP	10.02.02.06058
SCPS-L HV 3-20 NO M12-5 PNP	10.02.02.06055
SCPS-L HV 3-20 NC M12-5 PNP	10.02.02.06056

Dati di ordinazione Parti di ricambio Eiettori compatti SCPS-L / SCPSi-L

Trovate il pezzo di ricambio giusto in modo semplice e veloce nel nostro negozio online: WWW.SCHMALZ.COM/NUMEROARTICOLO

Dati di ordinazione Accessori Eiettori compatti SCPS-L / SCPSi-L

Tipo		N. articolo
Cavo di connessione M12-5, 5 m, PUR, diritto	ASK B-M12-5 5000 K-5P	21.04.05.00080
Cavo di connessione M12-5, M12-5, 2 m, PUR, diritto	ASK B-M12-5 2000 S-M12-5	21.04.05.00211
Modulo di eiettore SEP	SEP HV 3 16 22	10.02.01.01397
Modulo di eiettore SEP	SEP HV 3 20 22	10.02.01.01631
Silenziatore	SD 29x70 SHC 22	10.02.01.01517
silenziatore	SD 29x121.5 SHC	10.02.01.01831
Filtro a coppa sotto vuoto	VFT G1/2-IG 100	10.07.01.00126

Eiettori compatti SCPS-L / SCPSi-L

Capacità di aspirazione fino a 363 l/min



Dati tecnici Eiettori compatti SCPS-L / SCPSi-L

Tipo		Grado evacuazione [%]	Capacità di aspirazione (max.) [l/min]	Capacità di aspirazione (max.) [m³/h]	Consumo d'aria (aspir.) [l/min]*	Consumo d'aria (aspir.) [m³/h]**	Consumo d'aria scar. max. [m³/h]
SCPSi-L	3-16	90	227	13,6	102	6,1	15,4
SCPSi-L	3-20	90	323	19,4	172	10,3	15,4
SCPS-L	3-16	90	227	13,6	102	6,1	15,4
SCPS-L	3-20	90	323	19,4	172	10,3	15,4

*Con pressione di esercizio ottimale (4 bar)

**Con pressione di esercizio ottimale (4 bar)

Tipo		Livello sonoro libero [dB(A)]*	Livello sonoro aspirazione [dB(A)]	Campo di pressione (press. di esercizio) [bar]	Diametro int. tubo per aria compressa [mm]**	Diametro int. tubo per vuoto [mm]***	Peso [g]	Temp. ambiente [°C]
SCPSi-L	3-16	80	72	4,0 ... 6,0 bar	6	12	460	5 ... 50 °C
SCPSi-L	3-20	81	77	3,0 ... 6,0 bar	6	14	460	5 ... 50 °C
SCPSi-L	3-20	81	77	4,0 ... 6,0 bar	6	14	460	5 ... 50 °C
SCPS-L	3-16	80	72	4,0 ... 6,0 bar	6	12	460	5 ... 50 °C
SCPS-L	3-20	81	77	4,0 ... 6,0 bar	6	14	460	5 ... 50 °C

*Con pressione di esercizio ottimale (4 bar)

**Max. 2 m lunghezza

***Max. 2 m lunghezza



Ulteriori informazioni: WWW.SCHMALZ.COM/SCPS-L



Parti di ricambio e accessori



Dati tecnici



Dati di costruzione e CAD



Documentazione



Multimedia



WWW.SCHMALZ.COM/SCPS-L

Panoramica del programma

Ventose a vuoto

Dispositivi di presa speciali

Elementi di fissaggio

Generatori di vuoto

Interruttore e controllo

Filtri e collegamenti

Servizi e contatti

Eiettori compatti SCPi / SMPi

Capacità di aspirazione da 75 l/min a 195 l/min



Idonei per applicazioni specifiche del settore

Applicazione

- Eiettore per la movimentazione di pezzi ermetici e leggermente porosi
- Generazione e controllo del vuoto in impianti automatizzati
- Impiego nella lavorazione di lamiere, nell'industria automobilistica, nelle macchine per imballaggi e nella robotica
- Applicazione pick and place con tempi di ciclo ridotti (aspirazione e deposito veloci grazie alla funzione power)

Struttura

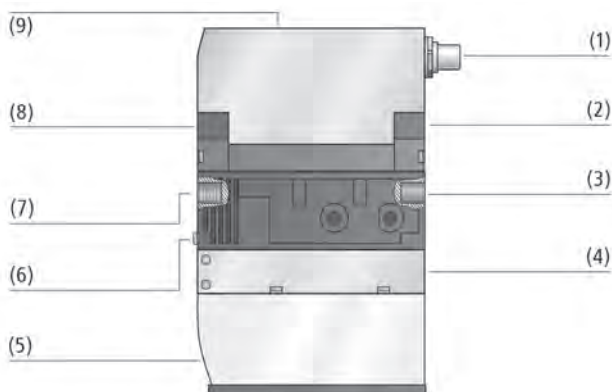
- Elemento base in plastica resistentissima
- Display utente (9) con sette segmenti, tastiere e indicazione luminosa per lo stato del sistema
- Attacco elettrico (1) mediante connettore standard M12 o a scelta con separazione di potenziale
- Valvole pneumatiche integrate per funzioni di inserimento NO, NC o impulsi (2) e (8)
- Modulo di scarico power del tipo SMPi (4) per la massima potenza di aspirazione e la riduzione dei tempi di distacco
- Vite di regolazione per la riduzione del volume di scarico (6); attacchi pneumatici (G3/8" e G1/4") con filtri protettivi (3) e (7); silenziatore integrato (5)

Prodotti punti di forza

- La funzionalità IO-Link permette il collegamento al bus e la parametrizzazione radio
- Chiaro display utente con tasti facili da usare
- La funzione integrata di risparmio dell'aria riduce i costi energetici al minimo
- Ingombro minimo grazie al design del disco
- Alloggiamento dal peso ottimizzato ideale per le alte accelerazioni



Eiettori compatti SCPi / SMPi



Design Eiettori compatti SCPi / SMPi



Generazione di vuoto centrale mediante gli eiettori compatti SMPi

Eiettori compatti SCPi / SMPi

Capacità di aspirazione da 75 l/min a 195 l/min



Codice modello Eiettori compatti SCPi / SMPi

SMPi	-	15	-	NO	-	VD	-	M12-5
1		2		3		4		5

1 – Denominazione in breve

Codice	Esecuzione
SCPi	Senza modulo di scarico power
SMPi	Con modulo di scarico power

4 – Controllo del sistema

Codice	Tipo
RD	Funzione di regolazione aria con vacuostato digitale
VD	Vacuostato digitale

2 – Dimensioni ugelli

Codice	Diametro in mm
15...25	ø 1,5 fino a 2,5

5 – Collegamento elettrico

Codice	Attacco
M12-5	M12, 5-poli

3 – Posizionamento a riposo valvola aspirante

Codice	Tipo
IMP	Bistabile mediante impulso
NC	Chiuso senza corrente
NO	Aperto senza corrente

L'eiettore compatto SCPi / SMPi viene fornito come prodotto finito per connessione (senza cavo di connessione).

Accessori disponibili: cavo di connessione, distributore di collegamento, piastra di raccordo aria compressa, piastra cieca eiettore, attacco Quick Change (Adapter Quick Change), tester eiettore



Dati di ordinazione Eiettori compatti SCPi / SMPi

Tipo				Misura ugello:		
				15	20	25
SCPi	IMP	RD	M12-5	10.02.02.03347	10.02.02.03359	10.02.02.03371
SCPi	IMP	VD	M12-5	10.02.02.03344	10.02.02.03356	10.02.02.03368
SCPi	NO	VD	M12-5	10.02.02.03342	10.02.02.03354	10.02.02.03366
SCPi	NO	RD	M12-5	10.02.02.03345	10.02.02.03357	10.02.02.03369
SCPi	NC	RD	M12-5	10.02.02.03346	10.02.02.03358	10.02.02.03370
SCPi	NC	VD	M12-5	10.02.02.03343	10.02.02.03355	10.02.02.03367

Tipo				Misura ugello:		
				15	20	25
SMPi	IMP	RD	M12-5	10.02.02.03341	10.02.02.03353	10.02.02.03365
SMPi	IMP	VD	M12-5	10.02.02.03338	10.02.02.03350	10.02.02.03362
SMPi	NO	RD	M12-5	10.02.02.03339	10.02.02.03351	10.02.02.03363
SMPi	NO	VD	M12-5	10.02.02.03336	10.02.02.03348	10.02.02.03360
SMPi	NC	RD	M12-5	10.02.02.03340	10.02.02.03352	10.02.02.03364
SMPi	NC	VD	M12-5	10.02.02.03337	10.02.02.03349	10.02.02.03361

Eiettori compatti SCPI / SMPi

Capacità di aspirazione da 75 l/min a 195 l/min



Dati di ordinazione Accessori Eiettori compatti SCPI / SMPi

Tipo	N. articolo	
Cavo di connessione M12-5, 5 m, PUR, diritto	ASK B-M12-5 5000 K-5P	21.04.05.00080
Distributore di collegamento 1x M12-5, 3x M12-4	ASV SMPi/SCPI 3xS-M12-4	10.02.02.03372
Distributore di collegamento 1x M12-5, 2x M12-4	ASV SMPi/SCPI 2xS-M12-4	10.02.02.03490
Piastra di raccordo aria compressa	GP 2 SMP 15..30/SCP 20..30	10.02.02.00917
Piastra di raccordo aria compressa	GP 3 SMP 15..25/SCP 20..25	10.02.02.00918
Piastra di raccordo aria compressa	GP 4 SMP 15..20/SCP 20	10.02.02.00919
Piastra di raccordo aria compressa	GP 5 SMP 15	10.02.02.00920
Piastra di raccordo aria compressa	GP 6 SMP 15	10.02.02.00921
Piastra cieca eietttore	EJEK-PL SMP(i)15..30/SCP(i)20..30	10.02.02.00728
Quick-Change-Adapter	ADP-Q 90.5x22x29.7 SMPi/SCPi	10.02.02.03463
Tester eietttore	EJEK-TEST SMPi/SCPi	10.02.02.03588



Dati tecnici Eiettori compatti SCPI / SMPi

Tipo*	Diametro ugello [mm]	Grado evacuazione [%]	Capacità di aspirazione (max.) [l/min]	Capacità di aspirazione (max.) [m³/h]	Consumo d'aria (aspir.) [l/min]**	Consumo d'aria (aspir.) [m³/h]***	Consumo d'aria scar. max. [l/min]	
SCPi	15	1,5	85	75	4,5	115	7,2	200
SCPi	20	2,0	85	140	8,4	180	11,7	200
SCPi	25	2,5	85	195	11,7	290	17,4	200
SMPi	15	1,5	85	75	4,5	115	7,2	200
SMPi	20	2,0	85	135	8,1	180	10,8	200
SMPi	25	2,5	85	185	11,1	290	17,4	200

*La tensione di alimentazione è pari a 24V DC

**Con pressione di esercizio ottimale (4,5 bar)

***Con pressione di esercizio ottimale (4,5 bar)

Tipo*	Livello sonoro libero [dB(A)]	Livello sonoro aspirazione [dB(A)]	Campo di pressione (press. di esercizio) [bar]	Diametro int. tubo per aria compressa [mm]**	Diametro int. tubo per vuoto [mm]***	Peso [kg]	Temp. ambiente [°C]
SCPi	15	75	4,0 ... 7,0 bar	6	6	0,6	0 ... 50 °C
SCPi	20	75	4,0 ... 7,0 bar	6	8	0,6	0 ... 50 °C
SCPi	25	78	4,0 ... 7,0 bar	8	9	0,6	0 ... 50 °C
SMPi	15	75	4,0 ... 7,0 bar	6	6	0,6	0 ... 50 °C
SMPi	20	75	4,0 ... 7,0 bar	6	8	0,6	0 ... 50 °C
SMPi	25	78	4,0 ... 7,0 bar	8	9	0,6	0 ... 50 °C

*La tensione di alimentazione è pari a 24V DC

**Max. 2 m lunghezza

***Max. 2 m lunghezza

Eiettori compatti

Eiettori compatti SCPI / SMPi



Capacità di aspirazione da 75 l/min a 195 l/min



Ulteriori informazioni: WWW.SCHMALZ.COM/SCPI



Parti di ricambio
e accessori



Dati tecnici



Dati di costruzione
e CAD



Documentazione



Multimedia



WWW.SCHMALZ.COM/SCPI

Panoramica
del programma

Ventose
a vuoto

Dispositivi di
presa speciali

Elementi di
fissaggio

Generatori
di vuoto

Interruttore
e controllo

Filtri e
collegamenti

Servizi e
contatti

Capacità di aspirazione da 75 l/min a 185 l/min



Idonei per applicazioni specifiche del settore

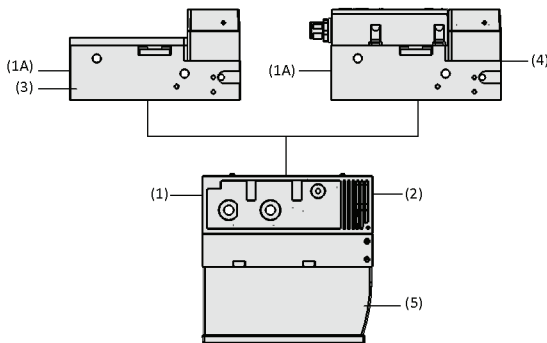
Applicazione

- Eiettori compatti per la generazione del vuoto ad alta efficienza energetica e affidabilità di processo per la movimentazione di pezzi ermetici e leggermente porosi
- Funzioni di aspirazione e deposito attraverso un comando dell'aria compressa esterno
- Impiego in impianti automatizzati senza alimentazione di tensione esterna direttamente sul robot o sul dispositivo di presa
- Impiego in presenza di condizioni estreme, ad es. pezzi oleosi, sporco, umidità dell'aria o vibrazioni
- Applicazione pick and place con tempi di ciclo ridotti

Struttura

- Elemento base in plastica resistentissima
- Dispositivo di risparmio dell'aria pneumatico integrato anche senza interfaccia elettrico
- Attacchi pneumatici per il comando delle funzioni aspirare (1) o depositare (1A); collegamento per vuoto (2)
- Esecuzione SCPb (3) senza componenti elettronici, vite di regolazione per la definizione del punto di commutazione
- Esecuzione SCPI (4) con elementi di comando e di visualizzazione; collegamento elettrico tramite connettore M12
- silenziatore integrato (5)

Eiettori compatti SCPb / SCPI FS RP



Design Eiettori compatti SCPb / SCPI FS RP



Espulsore compatto SCPI FS RP che manipola un pezzo di carrozzeria

Prodotti punti di forza

- Eietttore compatto a comando puramente pneumatico senza componenti elettronici; minimo sforzo di installazione
- La funzione integrata di risparmio dell'aria compressa riduce il consumo di aria compressa fino all'80 %
- Versione SCPI con uscite di commutazione digitali e IO-Link per la comunicazione in sistemi di bus di campo comuni
- Il monitoraggio delle condizioni consente una manutenzione predittiva e aumenta l'efficienza dell'impianto

Eiettori compatti SCPb / SCPi FS RP

Capacità di aspirazione da 75 l/min a 185 l/min

Codice modello Eiettori compatti SCPb / SCPi FS RP

SCPi-FS	-	25	-	NO	-	RP	-	M12-5
1		2		3		4		5

1 - Abbreviazione

Codice	Denominazione in breve
SCPb-FS	Senza vacuostato digitale
SCPi-FS	Con vacuostato digitale

2 - Misura ugello

Codice	Diametro in mm
15...25	ø 1,5 a 2,5

3 - Posizionamento a riposo valvola aspirante

Codice	Tipo
NO	Normalmente aperto

4 - Integrazione del prodotto

Codice	Tipo
RP	Controllo pneumatico

5 - Attacco elettrico

Codice	Attacco
M12-5	M12, 5-poli

L'espulsore compatto SCPb / SCPi FS RP viene fornito come prodotto pronto per il collegamento (senza cavo di collegamento).

Pezzi di ricambio disponibili: Silenziatore

Accessori disponibili: Cavo di collegamento

Dati di ordinazione Eiettori compatti SCPb / SCPi FS RP

Tipo	N. articolo
SCPb-FS 15 NO RP	10.02.02.05560
SCPb-FS 20 NO RP	10.02.02.05561
SCPb-FS 25 NO RP	10.02.02.05562
SCPi-FS 15 NO RP M12-5	10.02.02.05436
SCPi-FS 20 NO RP M12-5	10.02.02.05438
SCPi-FS 25 NO RP M12-5	10.02.02.05440

Dati di ordinazione Parti di ricambio Eiettori compatti SCPb / SCPi FS RP

Trovate il pezzo di ricambio giusto in modo semplice e veloce nel nostro negozio online: WWW.SCHMALZ.COM/NUMEROARTICOLO

Dati di ordinazione Accessori Eiettori compatti SCPb / SCPi FS RP

Tipo	N. articolo
Cavo di connessione M12-5, 5 m, PUR, diritto	ASK B-M12-5 5000 K-5P 21.04.05.00080
Cavo di connessione M12-5, M12-5, 1 m, PUR, diritto	ASK B-M12-5 1000 S-M12-5 21.04.05.00158

Capacità di aspirazione da 75 l/min a 185 l/min



Dati tecnici Eiettori compatti SCPb / SCPI FS RP

Tipo		Grado evacuazione [%]	Capacità di aspirazione (max.) [l/min]	Capacità di aspirazione (max.) [m³/h]	Consumo d'aria (aspir.) [l/min]	Consumo d'aria (aspir.) [m³/h]	Consumo d'aria scar. max. [l/min]
SCPb	15	85	75	4,5	115	7	310
SCPb	20	85	135	8,1	190	12	310
SCPb	25	85	185	11,1	290	18	310
SCPI	15	85	75	4,5	115	7	310
SCPI	20	85	135	8,1	190	12	310
SCPI	25	85	185	11,1	290	18	310

Tipo		Livello sonoro libero [dB(A)]	Livello sonoro aspirazione [dB(A)]	Campo di pressione (press. di esercizio) [bar]	Diametro int. tubo per aria compressa [mm]*	Diametro int. tubo per vuoto [mm]**	Peso [g]	Temp. ambiente [°C]
SCPb	15	76	66	4,0 ... 7,0 bar	6	6	585	5 ... 50 °C
SCPb	20	76	73	4,0 ... 7,0 bar	6	8	585	5 ... 50 °C
SCPb	25	77	74	4,0 ... 7,0 bar	6	9	585	5 ... 50 °C
SCPI	15	76	66	4,0 ... 7,0 bar	6	6	615	5 ... 50 °C
SCPI	20	76	73	4,0 ... 7,0 bar	6	8	615	5 ... 50 °C
SCPI	25	77	74	4,0 ... 7,0 bar	6	9	615	5 ... 50 °C

*Max. 2 m lunghezza

**Max. 2 m lunghezza

Ulteriori informazioni: WWW.SCHMALZ.COM/SCPI-FS-RP

Parti di ricambio e accessori



Dati tecnici



Dati di costruzione e CAD



Documentazione



Multimedia


WWW.SCHMALZ.COM/SCPI-FS-RP

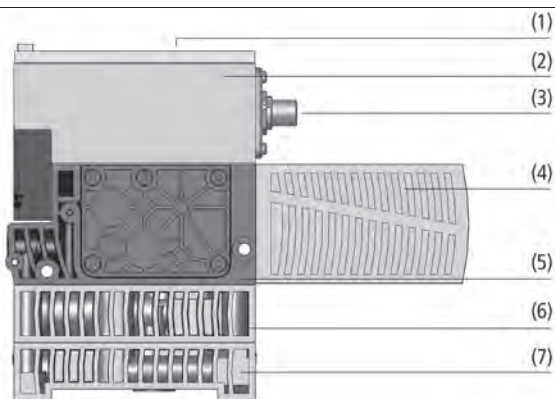

Capacità di aspirazione da 185 l/min a 220 l/min



Idonei per applicazioni specifiche del settore



Eiettori compatti X-Pump SXPi / SXMPi con IO-Link



Design Eiettori compatti X-Pump SXPi / SXMPi con IO-Link



Generazione di vuoto centrale mediante gli eiettori compatti X-Pump SXPi / SXMPi

Applicazione

- Generatore di vuoto ad alte prestazioni per la movimentazione di pezzi non porosi in condizioni estreme, ad es. in sistemi a vuoto per la movimentazione di lamiere in nastri di pressatura
- Applicazioni pick and place con brevi tempi di ciclo
- In impianti automatizzati per la generazione ed il controllo preciso del vuoto

Struttura

- Display utente (1) con grandi elementi di comando e visualizzazione
- Comando elettronico (2) con numerose funzioni di controllo
- Attacco elettrico (3) mediante spina M12
- Silenziatore rimovibile (4)
- Corpo base (5) in plastica estremamente resistente, l'eietttore compatto SXMPi è dotato del modulo di scarico (6)
- Piastra di connessione orizzontale per distributore di vuoto e distributore di aria compressa (7); con quick-change-adapter opzionale

Prodotti punti di forza

- Comunicazione dei dati di processo e di stato tramite IO-Link
- La funzione integrata di risparmio dell'aria riduce il consumo di energia al minimo
- Il monitoraggio delle condizioni del processo e del sistema riduce i tempi di inattività e gli errori
- Il regolatore di tensione assicura una tensione costante
- Il monitoraggio della pressione fornisce opzionalmente ulteriori informazioni sullo stato di funzionamento

Panoramica del programma

Ventose a vuoto

Dispositivi di presa speciali

Elementi di fissaggio

Generatori di vuoto

Interruttore e controllo

Filtri e collegamenti

Servizi e contatti

Eiettori compatti X-Pump SXPi / SXMPi con IO-Link

Capacità di aspirazione da 185 l/min a 220 l/min

☑ Codice modello Eiettori compatti X-Pump SXPi / SXMPi con IO-Link

SXMPi	-	25	-	NC	-	H	-	PC	-	2xM12-5
1		2		3		4		5		6

1 – Denominazione in breve

Codice	Esecuzione
SXPi	Senza modulo di scarico power
SXMPi	Con modulo di scarico power

2 – Dimensioni ugelli

Codice	Diametro in mm
25...30	ø 2,5 e 3

3 – Posizionamento a riposo valvola aspirante

Codice	Tipo
IMP	Bistabile mediante impulso
NC	Chiuso senza corrente
NO	Aperto senza corrente

4 – Collegamento pneumatico

Codice	Attacco
H	Orizzontale
Q	Quick-Change

5 – Funzioni supplementari

Codice	Tipo
PC	Controllo pressione

6 – Collegamento elettrico

Codice	Attacco
M12-8	M12, 8-poli
2xM12-5	2xM12, 5-poli

L'eiettore compatto SXPi / SXMPi viene fornito come prodotto finito per connessione (senza cavo di connessione).

Accessori disponibili: cavo di connessione, piastra di base, tester eiettore

☑ Dati di ordinazione Eiettori compatti X-Pump SXPi / SXMPi con IO-Link

Tipo				Misura ugello:	
				25	30
SXPi	IMP	H	M12-8	10.02.02.03792	10.02.02.03796
SXPi	IMP	Q	M12-8	10.02.02.03793	10.02.02.03797
SXPi	IMP	H	2xM12-5	10.02.02.03794	10.02.02.03798
SXPi	IMP	Q	2xM12-5	10.02.02.03795	10.02.02.03799
SXPi	NC	H	M12-8	10.02.02.03784	10.02.02.03788
SXPi	NC	Q	M12-8	10.02.02.03785	10.02.02.03789
SXPi	NC	H	2xM12-5	10.02.02.03786	10.02.02.03790
SXPi	NC	Q	2xM12-5	10.02.02.03787	10.02.02.03791
SXPi	NO	H	M12-8	10.02.02.03776	10.02.02.03780
SXPi	NO	Q	M12-8	10.02.02.03777	10.02.02.03781
SXPi	NO	H	2xM12-5	10.02.02.03778	10.02.02.03782
SXPi	NO	Q	2xM12-5	10.02.02.03779	10.02.02.03783

Tipo				Misura ugello:		
				25	30	
SXMPi	IMP	H	-	M12-8	10.02.02.03816	10.02.02.03820
SXMPi	IMP	H	PC	M12-8	-	10.02.02.04561
SXMPi	IMP	Q	-	M12-8	10.02.02.03817	10.02.02.03821
SXMPi	IMP	H	-	2xM12-5	10.02.02.03818	10.02.02.03822
SXMPi	IMP	H	PC	2xM12-5	10.02.02.04022	10.02.02.04097
SXMPi	IMP	Q	-	2xM12-5	10.02.02.03819	10.02.02.03823
SXMPi	IMP	Q	PC	2xM12-5	10.02.02.04563	10.02.02.03731
SXMPi	NC	H	-	M12-8	10.02.02.03808	10.02.02.03812
SXMPi	NC	H	PC	M12-8	10.02.02.04189	-
SXMPi	NC	Q	-	M12-8	10.02.02.03809	10.02.02.03813
SXMPi	NC	Q	PC	M12-8	10.02.02.04025	-
SXMPi	NC	H	-	2xM12-5	10.02.02.03810	10.02.02.03814

Eiettori compatti X-Pump SXPi / SXMPi con IO-Link

Capacità di aspirazione da 185 l/min a 220 l/min

Tipo					Misura ugello:	
					25	30
SXMPi	NC	H	PC	2xM12-5	10.02.02.04021	-
SXMPi	NC	Q	-	2xM12-5	10.02.02.03811	10.02.02.03815
SXMPi	NC	Q	PC	2xM12-5	10.02.02.04024	-
SXMPi	NO	H	-	M12-8	10.02.02.03800	10.02.02.03804
SXMPi	NO	Q	-	M12-8	10.02.02.03801	10.02.02.03805
SXMPi	NO	H	-	2xM12-5	10.02.02.03802	10.02.02.03806
SXMPi	NO	H	PC	2xM12-5	10.02.02.04023	-
SXMPi	NO	Q	-	2xM12-5	10.02.02.03803	10.02.02.03807



Dati di ordinazione Accessori Eiettori compatti X-Pump SXPi / SXMPi con IO-Link

Tipo	N. articolo	
Cavo di connessione M12-8, 5 m, PUR, diritto	ASK B-M12-8 5000 K-8P	21.04.05.00079
Cavo di connessione M12-5, 5 m, PUR, diritto	ASK B-M12-5 5000 K-5P	21.04.05.00080
Cavo di connessione M12-8, M12-4, 1 m, PUR, diritto	ASK B-M12-8 1000 S-M12-4	21.04.05.00167
Piastra di base	GPQ1 122x46x43 SXPi/SXMPi	10.02.02.02473
Piastra di base	GPQ2 122x87x48 SXPi/SXMPi	10.02.02.02154
Tester eiettori	EJEK-TEST SMPI/SCPI	10.02.02.03588



Dati tecnici Eiettori compatti X-Pump SXPi / SXMPi con IO-Link

Tipo*	Diametro ugello [mm]	Grado evacuazione [%]	Capacità di aspirazione (max.) [l/min]	Capacità di aspirazione (max.) [m³/h]	Consumo d'aria (aspir.) [l/min]**	Consumo d'aria (aspir.) [m³/h]***	Consumo d'aria scar. max. [l/min]
SXPi	2,5	85	185	11,1	290	17,4	200
SXPi	3,0	85	220	13,2	380	22,8	200
SXMPi	2,5	85	185	11,1	290	17,4	320
SXMPi	3,0	85	220	13,2	380	22,8	320

*La tensione di alimentazione per gli interruttori a vuoto e per le valvole elettromagnetiche è pari a 24V DC

**Con pressione di esercizio ottimale (4,5 bar)

***Con pressione di esercizio ottimale (4,5 bar)

Tipo*	Livello sonoro libero [dB(A)]	Campo di pressione (press. di esercizio) [bar]	Diametro int. tubo per aria compressa [mm]**	Diametro int. tubo per vuoto [mm]***	Peso [kg]	Temp. ambiente [°C]
SXPi	67	3,0 ... 6,0 bar	8	9	0,77	0 ... 50 °C
SXPi	72	3,0 ... 6,0 bar	8	9	0,77	0 ... 50 °C
SXMPi	67	3,0 ... 6,0 bar	8	9	0,91	0 ... 50 °C
SXMPi	72	3,0 ... 6,0 bar	8	9	0,91	0 ... 50 °C

*La tensione di alimentazione per gli interruttori a vuoto e per le valvole elettromagnetiche è pari a 24V DC

**Max. 2 m lunghezza

***Max. 2 m lunghezza

Capacità di aspirazione da 185 l/min a 220 l/min



Ulteriori informazioni: WWW.SCHMALZ.COM/SXPI



Parti di ricambio
e accessori



Dati tecnici



Dati di costruzione
e CAD



Documentazione



Multimedia



[WWW.SCHMALZ.COM/
SXPI](http://WWW.SCHMALZ.COM/SXPI)

Panoramica
del programma

Ventose
a vuoto

Dispositivi di
presa speciali

Elementi di
fissaggio

Generatori
di vuoto

Interruttore
e controllo

Filtri e
collegamenti

Servizi e
contatti



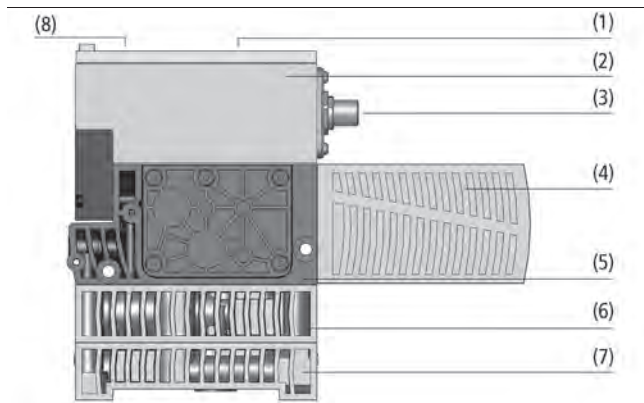
Capacità di aspirazione da 185 l/min a 220 l/min



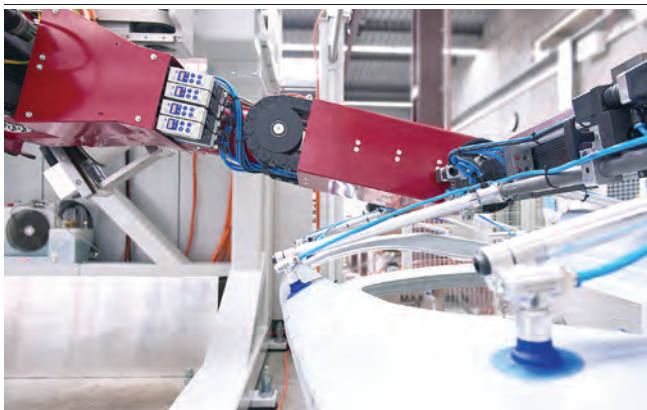
Idonei per applicazioni specifiche del settore



Eiettori compatti SXMPi Class B



Design Eiettori compatti SXMPi Class B



Eiettori compatti SXMPi Classe B durante la manipolazione di una parte in lamiera piegata

Applicazione

- Potente espulsore per la movimentazione di pezzi a tenuta di aspirazione in condizioni estreme, ad es. in sistema di vuoto in linee di presse per la lavorazione della lamiera
- Applicazioni pick-and-place con tempi di ciclo brevi
- Nei sistemi automatizzati per la fornitura e il monitoraggio preciso del sistema del vuoto
- Collegamento elettrico tramite porta IO-Link classe B

Struttura

- Display utente (1) con grande display ed elementi di comando
- Elettronica di controllo (2) con varie funzioni di monitoraggio
- Collegamento elettrico (3) attraverso connettore M12 standard a 5 poli con separazione di potenziale (IO-Link Classe B)
- Silenziatore sostituibile (4); corpo base in plastica estremamente robusto (5) estremamente robusto, modulo blow-out (6)
- Piastra di collegamento orizzontale con attacco per vuoto e aria compressa (7); opzionalmente con adattatore Quick-Change
- Antenna NFC (8) con la trasmissione dati wireless

Prodotti punti di forza

- Interfaccia IO-Link Classe B con linea di alimentazione separata per sensori e attuatori per la comunicazione con il controllore
- L'interfaccia NFC consente la lettura e la parametrizzazione tramite smartphone
- La funzione integrata di risparmio dell'aria riduce al minimo i costi energetici
- Monitoraggio delle condizioni per aumentare l'efficienza ed evitare i tempi di inattività
- Il regolatore di tensione assicura una tensione costante

Panoramica del programma

Ventose a vuoto

Dispositivi di presa speciali

Elementi di fissaggio

Generatori di vuoto

Interruttore e controllo

Filtri e collegamenti

Servizi e contatti

Eiettori compatti SXMPi Class B

Capacità di aspirazione da 185 l/min a 220 l/min

Codice modello Eiettori compatti SXMPi Class B

SXMPi	-	25	-	NC	-	H	-	PC	-	M12-5
1		2		3		4		5		6
1 - Denominazione in breve			2 - Dimensioni ugelli			3 - Posizionamento a riposo valvola aspirante				
Codice	Esecuzione		Codice	Diametro in mm		Codice	Tipo			
SXMPi	Con modulo di scarico power		25...30	ø 2,5 e 3,0		IMP	Bistabile mediante impulso			
						NC	Chiuso senza corrente			
						NO	Aperto senza corrente			
4 - Collegamento pneumatico			5 - Funzioni supplementari			6 - Collegamento elettrico				
Codice	Attacco		Codice	Tipo		Codice	Attacco			
H	Orizzontale		PC	Controllo pressione		M12-5	M12, 5-poli			
Q	Quick-Change									

L'eiettore compatto SXMPi Classe B viene fornito come prodotto finito per connessione (senza cavo di collegamento).

Accessori disponibili: cavo di collegamento, piastra di base, tester di eiettore

Dati di ordinazione Eiettori compatti SXMPi Class B

Tipo	N. articolo
SXMPi 25 NO H PC M12-5	10.02.02.05286
SXMPi 25 NO Q PC M12-5	10.02.02.05287
SXMPi 25 NO H M12-5	10.02.02.05288
SXMPi 25 NO Q M12-5	10.02.02.05289
SXMPi 30 NO H PC M12-5	10.02.02.05290
SXMPi 30 NO Q PC M12-5	10.02.02.05291
SXMPi 30 NO H M12-5	10.02.02.05292
SXMPi 30 NO Q M12-5	10.02.02.05293
SXMPi 25 NC H PC M12-5	10.02.02.05294
SXMPi 25 NC Q PC M12-5	10.02.02.05295
SXMPi 25 NC H M12-5	10.02.02.05296
SXMPi 25 NC Q M12-5	10.02.02.05297
SXMPi 30 NC H PC M12-5	10.02.02.05298
SXMPi 30 NC Q PC M12-5	10.02.02.05299
SXMPi 30 NC H M12-5	10.02.02.05300
SXMPi 30 NC Q M12-5	10.02.02.05301
SXMPi 25 IMP H PC M12-5	10.02.02.05302
SXMPi 25 IMP Q PC M12-5	10.02.02.05303
SXMPi 25 IMP H M12-5	10.02.02.05304
SXMPi 25 IMP Q M12-5	10.02.02.05305
SXMPi 30 IMP H PC M12-5	10.02.02.05306
SXMPi 30 IMP Q PC M12-5	10.02.02.05307
SXMPi 30 IMP H M12-5	10.02.02.05308
SXMPi 30 IMP Q M12-5	10.02.02.05309

Eiettori compatti SXMPi Class B

Capacità di aspirazione da 185 l/min a 220 l/min



Dati di ordinazione Accessori Eiettori compatti SXMPi Class B

Tipo	N. articolo	
Cavo di connessione M12-5, 5 m, PUR, diritto	ASK B-M12-5 5000 K-5P	21.04.05.00080
Tester eiettore	EJEK-TEST SMPi/SCPi	10.02.02.03588
Piastra di base	GPQ1 122x46x43 SXPi/SXMPi	10.02.02.02473
Piastra di base	GPQ2 122x87x48 SXPi/SXMPi	10.02.02.02154



Dati tecnici Eiettori compatti SXMPi Class B

Tipo	Grado evacuazione [%]	Capacità di aspirazione (max.) [l/min]	Capacità di aspirazione (max.) [m³/h]	Consumo d'aria (aspir.) [l/min]	Consumo d'aria (aspir.) [m³/h]	Consumo d'aria scar. max. [l/min]
SXMPi 25	85	185	11,1	290	18	320
SXMPi 30	85	220	13,2	380	23	320

Tipo	Livello sonoro libero [dB(A)]	Campo di pressione (press. di esercizio) [bar]	Diametro int. tubo per aria compressa [mm]*	Diametro int. tubo per vuoto [mm]**	Peso [kg]	Temp. ambiente [°C]
SXMPi 25	67	3,0 - 6,0 bar	8	9	1	0 ... 50 °C
SXMPi 30	72	3,0 - 6,0 bar	8	9	1	0 ... 50 °C

*Max. 2 m lunghezza
**Max. 2 m lunghezza



Ulteriori informazioni: WWW.SCHMALZ.COM/SXMPi-CLASS-B



Parti di ricambio e accessori



Dati tecnici



Dati di costruzione e CAD



Documentazione



Multimedia



WWW.SCHMALZ.COM/SXMPi-CLASS-B

Panoramica del programma

Ventose a vuoto

Dispositivi di presa speciali

Elementi di fissaggio

Generatori di vuoto

Interruttore e controllo

Filtri e collegamenti

Servizi e contatti

Terminale compatto bloccato elettricamente che comprende fino a 16 eiettori compatti

Panoramica del programma

Ventose a vuoto

Dispositivi di presa speciali

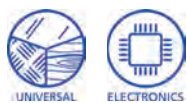
Elementi di fissaggio

Generatori di vuoto

Interruttore e controllo

Filtri collegamenti

Servizi e contatti



Idonei per applicazioni specifiche del settore



Terminale compatti SCTMb / SCTMc / SCTMi

Applicazione

- Eiettore compatto per la movimentazione di pezzi ermetici come ad es. lastre di vetro per display, pezzi di plastica, circuiti stampati (PCB), componenti elettronici o batterie
- Utilizzo nella applicazioni pick-and-place con tempo ciclo estremamente breve e piccolo ingombro, ad es. nelle macchine SMD
- Applicazioni di movimentazione completamente automatizzati senza tempi di attesa grazie al controllo di stato intelligente
- Impiego come valvola con funzione IO-Link per garantire la funzione Condition Monitoring in connessione con un'alimentazione del vuoto esterna (ad es. con una pompa per vuoto centrale)

Design

Blocco pneumatico

- Attacco aria compressa comune per fino a 16 eiettori
- Struttura compatta e leggera

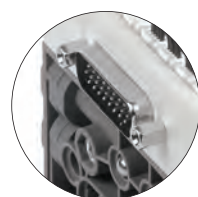


Condotto dell'aria di scarico comune

- A sinistra, a destra o su entrambi i lati

Silenziatore comune

- Per la riduzione dei rumori

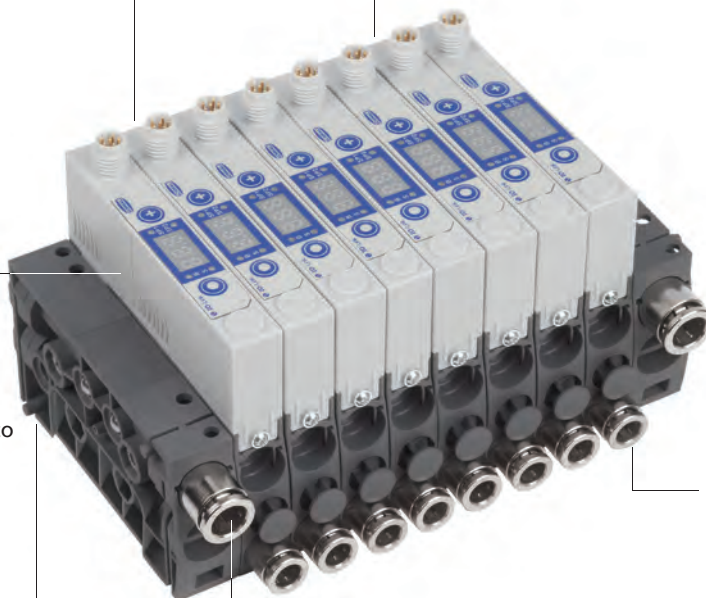


Blocco elettrico

- SCTMc-MP con collegamento multipolo Sub-D (fino a 8 eiettori)

Funzione di soffiaggio eterna o alimentazione del vuoto esterna

- Soffiaggio esterno "EB" e alimentazione del vuoto esterna "EV"
- Push-in: 8/6 o G1/8-IG



Collegamenti per il vuoto

- Configurazione e controllo di fino a 16 singoli circuiti per il vuoto

Alimentazione aria compressa centrale

- Alimentazione aria compressa attraverso un'unica connessione
- Push-in: 8/6 o G1/8-IG

Terminale compatti SCTMb / SCTMc / SCTMi

Terminale compatto bloccato elettricamente che comprende fino a 16 eiettori compatti



Terminale compatto SCTMi per la generazione del vuoto durante la rimozione di pezzi stampati a iniezione

Prodotti punti di forza

- Configurazione e controllo semplificato di fino a 16 singoli circuiti per il vuoto
- Sporgenze ridotte al minimo da montato e potenza di aspirazione elevata
- Tubazioni ridotte al minimo grazie all'attacco aria compressa centrale e, su richiesta, al convogliamento centrale dell'aria di scarico
- Blocco elettrico di fino a 7 eiettori con attacco multipolo Sub-D (SCTMc-MP)

Panoramica delle funzioni

		SCTMb "basic"	SCTMc "controlled"	SCTMi "intelligent"
Funzioni base	Valvola di aspirazione (NO o NC)	●	●	●
	Funzione di soffiaggio (NC)	●	●	●
	Versione per la generazione di vuoto esterna (EV)	○	○	○
	Versione con soffiaggio esterno (EB)	○	○	○
	Display (3 numeri)		●	●
Attacchi pneumatici:	Push-in	●	●	●
	Filettatura	○	○	○
	Collegamenti elettrici:			
	Connettore valvola MIC 10	●		
	M8-6		●	●
	JST-5		○	
Funzioni supplementari	Condition Monitoring			
		Tramite display		●
		Tramite IO-Link (comp. controllo energetico e di processo)		●
	Interfaccia IO-Link			●
NFC			●	
Sensore:	Tramite attacco esterno	●		
	Digitale (PNP o NPN)		●	●
	Tramite IO-Link			●
Terminale	Blocco:			
		Pneumatico (controllo singolo)	●	●
		fino a 16 eiettori		●
		Pneumatico ed elettrico (multipolo)		●
			●	
	fino a 7 eiettori			
	Condotto dell'aria di scarico comune	○	○	○
	Silenziatore comune	○	○	○

● Funzione standard ○ Opzione configurabile

Ulteriori informazioni: WWW.SCHMALZ.COM/SCTMC



Parti di ricambio e accessori



Dati tecnici



Dati di costruzione e CAD



Documentazione



Multimedia



WWW.SCHMALZ.COM/SCTMC

Unità di comando centrale per sistemi con il vuoto



Idonei per applicazioni specifiche del settore

Applicazione

- Terminale compatto per la movimentazione simultanea e indipendente di diverse tipologie di pezzi con un unico sistema a vuoto
- Movimentazione di pezzi con superfici ermetiche e porose
- Unità centrale per generazione di vuoto, controllo e monitoraggio
- Integrazione in un impianto di movimentazione e produzione completamente automatizzato



Terminale compatti SCTSi

Design

Modulo bus

- Interfaccia per l'integrazione di svariati sistemi bus di campo
- **Ethernet** – ProfiNet / EtherCAT / Ethernet/IP
- **IO-Link** – IO-Link Classe B con separazione di potenziale

Valvole d'impulso (IMP)

- Dischi eiettori con valvola di aspirazione bistabile per migliorare la sicurezza di processo
- In caso di mancanza di tensione dell'attuatore, l'eiettore rimane nello stato attivo
- Per attivarsi la valvola ha bisogno solo di un breve impulso di tensione

Dischi eiettori

- È possibile selezionare fino a 16 eiettori in base a dimensione ugelli, NO / NC / impulso o tipo di ugello
- Funzione risparmio aria automatica

IO-Link

Master IO-Link

- Collegamento ai dispositivi di campo intelligenti (sensori e attuatori)
- Fino a 2 moduli di ampliamento a 4 porte (presa M12-5)

Interfaccia NFC

Parametri di processo e dei dispositivi programmabili facilmente tramite smartphone



Segnale digitale

Modulo d'ingresso digitale

- Collegamento ai dispositivi di campo digitali (sensori)
- Fino a 6 moduli di ampliamento a 4 porte (presa M12-5)

Panoramica del programma

Ventose a vuoto

Dispositivi di presa speciali

Elementi di fissaggio

Generatori di vuoto

Interruttore e controllo

Filtri collegamenti

Servizi e contatti



Terminale compatti SCTSi

Unità di comando centrale per sistemi con il vuoto



Terminale compatto SCTSi per la movimentazione delle lastre di vetro per i display

Prodotti punti di forza

- Alimentazione centrale aria compressa e tensione per fino a 16 eiettori
- Connessione diretta con il controllo tramite cavo dati
- Configurazione modulare con diversi circuiti del vuoto per la movimentazione semplice di pezzi vari
- Trasparenza dei processi, controllo del consumo di energia e un'ampia gamma di funzioni di diagnosi per l'impiego in ambienti fabbrica intelligente
- Variante Ethernet con master IO-Link integrato per non ricorrere a moduli master IO-Link o E/A addizionali

Panoramica delle funzioni

		SCTSi IO-Link	SCTSi Ethernet
Funzioni base	Generazione di vuoto		
	Ugelli monostadio	○	○
	Ugelli multistadio	○	○
	Valvola di aspirazione (NO, NC o IMP)	○	○
	Funzione di soffiaggio(NC)	●	●
	Display (indicatore a barre a LED)	●	●
Attacchi pneumatici:	Push-in	○	○
	Filettatura	○	○
Collegamenti elettrici:	M12-5	2 x M12-5-D	
Funzioni supplementari	Condition Monitoring	●	●
	Interfaccia di comunicazione	IO-Link Classe B	ProfiNet / EtherCAT / Ethernet/IP
	NFC	●	●
	Soffiaggio Power	○	○
Terminale	Blocco	●	●
		fino a 16 eiettori	fino a 16 eiettori
	Modulo d'ingresso digitale		○
	Modulo master IO-Link		○

● Funzione standard ○ Opzione configurabile



Ulteriori informazioni: WWW.SCHMALZ.COM/SCTSI-IO-LINK .../SCTSI-ETHERNET



Parti di ricambio e accessori



Dati tecnici



Dati di costruzione e CAD



Documentazione



Multimedia



WWW.SCHMALZ.COM/SCTSI-IO-LINK



Generatori di vuoto ECBPMi



Capacità di aspirazione a 1,6 l/min



Idonei per applicazioni specifiche del settore

Applicazione

- Generatore di vuoto elettrico per la movimentazione di pezzi a tenuta stagna
- Applicazione flessibile nella robotica leggera, nella collaborazione uomo-robot (ambiente MRK) e nella robotica mobile
- Messa in servizio semplice e veloce su robot leggeri grazie al supporto software intelligente
- Dimensioni ridotte e peso ridotto per robot con carico utile < 3 kg
- Ideale per la movimentazione automatizzata di piccoli pezzi, ad es. la raccolta dei rifiuti con una sola pinza di aspirazione
- Dotato di ventosa a soffiello per ottenere un sistema completo di presa a vuoto

Struttura

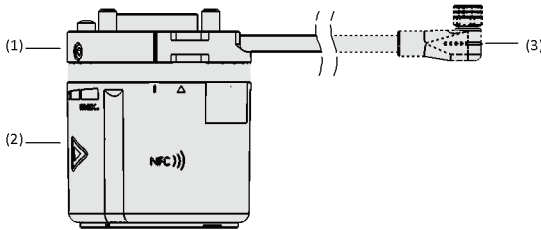
- Flangia di adattamento modulare (1) con scarico della trazione del cavo
- Struttura priva di interferenze adattata alle dimensioni della flangia del robot
- Set di integrazione robot disponibili (inclusi tutti i componenti necessari) per l'integrazione plug & work con i più comuni tipi di robot leggeri
- Funzionamento intuitivo tramite interfaccia utente con tasti capacitivi (2) e indicatore di stato rotante
- Interfaccia NFC integrata per la messa in servizio e la parametrizzazione tramite smartphone
- Cavo di collegamento elettrico (3)

Prodotti punti di forza

- Generatore di vuoto elettrico estremamente compatto per la movimentazione di pezzi con una sola ventosa
- Adattamento universale a robot leggeri o robot che utilizzano una piastra adattatore a flangia
- Messa in servizio semplice e veloce grazie all'interfaccia elettrica centrale (Plug & Work)
- Il collegamento elettrico tramite cablaggio esterno o pin interni consente di risparmiare tubi sul robot



Generatori di vuoto ECBPMi



Design Generatori di vuoto ECBPMi



Generatore di vuoto elettrico ECBPMi per la movimentazione di lattine

Panoramica del programma

Ventose a vuoto

Dispositivi di presa speciali

Elementi di fissaggio

Generatori di vuoto

Interruttore e controllo

Filtri e collegamenti

Servizi e contatti

Generatori di vuoto ECBPMi

Capacità di aspirazione a 1,6 l/min

Codice modello Generatori di vuoto ECBPMi

ECBPMi	-	24V-DC	-	M12-8
1		2		3

1 - Denominazione in breve

Codice	Esecuzione
ECBPMi	CobotPump elettrico

2 - Tensione

Codice	Tensione di esercizio
24V-DC	24V-DC

3 - Collegamento elettrico

Codice	Tipo
M12-8	Spina M12, 8 poli

Il generatore di vuoto elettrico ECBPMi viene fornito come prodotto pronto per il collegamento.

Dati di ordinazione Generatori di vuoto ECBPMi

Tipo	N. articolo
ECBPMi 24V-DC M12-8	10.03.01.00556

Dati tecnici Generatori di vuoto ECBPMi

Tipo	Capacità di aspirazione (max.) [l/min]	Potenza nominale [W]	Tensione [V]	Corrente nomin. [A]	Temp. ambiente [°C]
ECBPMi 24V-DC M12-8	1,6	7,2	24V - DC	0,3	0 ... 40 °C

Ulteriori informazioni: WWW.SCHMALZ.COM/ECBPMI



Parti di ricambio e accessori



Dati tecnici



Dati di costruzione e CAD



Documentazione



Multimedia



WWW.SCHMALZ.COM/ECBPMI

Generatori di vuoto ECBPi

Capacità di aspirazione a 12 l/min



Idonei per applicazioni specifiche del settore

Panoramica del programma

Ventose a vuoto

Dispositivi di presa speciali

Elementi di fissaggio

Generatori di vuoto

Interruttore e controllo

Filtri collegamenti

Servizi e contatti



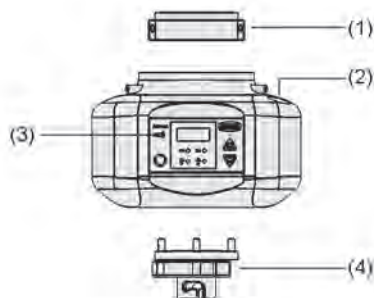
Generatori di vuoto ECBPi

Applicazione

- Generatore di vuoto elettrico, intelligente per la movimentazione di pezzi ermetici e leggermente porosi
- Interfaccia integrato per il controllo, la regolazione e il monitoraggio dei processi di movimentazione
- Utilizzabili con i robot mobili, per la movimentazione completamente automatizzata dei piccoli pezzi e per le operazioni di movimentazione stazionarie

Struttura

- Piastra di adattamento flangiata (1) per il collegamento meccanico a tutti i modelli Cobot più comuni
- Collegamento a spina M12-8 poli o morsettiera come interfaccia digitale (2) di ECBPi con il robot
- Interfaccia NFC (3) per un confortevole trasferimento dati sullo smartphone
- Flangia per il collegamento alla pinza di presa (4)



Design Generatori di vuoto ECBPi



Generatore di vuoto elettrico ECBPi per la movimentazione di scatole di cartone

Prodotti punti di forza

- Valvola di ventilazione integrata per un deposito veloce e preciso
- Monitoraggio mirato dei processi e manutenzione predittiva grazie alla connessione tramite IO-Link
- Il monitoraggio delle condizioni riduce gli errori e migliora la disponibilità dell'impianto
- L'interfaccia NFC permette la lettura e la parametrizzazione tramite smartphone
- Migliore efficienza energetica grazie alla regolazione automatica della potenza di aspirazione

Generatori di vuoto ECBPi

Capacità di aspirazione a 12 l/min

Codice modello Generatori di vuoto ECBPi

ECBPi	–	24V-DC	–	M12-8
1		2		3

1 – Denominazione in breve

Codice	Esecuzione
ECBPi	CobotPump elettrico

2 – Tensione

Codice	Tensione di esercizio
24V-DC	24V-DC

3 – Collegamento elettrico

Codice	Tipo
M12-8	Spina M12, 8 poli
TB-8	Morsettiera

Il generatore di vuoto elettrico ECBPi viene fornito come prodotto pronto per l'allacciamento.

Accessori disponibili: piastra flangia, cavo di connessione, distributore di collegamento

Dati di ordinazione Generatori di vuoto ECBPi

Tipo	N. articolo
ECBPi 12 24V-DC M12-8	10.03.01.00314
ECBPi 12 24V-DC TB-8	10.03.01.00364

Dati di ordinazione Accessori Generatori di vuoto ECBPi

Tipo	N. articolo
Piastra flangia robot UR, KUKA iiwa	FLAN-PL UR-KUK-1 10.03.01.00313
Piastra flangia robot RETHINK	FLAN-PL RET-1 10.03.01.00358
Piastra flangia robot RETHINK ClickSmartAdapter	FLAN-PL RET-2 10.03.01.00373
Piastra flangia robot universale	FLAN-PL ECBPi 10.03.01.00379
Piastra flangia robot FANUC	FLAN-PL FAN-1 10.03.01.00390
Cavo di connessione, M12-8, M8-8, 0.28 m, PUR, diritto	ASK B-M12-8 280 WB-M8-8 UR 21.04.05.00350
Distributore di collegamento 1x M12-8, 1x M8-8, 1x M8-3	ASV ECBPi WS-M8-3 WS-M8-8 21.04.05.00361
Distributore di collegamento 1x M12-8, 1x M8-8, 1x M8-4	ASV ECBPi WS-M8-4 WS-M8-8 21.04.05.00362

Dati tecnici Generatori di vuoto ECBPi

Tipo	Capacità di aspirazione (max.) [l/min]	Potenza nominale [W]	Tensione [V]	Corrente nomin. [A]	Temp. ambiente [°C]	Peso [g]
ECBPi 12 24V-DC M12-8	12	13	24V - DC	0,6	5 ... 45 °C	775
ECBPi 12 24V-DC TB-8	12	13	24V - DC	0,6	5 ... 45 °C	775

Generatori di vuoto ECBPi



Capacità di aspirazione a 12 l/min



Ulteriori informazioni: WWW.SCHMALZ.COM/ECBPI



Parti di ricambio
e accessori



Dati tecnici



Dati di costruzione
e CAD



Documentazione



Multimedia



WWW.SCHMALZ.COM/ECBPI

Panoramica
del programma

Ventose
a vuoto

Dispositivi di
presa speciali

Elementi di
fisaggio

**Generatori
di vuoto**

Interruttore
e controllo

Filtri e
collegamenti

Servizi e
contatti



Pompe a vuoto a secco EVE-TR

Capacità di aspirazione da 2,3 m³/h a 250 m³/h



Pompe a vuoto a secco EVE-TR

Struttura

- Pompe a vuoto in versione a secco con o senza filtro supplementare
- In versione a corrente alternata, continua e trifase
- Pompa disponibile come compressore a più celle, con pochissime vibrazioni e trasporto costante oppure come compatta pompa a membrana
- Struttura compatta con ventola integrata e supporto a lubrificazione continua
- Foro di fissaggio con silenziatore integrato
- Posizione montaggio preferita con albero motore orizzontale

Idonei per applicazioni specifiche del settore

Applicazione

- Pompa per generazione di vuoto per diverse applicazioni nella manipolazione automatica e manuale
- Movimentazione di pezzi compatti
- Evacuazione veloce dei sistemi a vuoto
- Per l'impiego mobile per l'aspirazione e il bloccaggio di pezzi (EVE-TR-T)

Prodotti punti di forza

- Pompa per vuoto robusta e a bassa manutenzione con design a palette
- Il principio del compressore multicella garantisce un funzionamento senza vibrazioni e un trasporto continuo a basse pulsazioni
- Eccellente dissipazione del calore grazie al cuscinetto permanentemente lubrificato e alla potente ventola
- Flusso del volume di aspirazione regolabile individualmente per un consumo d'aria ottimizzato e una vasta gamma di applicazioni
- Basso consumo di energia per un economico funzionamento continuo

Pompe a vuoto a secco EVE-TR

Capacità di aspirazione da 2,3 m³/h a 250 m³/h

Codice modello Pompe a vuoto a secco EVE-TR

EVE	-	TR	-	100	-	AC3	-	IE3-TYP2		F
1		2		3		4		5		6

1 - Denominazione in breve

Codice	Esecuzione
EVE	EVE

2 - Tipo di pompa

Codice	Tipo
TR	Funzionante a secco
TR-M	Pompa a membrana
TR-T	Trasportabile

3 - Classe di potenza

Codice	Capacità di aspirazione in m ³ /h
2.3...250	2,3 fino a 250

4 - Tipo di corrente

Codice	Tipo
AC	Corrente alternata
AC3	Corrente trifase
DC	Corrente continua
12V-DC	
24V-DC	

5 - Tipo di motore

Codice	Regione
IE3-TYP1	EU/CN/IND
IE3-TYP2	US/CAN

6 - Integrazione del prodotto

Codice	Tipo
F	Filtro supplementare

La pompa a vuoto a secco EVE-TR viene fornita come prodotto finito per connessione.

Parti di ricambio disponibili: set di parti soggette ad usura, cartuccia filtro
Accessori disponibili: valvola regolazione vuoto (valvola limitatrice a vuoto)

Dati di ordinazione Pompe a vuoto a secco EVE-TR

Tipo	N. articolo
EVE-TR-M 2.3 24V-DC	10.03.01.00192
EVE-TR 4 AC	10.03.01.00120
EVE-TR 4 AC F	10.03.01.00114
EVE-TR 4 AC3	10.03.01.00111
EVE-TR 4 AC3 F	10.03.01.00113
EVE-TR-T 4 AC F	10.03.01.00197
EVE-TR 8 AC	10.03.01.00121
EVE-TR 8 AC F	10.03.01.00117
EVE-TR 8 AC3	10.03.01.00112
EVE-TR 8 AC3 F	10.03.01.00116
EVE-TR 8 DC	10.03.01.00288
EVE-TR 8 24V-DC F	10.03.01.00401
EVE-TR 10 AC	10.03.01.00138
EVE-TR 10 AC F	10.03.01.00144
EVE-TR 10 AC3	10.03.01.00137
EVE-TR 10 AC3 F	10.03.01.00143
EVE-TR 16 AC	10.03.01.00140
EVE-TR 16 AC F	10.03.01.00146
EVE-TR 16 AC3	10.03.01.00139
EVE-TR 16 AC3 F	10.03.01.00145

Pompe a vuoto a secco EVE-TR

Capacità di aspirazione da 2,3 m³/h a 250 m³/h

Tipo	N. articolo
EVE-TR 25 AC3	10.03.01.00141
EVE-TR 25 AC3 F	10.03.01.00147
EVE-TR 25 AC3 IE3-TYP2	10.03.01.00349
EVE-TR 25 AC3 IE3-TYP2 F	10.03.01.00353
EVE-TR 40 AC3	10.03.01.00142
EVE-TR 40 AC3 F	10.03.01.00148
EVE-TR 40 AC3 IE3-TYP2	10.03.01.00350
EVE-TR 40 AC3 IE3-TYP2 F	10.03.01.00354
EVE-TR 60 AC3 IE3-TYP1	10.03.01.00319
EVE-TR 60 AC3 IE3-TYP1 F	10.03.01.00335
EVE-TR 60 AC3 IE3-TYP2	10.03.01.00320
EVE-TR 60 AC3 IE3-TYP2 F	10.03.01.00336
EVE-TR 80 AC3 IE3-TYP1	10.03.01.00321
EVE-TR 80 AC3 IE3-TYP1 F	10.03.01.00337
EVE-TR 80 AC3 IE3-TYP2	10.03.01.00322
EVE-TR 80 AC3 IE3-TYP2 F	10.03.01.00338
EVE-TR 100 AC3 IE3-TYP1	10.03.01.00323
EVE-TR 100 AC3 IE3-TYP1 F	10.03.01.00339
EVE-TR 100 AC3 IE3-TYP2	10.03.01.00324
EVE-TR 100 AC3 IE3-TYP2 F	10.03.01.00340
EVE-TR 140 AC3 IE3-TYP1	10.03.01.00325
EVE-TR 140 AC3 IE3-TYP1 F	10.03.01.00341
EVE-TR 140 AC3 IE3-TYP2	10.03.01.00326
EVE-TR 140 AC3 IE3-TYP2 F	10.03.01.00342
EVE-TR 250 AC3 IE3-TYP2 F	10.03.01.00328
EVE-TR 250 AC3 IE3-TYP1 F	10.03.01.00327

Panoramica del programma

Ventose a vuoto

Dispositivi di presa speciali

Elementi di fissaggio

Generatori di vuoto

Interruttore e controllo

Filtri e collegamenti

Servizi e contatti



Dati di ordinazione Parti di ricambio Pompe a vuoto a secco EVE-TR

Trovate il pezzo di ricambio giusto in modo semplice e veloce nel nostro negozio online: WWW.SCHMALZ.COM/NUMEROARTICOLO



Dati di ordinazione Accessori Pompe a vuoto a secco EVE-TR

Tipo	Accessori		N. articolo
EVE-TR 4	Valvola limitatrice a vuoto	VBV -850...0 G3/8-AG EVE 4-8	10.03.01.00107
EVE-TR 10	Valvola limitatrice a vuoto	VBV -950...0 G1-AG EVE 10-40	10.03.01.00136
EVE-TR 16	Valvola limitatrice a vuoto	VBV -950...0 G1-AG EVE 10-40	10.03.01.00136
EVE-TR 25	Valvola limitatrice a vuoto	VBV -950...0 G1-AG EVE 10-40	10.03.01.00136
EVE-TR 40	Valvola limitatrice a vuoto	VBV -950...0 G1-AG EVE 10-40	10.03.01.00136
EVE-TR 80	Valvola limitatrice a vuoto	VBV -950...0 G1-1/4-AG EVE 60-140	10.03.01.00153
EVE-TR 100	Valvola limitatrice a vuoto	VBV -950...0 G1-1/4-AG EVE 60-140	10.03.01.00153
EVE-TR 140	Valvola limitatrice a vuoto	VBV -950...0 G1-1/4-AG EVE 60-140	10.03.01.00153

Capacità di aspirazione da 2,3 m³/h a 250 m³/h



Dati tecnici Pompe a vuoto a secco EVE-TR

Tipo*	Vuoto (50 Hz) [mbar]	Capacità di aspirazione da DC [m ³ /h]	Capacità di aspirazione (50 Hz) [m ³ /h]	Capacità di aspirazione (60 Hz) [m ³ /h]	Tensione [V]	Tipo di protezione IP	Peso [kg]	Livello sonoro 50 Hz [dB(A)]
EVE-TR-M 2.3 24V-DC	-	2,0	-	-	24V - DC	-	2,4	72
EVE-TR 4 AC	-850	-	4,1	4,7	-	IP 54	7,0	59
EVE-TR 4 AC3	-850	-	4,1	4,7	-	IP 54	7,0	59
EVE-TR-T 4 AC F	-	-	4,0	4,7	-	IP 54	8,5	59
EVE-TR 8 AC	-850	-	8,0	9,1	-	IP 54	11,5	58
EVE-TR 8 AC3	-850	-	8,0	9,1	-	IP 54	11,5	58
EVE-TR 8 DC	-	9,7	-	-	24V - DC	-	12,0	61
EVE-TR 10 AC	-850	-	10,0	12,0	-	IP 54	16,0	60
EVE-TR 10 AC3	-850	-	10,0	12,0	-	IP 54	16,0	60
EVE-TR 16 AC	-850	-	16,0	19,0	-	IP 54	22,4	61
EVE-TR 16 AC3	-850	-	16,0	19,0	-	IP 54	22,4	61
EVE-TR 25 AC3	-850	-	25,0	30,0	-	IP 54	26,0	62
EVE-TR 40 AC3	-850	-	40,0	48,0	-	IP 55	38,5	67
EVE-TR 60 AC3 IE3-TYP1	-900	-	55,0	66,0	-	IP 55	76,0	71
EVE-TR 80 AC3 IE3-TYP1	-900	-	67,0	78,5	-	IP 55	78,0	72
EVE-TR 100 AC3 IE3-TYP1	-900	-	98,0	112,0	-	IP 55	100,0	75
EVE-TR 140 AC3 IE3-TYP1	-900	-	129,0	154,0	-	IP 55	112,0	76

*Dati per 230 V ovvero 230 V o 400 V



Ulteriori informazioni: WWW.SCHMALZ.COM/EVE-TR



Parti di ricambio e accessori



Dati tecnici



Dati di costruzione e CAD



Documentazione



Multimedia



WWW.SCHMALZ.COM/EVE-TR



Panoramica
del programma

Ventose
a vuoto

Dispositivi di
presa speciali

Elementi di
fissaggio

**Generatori
di vuoto**

Interruttore
e controllo

Filtri e
collegamenti

Servizi e
contatti

Interruttore e controllo del sistema



Programma completo, tutte le informazioni:

WWW.SCHMALZ.COM/INTERRUPTORE-E-CONTROLLO

Campo di misura da -1 bar a 10 bar



Vacuostati e pressostati VSi

Struttura

- Interruttore con unità sensori compatta in due versioni: senza display e con display integrato
- Alloggiamento robusto in plastica rinforzata con fibra di vetro
- Montaggio tramite attacco aria compressa/vuoto in acciaio inox e opzionalmente con staffa di fissaggio supplementare
- Connettore M8-4 pin o M12-4 pin
- Visualizzazione del punto di funzionamento e di commutazione grazie ai LED visibili da tutti i lati

Idonei per applicazioni specifiche del settore

Applicazione

- Vacuostato e pressostato elettronico con interfaccia IO-Link per la misurazione e il controllo di depressione e sovrappressione in sistemi di automazione e di movimentazione
- Immissione ed emissione di parametri tramite il comando
- Posizionamento dell'unità sensori indipendentemente dal display di comando e di visualizzazione nell'impianto
- Unità sensori compatta per il montaggio direttamente sulla ventosa, in particolare nei sistemi per il vuoto decentralizzati
- Impostazione e programmazione del vacuostato e del pressostato anche in punti difficilmente accessibili nel processo
- Lettura di dati degli apparecchi come ad es. tipo o istruzioni per l'uso anche nella variante senza display tramite lo smartphone

Prodotti punti di forza

- Vacuostato e pressostato elettronico con display opzionale per misurazioni esatte e uscita del segnale digitale
- L'interfaccia NFC consente la parametrizzazione e la lettura dei dati di servizio e manutenzione tramite smartphone
- Ingresso e uscita dei dati di processo rilevanti attraverso il controllore grazie all'interfaccia IO-Link

Panoramica del programma

Ventose a vuoto

Dispositivi di presa speciali

Elementi di fissaggio

Generatori di vuoto

Interruttore e controllo

Filtri e collegamenti

Servizi e contatti

Vacuostati e pressostati VSi

Campo di misura da -1 bar a 10 bar

Codice modello Vacuostati e pressostati VSi

VSi	-	V	-	D	-	M8-4
1		2		3		4

1 – Denominazione in breve

Codice	Esecuzione
VSi	VSi (IO-Link)

2 – Campo di misura

Codice	Campo di misura in bar
V	-1 fino a 0
VP8	-1 fino a 8
P10	0 fino a 10

3 – Display

Codice	Tipo
D	Con display integrati

4 – Allacciamento elettronico

Codice	Attacco
M8-4	Connettore M8, 4-poli
M12-4	Connettore M12, 4-poli

Il vacuostato e pressostato VSi viene fornito come prodotto finito per connessione (senza cavo di connessione).

Il prodotto è costituito da:

- Vacuostato e pressostato del tipo VSi - disponibile come versione a vuoto, a pressione o combinato a scelta come versione senza display o con display integrato

Accessori disponibili: cavo di connessione, staffa di fissaggio

Dati di ordinazione Vacuostati e pressostati VSi

Tipo	N. articolo
VSi V M8-4	10.06.02.00567
VSi V D M8-4	10.06.02.00577
VSi VP8 M8-4	10.06.02.00569
VSi VP8 D M8-4	10.06.02.00579
VSi P10 M8-4	10.06.02.00568
VSi P10 D M8-4	10.06.02.00578
VSi V M12-4	10.06.02.00570
VSi V D M12-4	10.06.02.00580
VSi VP8 M12-4	10.06.02.00572
VSi VP8 D M12-4	10.06.02.00582
VSi P10 M12-4	10.06.02.00571
VSi P10 D M12-4	10.06.02.00581

Dati di ordinazione Accessori Vacuostati e pressostati VSi

Tipo	N. articolo
Cavo di connessione M8-4, 5 m, PUR, diritto	ASK B-M8-4 5000 K-4P 10.06.02.00031
Cavo di connessione M12-4, 5 m, PUR, diritto	ASK B-M12-4 5000 K-4P 21.04.05.00263
Staffa di fissaggio	BEF-WIN 21x22x60.5 1.5 VS 10.06.02.00061
Staffa di fissaggio	BEF-WIN 21x22x61.5 1.5 VSi-D-M12 10.06.02.00663
Staffa di fissaggio	BEF-WIN 21x22x61.5 1.5 VSi-D-M8 10.06.02.00664
Staffa di fissaggio	BEF-WIN 21x22x39 1.5 VSi-M12 10.06.02.00665
Staffa di fissaggio	BEF-WIN 21x22x39 1.5 VSi-M8 10.06.02.00666

Vacuostati e pressostati VSi

Campo di misura da -1 bar a 10 bar



Dati tecnici Vacuostati e pressostati VSi

Tipo	Mezzo misurazione	Camp di misura- zione [bar]	Max. sicurezza da sovrapressione [bar]	Precisione di ripetizione	Capacità di commutazione max. [mA]	Isteresi	Ingressi e uscite
VSi V M8-4	Gas non aggressivi, aria secca, senza lubrificazione	-1,0 ... 0,0 bar	8	± 3% campo misurazione	100	Impostabile	2 digitale
VSi V D M8-4	Gas non aggressivi, aria secca, senza lubrificazione	-1,0 ... 0,0 bar	8	± 3% campo misurazione	100	Impostabile	2 digitale
VSi VP8 M8-4	Gas non aggressivi, aria secca, senza lubrificazione	-1,0 ... 8,0 bar	12	± 3% campo misurazione	100	Impostabile	2 digitale
VSi VP8 D M8-4	Gas non aggressivi, aria secca, senza lubrificazione	-1,0 ... 8,0 bar	12	± 3% campo misurazione	100	Impostabile	2 digitale
VSi P10 M8-4	Gas non aggressivi, aria secca, senza lubrificazione	0,0 ... 10,0 bar	15	± 3% campo misurazione	100	Impostabile	2 digitale
VSi P10 D M8-4	Gas non aggressivi, aria secca, senza lubrificazione	0,0 ... 10,0 bar	15	± 3% campo misurazione	100	Impostabile	2 digitale
VSi V M12-4	Gas non aggressivi, aria secca, senza lubrificazione	-1,0 ... 0,0 bar	8	± 3% campo misurazione	100	Impostabile	2 digitale
VSi V D M12-4	Gas non aggressivi, aria secca, senza lubrificazione	-1,0 ... 0,0 bar	8	± 3% campo misurazione	100	Impostabile	2 digitale
VSi VP8 M12-4	Gas non aggressivi, aria secca, senza lubrificazione	-1,0 ... 8,0 bar	12	± 3% campo misurazione	100	Impostabile	2 digitale
VSi VP8 D M12-4	Gas non aggressivi, aria secca, senza lubrificazione	-1,0 ... 8,0 bar	12	± 3% campo misurazione	100	Impostabile	2 digitale
VSi P10 M12-4	Gas non aggressivi, aria secca, senza lubrificazione	0,0 ... 10,0 bar	15	± 3% campo misurazione	100	Impostabile	2 digitale
VSi P10 D M12-4	Gas non aggressivi, aria secca, senza lubrificazione	0,0 ... 10,0 bar	15	± 3% campo misurazione	100	Impostabile	2 digitale

Tipo	Indicazione	Allacciamento elettrico	Attacco	Tensione [V]	Corrente assorbita [mA]	Tipo di protezione IP	Effetto di temperatura	Temp. ambiente [°C]	Peso [g]
VSi V M8-4	LED	Connettore M8, 4 poli	G1/8"-AG + M5-IG	10-30V DC	35	IP 65	± 3% campo misurazione	0 ... 50 °C	12
VSi V D M8-4	2xLED	Connettore M8, 4 poli	G1/8"-AG + M5-IG	10-30V DC	35	IP 65	± 3% campo misurazione	0 ... 50 °C	16
VSi VP8 M8-4	LED	Connettore M8, 4 poli	G1/8"-AG + M5-IG	10-30V DC	35	IP 65	± 3% campo misurazione	0 ... 50 °C	12
VSi VP8 D M8-4	2xLED	Connettore M8, 4 poli	G1/8"-AG + M5-IG	10-30V DC	35	IP 65	± 3% campo misurazione	0 ... 50 °C	16
VSi P10 M8-4	LED	Connettore M8, 4 poli	G1/8"-AG + M5-IG	10-30V DC	35	IP 65	± 3% campo misurazione	0 ... 50 °C	12
VSi P10 D M8-4	2xLED	Connettore M8, 4 poli	G1/8"-AG + M5-IG	10-30V DC	35	IP 65	± 3% campo misurazione	0 ... 50 °C	16
VSi V M12-4	LED	Connettore M12, 4 pol	G1/8"-AG + M5-IG	10-30V DC	35	IP 65	± 3% campo misurazione	0 ... 50 °C	12
VSi V D M12-4	2xLED	Connettore M12, 4 pol	G1/8"-AG + M5-IG	10-30V DC	35	IP 65	± 3% campo misurazione	0 ... 50 °C	16
VSi VP8 M12-4	LED	Connettore M12, 4 pol	G1/8"-AG + M5-IG	10-30V DC	35	IP 65	± 3% campo misurazione	0 ... 50 °C	12
VSi VP8 D M12-4	2xLED	Connettore M12, 4 pol	G1/8"-AG + M5-IG	10-30V DC	35	IP 65	± 3% campo misurazione	0 ... 50 °C	16
VSi P10 M12-4	LED	Connettore M12, 4 pol	G1/8"-AG + M5-IG	10-30V DC	35	IP 65	± 3% campo misurazione	0 ... 50 °C	12
VSi P10 D M12-4	2xLED	Connettore M12, 4 pol	G1/8"-AG + M5-IG	10-30V DC	35	IP 65	± 3% campo misurazione	0 ... 50 °C	16

Vacuostati e pressostati VSi

Campo di misura da -1 bar a 10 bar



Ulteriori informazioni: WWW.SCHMALZ.COM/VSI



Parti di ricambio
e accessori



Dati tecnici



Dati di costruzione
e CAD



Documentazione



Multimedia



WWW.SCHMALZ.COM/VSI

Panoramica
del programma

Ventose
a vuoto

Dispositivi di
presa speciali

Elementi di
fisaggio

Generatori
di vuoto

**Interruttore
e controllo**

Filtri e
collegamenti

Servizi e
contatti



Vacuostati VSi-HD

Campo di misura da -1 bar a 0 bar



Vacuostati VSi-HD

Struttura

- Vacuostato compatto VSi-HD senza display in versione resistente
- Alloggiamento robusto in alluminio
- Visualizzazione funzionamento e punto di commutazione tramite LED
- Montaggio attraverso una superficie ampia
- Connettore M12-4 pin

Idonei per applicazioni specifiche del settore

Applicazione

- Vacuostato VSi-HD elettronico con interfaccia IO-Link per la misurazione e il controllo di depressione in sistemi di automazione e di movimentazione
- Esecuzione heavy-duty per l'impiego in condizioni particolarmente difficili (ad esempio a causa delle accelerazioni, dello sporco o delle scosse)
- Montaggio direttamente sulla ventosa, in particolare nei sistemi per il vuoto decentralizzati
- Immissione ed emissione di parametri di processo tramite il comando

Prodotti punti di forza

- Il vacuostato elettronico con segnali di commutazione digitali misura e valuta con precisione i dati di processo
- Design robusto e compatto ottimizzato per ambienti difficili
- Ingresso e uscita dei dati di processo rilevanti tramite il controllore utilizzando IO-Link
- Il monitoraggio delle perdite attraverso un'uscita visiva o digitale permette una manutenzione predittiva

Vacuostati VSi-HD

Campo di misura da -1 bar a 0 bar

Codice modello Vacuostati VSi-HD

VSi HD	-	V	-	M12-4
1		2		3

1 – Denominazione in breve

2 – Campo di misura

3 – Collegamento elettrico

Codice	Esecuzione	Codice	Campo di misura in bar	Codice	Tipo
VSi HD	VSi (IO-Link), Heavy Duty	V	-1 fino a 0	M12-4	Plug M12, 4-poli

Il vacuostato VSi-HD viene fornito come prodotto pronto all'uso (senza cavo di collegamento).

Accessori disponibili: cavo di connessione, staffa di fissaggio

Dati di ordinazione Vacuostati VSi-HD

Tipo	N. articolo
VSi HD V M12-4	10.06.02.00677

Dati di ordinazione Accessori Vacuostati VSi-HD

Tipo	N. articolo	
Cavo di connessione, presa M12-4, 2 m, PUR, diritto	ASK B-M12-4 2000 S-M12-4	21.04.05.00087
Cavo di connessione M12-4, 5 m, PUR, diritto	ASK B-M12-4 5000 K-4P	21.04.05.00263
Cavo di connessione, presa M12-4, 5m, PUR, diritto	ASK B-M12-4 5000 S-M12-4	21.04.05.00265
Staffa di fissaggio	EINB-RAx25.6x36 VS	10.06.02.00115

Dati tecnici Vacuostati VSi-HD

Tipo	Mezzo misurazione	Camp di misurazione [bar]	Max. sicurezza da sovrappressione [bar]	Precisione di ripetizione	Capacità di commutazione max. [mA]	Isteresi	Ingressi e uscite
VSi HD V M12-4	Gas non aggressivi, aria secca, senza lubrificazione	-1,0 ... 0,0 bar	8	± 3% campo di misura	100	Impostabile	2 digitale

Tipo	Indicazione	Allacciamento elettrico	Attacco	Tensione [V]	Tipo di protezione IP	Effetto di temperatura	Temp. ambiente [°C]	Peso [g]
VSi HD V M12-4	LED	Connettore M12, 4 pol	G1/8"-AG + M5-IG	10-30V DC	IP 65 (con connettore)	± 3% campo di misura	0 ... 50 °C	21

Vacuostati e pressostati elettronici

Vacuostati VSi-HD



Campo di misura da -1 bar a 0 bar



Ulteriori informazioni: WWW.SCHMALZ.COM/VSI-HD



Parti di ricambio
e accessori



Dati tecnici



Dati di costruzione
e CAD



Documentazione



Multimedia



[WWW.SCHMALZ.COM/
VSI-HD](http://WWW.SCHMALZ.COM/VSI-HD)

Panoramica
del programma

Ventose
a vuoto

Dispositivi di
presa speciali

Elementi di
fissaggio

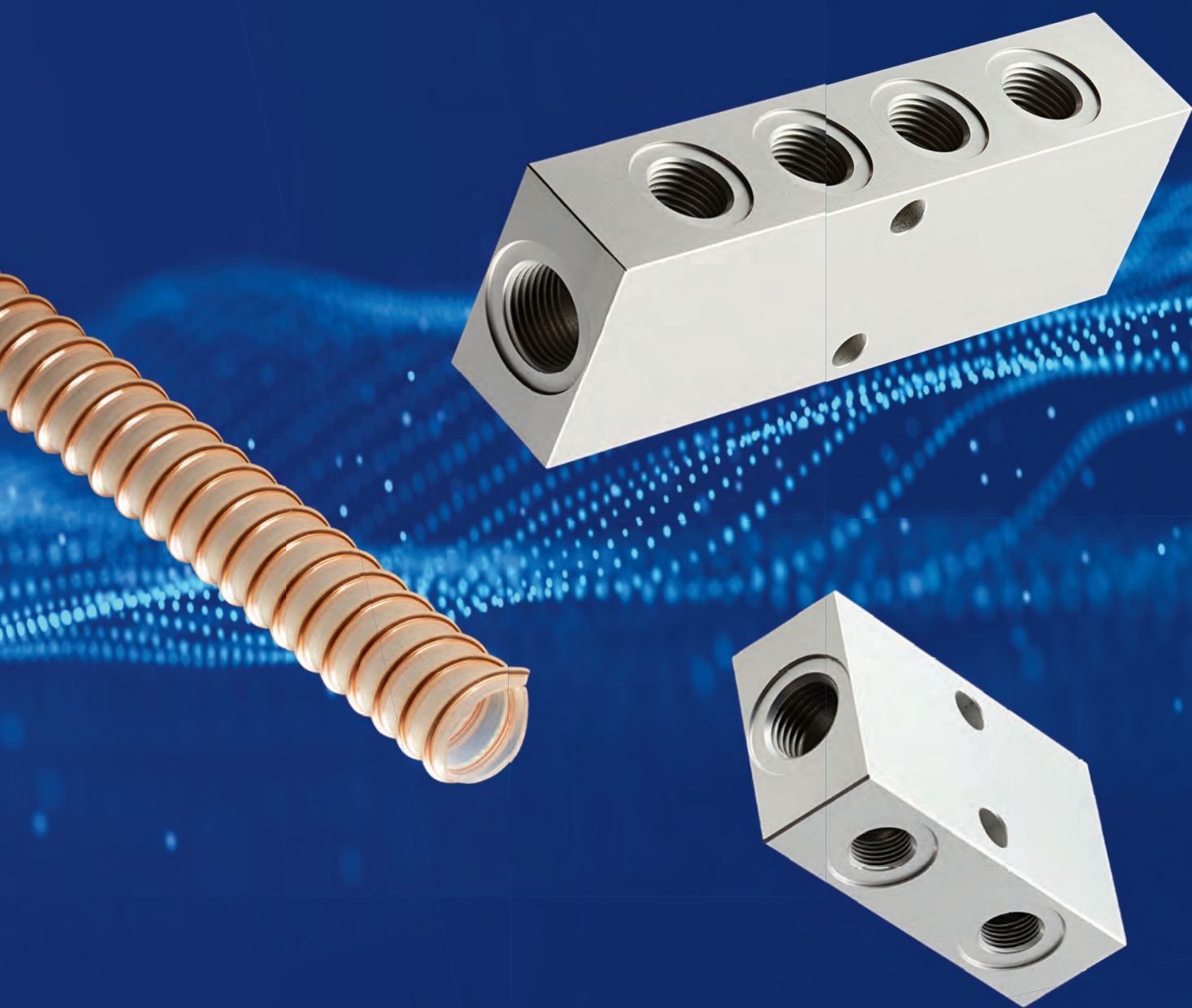
Generatori
di vuoto

Interruttore
e controllo

Filtri e
collegamenti

Servizi e
contatti

Filtri e collegamenti



Programma completo, tutte le informazioni:

WWW.SCHMALZ.COM/FILTRI-E-COLLEGAMENTI

Numero filettatura da 5 a 9



Idonei per applicazioni specifiche del settore



Distributori aria compressa / vuoto VTR

Struttura

- Distributore in robusto alluminio anodizzato con fori di fissaggio

Applicazione

- Distribuzione di vuoto in impianti con più ventose e generatori di vuoto centrale
- Distribuzione di aria compressa in impianti con più ventose e più generatori di vuoto decentrali

Prodotti punti di forza

- Limitatore di flusso ottimizzato grazie alle grandi sezioni trasversali e alle entrate e uscite coordinate
- Due dimensioni per ottimizzare i tempi di evacuazione e la resistenza al flusso
- Soluzione adatta per un'installazione completa grazie alle dimensioni coordinate

Distributori aria compressa / vuoto VTR

Numero filettatura da 5 a 9



Codice modello Distributori aria compressa / vuoto VTR

VTR	-	G1/4-IG	-	5x	-	G1/8-IG
1		2		3		4

1 - Denominazione in breve

Codice	Esecuzione
VTR	VTR

2 - Attacco 1

Codice	Attacco
G1/4-IG	G1/4-IG (IG = femmelle)
G3/8-IG	G3/8-IG

3 - Numero filettatura

Codice	Numero
5x...9x	5x e 9x

4 - Attacco 2

Codice	Attacco
G1/8-IG	G1/8-IG (IG = femmelle)
G1/4-IG	G1/4-IG

Il distributore aria compressa / vuoto VTR viene fornito come prodotto finito per connessione.



Dati di ordinazione Distributori aria compressa / vuoto VTR

Tipo	N. articolo
VTR G1/4-IG 5xG1/8	10.09.03.00058
VTR G3/8-IG 5xG1/4	10.09.03.00060
VTR G1/4-IG 9xG1/8	10.09.03.00056
VTR G3/8-IG 9xG1/4	10.09.03.00054



Dati tecnici Distributori aria compressa / vuoto VTR

Tipo	Tipo di distributore	Peso [g]
VTR G1/4-IG 5xG1/8	5 x filettatura G1/8	90
VTR G3/8-IG 5xG1/4	5 x filettatura G1/4	110
VTR G1/4-IG 9xG1/8	9 x filettatura G1/8	120
VTR G3/8-IG 9xG1/4	9 x filettatura G1/4	240



Ulteriori informazioni: WWW.SCHMALZ.COM/VTR



Parti di ricambio e accessori



Dati tecnici



Dati di costruzione e CAD



Documentazione



Multimedia



WWW.SCHMALZ.COM/VTR



Tubi flessibili aria compressa a vuoto VSL

Materiale PA, PE, PU, PVC



Idonei per applicazioni specifiche del settore



Tubi flessibili aria compressa a vuoto VSL

Applicazione

- Tubazione di sistemi a vuoto
- Tubi flessibili in poliuretano PU per l'impiego in catene di guida di energia

Struttura

- Tubi flessibili per il vuoto in PVC, PU, PA e PE, in parte eseguiti come spirale in PVC duro (PS), con cavo a spirale (DS) o interno in tessuto (G)

Prodotti punti di forza

- Tubi flessibili per il vuoto con diametro libero da 2 a 75 mm per ottimizzare il tempo di evacuazione e la resistenza al flusso
- Ampia gamma di materiali per ogni applicazione



Codice modello Tubi flessibili aria compressa a vuoto VSL

VSL	-	15-9	-	PVC	-	G
1		2		3		4

1 - Denominazione in breve

Codice	Esecuzione
VSL	VSL

2 - Diametro

Codice	Diametro in mm
4-2...87-75	ø 4-2 fino a 87-75 (esterna-interna)

3 - Materiale

Codice	Materiale
PA	Poliammide
PE	Polietilene
PU	Poliuretano
PVC	Polivinilcloride

4 - Integrazione del prodotto

Codice	Tipo
DS	Cavo a spirale
G	Tessuto
PS	Spirale in PVC

Il tubo flessibile aria compressa a vuoto VSL viene fornito con la lunghezza desiderata.

Accessori disponibili: fascetta

Materiale PA, PE, PU, PVC



Dati di ordinazione Tubi flessibili aria compressa a vuoto VSL

	Tipo	N. articolo	Accessori		N. articolo
Panoramica del Programma	VSL 4-2 PE	10.07.09.00013	-	-	-
	VSL 4-2 PU	10.07.09.00001	-	-	-
	VSL 4-2.7 PA	10.07.09.00063	-	-	-
	VSL 6-4 PE	10.07.09.00014	-	-	-
Ventose a vuoto	VSL 6-4 PU	10.07.09.00002	-	-	-
	VSL 8-6 PE	10.07.09.00015	-	-	-
	VSL 8-6 PU	10.07.09.00003	-	-	-
Dispositivi di presa speciali	VSL 10-7 PE	10.07.09.00083	Fascetta	SSB 10-16 ST-VZ	10.07.10.00001
	VSL 10-7 PU	10.07.09.00084	Fascetta	SSB 10-16 ST-VZ	10.07.10.00001
	VSL 12-9 PE	10.07.09.00050	Fascetta	SSB 10-16 ST-VZ	10.07.10.00001
Elementi di fissaggio	VSL 12-9 PU	10.07.09.00037	Fascetta	SSB 10-16 ST-VZ	10.07.10.00001
	VSL 14-11 PU	10.07.09.00038	Fascetta	SSB 10-16 ST-VZ	10.07.10.00001
	VSL 15-9 PVC-G	10.07.09.00005	Fascetta	SSB 10-16 ST-VZ	10.07.10.00001
	VSL 18-12 PVC-DS	10.07.09.00016	Fascetta	SSB 16-27 ST-VZ	10.07.10.00002
Generatori di vuoto	VSL 21-12 PVC-G	10.07.09.00006	Fascetta	SSB 20-32 ST-VZ	10.07.10.00003
	VSL 26-19 PVC-DS	10.07.09.00007	Fascetta	SSB 20-32 ST-VZ	10.07.10.00003
	VSL 27-20 PU-DS-AS	10.07.09.00047	Fascetta	SSD 24-27 ST-VZ	10.07.10.00086
	VSL 33-25 PVC-DS	10.07.09.00041	Fascetta	SSB 32-50 ST-VZ	10.07.10.00004
Interruttore e controllo	VSL 33-25 PU-DS-AS	10.07.09.00051	Fascetta	SSB 32-50 ST-VZ	10.07.10.00004
	VSL 41-32 PVC-DS	10.07.09.00008	Fascetta	SSB 32-50 ST-VZ	10.07.10.00004
	VSL 42-32 PU-DS-AS	10.07.09.00036	Fascetta	SSD 38-43 ST-VZ	10.07.10.00019
	VSL 41-35 PVC-PS	10.07.09.00010	Fascetta	SSD 38-43 ST-VZ	10.07.10.00019
Filtri e collegamenti	VSL 44-38 PU-DS-AS	10.07.09.00031	Fascetta	SSD 43-49 ST-VZ	10.07.10.00020
	VSL 47-38 PU-DS-AS	10.07.09.00052	Fascetta	SSD 43-49 ST-VZ	10.07.10.00020
	VSL 48-38 PVC-DS	10.07.09.00009	Fascetta	SSB 32-50 ST-VZ	10.07.10.00004
	VSL 48-40 PVC-PS	10.07.09.00011	Fascetta	SSD 43-49 ST-VZ	10.07.10.00020
Servizi e contatti	VSL 60-50 20 PUR-AS	10.07.09.00020	Fascetta	SSD 60-68 ST-VZ	10.07.10.00017
	VSL 61-50 PVC-DS	10.07.09.00033	Fascetta	SSD 60-68 ST-VZ	10.07.10.00017
	VSL 71-60 PVC-DS	10.07.09.00012	Fascetta	SSD 65-71 ST-VZ	10.07.10.00098
	VSL 71-60 PU-DS-AS	10.07.09.00034	Fascetta	SSD 65-71 ST-VZ	10.07.10.00098
	VSL 71-60 PU-DS-AS	10.07.09.00065	Fascetta	SSD 65-71 ST-VZ	10.07.10.00098
	VSL 85-75 PVC-PS	10.07.09.00048	Fascetta	SSD 85-90 ST-VZ	10.07.10.00102
	VSL 85-75 PU-DS-AS	10.07.09.00054	Fascetta	SSD 85-90 ST-VZ	10.07.10.00102
	VSL 87-75 PU-DS-AS	10.07.09.00061	Fascetta	SSD 85-90 ST-VZ	10.07.10.00102

Tubi flessibili aria compressa a vuoto VSL

Materiale PA, PE, PU, PVC



Dati tecnici Tubi flessibili aria compressa a vuoto VSL

Tipo	Materiale tubo	Campo di pressione (press. di esercizio) [bar]*	Temp. ambiente [°C]	Raggio di curvatura min. [mm]**	Lunghezza max. [m]***
VSL 4-2 PE	PE	-0,95 ... 10,00 bar	-30 ... 70 °C	20	100
VSL 4-2 PU	PU	-0,95 ... 10,00 bar	-40 ... 60 °C	20	50
VSL 4-2.7 PA	PA	-0,95 ... 20,00 bar	-40 ... 90 °C	30	50
VSL 6-4 PE	PE	-0,95 ... 10,00 bar	-30 ... 70 °C	35	100
VSL 6-4 PU	PU	-0,95 ... 10,00 bar	-20 ... 90 °C	35	500
VSL 8-6 PE	PE	-0,95 ... 10,00 bar	-30 ... 70 °C	45	100
VSL 8-6 PU	PU	-0,95 ... 10,00 bar	-20 ... 90 °C	45	500
VSL 10-7 PE	PE	-0,95 ... 10,00 bar	-30 ... 70 °C	60	50
VSL 10-7 PU	PU	-0,95 ... 10,00 bar	-40 ... 85 °C	60	50
VSL 12-9 PE	PE	-0,95 ... 10,00 bar	-20 ... 70 °C	70	100
VSL 12-9 PU	PU	-0,95 ... 10,00 bar	-20 ... 90 °C	70	50
VSL 14-11 PU	PU	-0,95 ... 10,00 bar	-20 ... 90 °C	100	50
VSL 15-9 PVC-G	PVC con il tessuto	-0,95 ... 10,00 bar	-20 ... 65 °C	50	50
VSL 18-12 PVC-DS	PVC con spirale di filo	-0,90 ... 5,00 bar	-15 ... 65 °C	85	50
VSL 21-12 PVC-G	PVC con il tessuto	-0,95 ... 10,00 bar	-20 ... 65 °C	80	50
VSL 26-19 PVC-DS	PVC con spirale di filo	-0,90 ... 5,00 bar	-15 ... 65 °C	85	50
VSL 27-20 PU-DS-AS	PU, cavo spiral, antistat	-1,00 ... 4,72 bar	-40 ... 90 °C	17	20
VSL 33-25 PVC-DS	PVC con spirale di filo	-0,85 ... 4,00 bar	-15 ... 65 °C	95	50
VSL 33-25 PU-DS-AS	PU, cavo spiral, antistat	-1,00 ... 3,86 bar	-40 ... 90 °C	20	20
VSL 41-32 PVC-DS	PVC con spirale di filo	-0,85 ... 4,00 bar	-15 ... 65 °C	110	30
VSL 42-32 PU-DS-AS	PU, cavo spiral, antistat	-1,00 ... 3,77 bar	-40 ... 90 °C	25	20
VSL 41-35 PVC-PS	PVC con spirale di PVC	-0,50 ... 0,50 bar	-20 ... 70 °C	65	50
VSL 44-38 PU-DS-AS	PU, cavo spiral, antistat	-1,00 ... 3,21 bar	-40 ... 90 °C	29	20
VSL 47-38 PU-DS-AS	PU, cavo spiral, antistat	-1,00 ... 4,47 bar	-20 ... 90 °C	104	15
VSL 48-38 PVC-DS	PVC con spirale di filo	-0,88 ... 7,00 bar	-15 ... 65 °C	120	30
VSL 48-40 PVC-PS	PVC con spirale di PVC	-0,49 ... 1,00 bar	-20 ... 70 °C	70	50
VSL 60-50 20 PUR-AS	PUR antistatico	-0,82 ... 2,48 bar	-40 ... 90 °C	35	20
VSL 61-50 PVC-DS	PVC con spirale di filo	-0,78 ... 1,50 bar	-20 ... 70 °C	90	10
VSL 71-60 PVC-DS	PVC con spirale di filo	-0,73 ... 1,27 bar	-20 ... 70 °C	110	25
VSL 71-60 PU-DS-AS	PU, cavo spiral, antistat	-0,69 ... 2,09 bar	-40 ... 90 °C	40	20
VSL 71-60 PU-DS-AS	PU, cavo spiral, antistat	-1,00 ... 2,92 bar	-40 ... 90 °C	156	15
VSL 85-75 PVC-PS	PVC con spirale di PVC	-0,29 ... 1,00 bar	-20 ... 70 °C	114	10
VSL 85-75 PU-DS-AS	PU, cavo spiral, antistat	-0,50 ... 1,69 bar	-40 ... 90 °C	66	15
VSL 87-75 PU-DS-AS	PU, cavo spiral, antistat	-1,00 ... 2,36 bar	-40 ... 90 °C	195	15

*Riferito alla temperatura ambiente e dei fluidi di +20 °C

**Riferito al lato interno del gomito del tubo flessibile in stato statico

***Si prega di indicare la lunghezza del tubo al momento dell'ordine



Ulteriori informazioni: WWW.SCHMALZ.COM/VSL



Parti di ricambio
e accessori



Dati tecnici



Dati di costruzione
e CAD



Documentazione



Multimedia



WWW.SCHMALZ.COM/VSL

Servizi e contatti



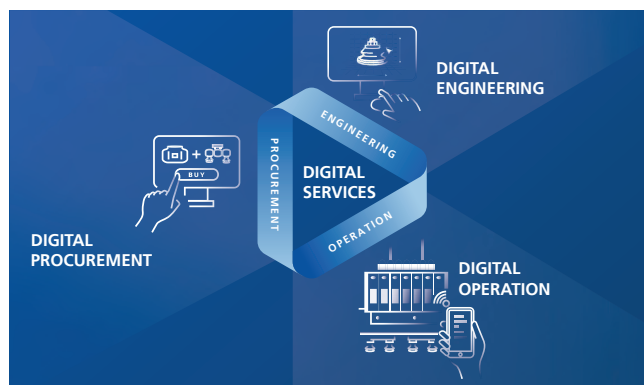
Digital Services by Schmalz

WWW.SCHMALZ.COM/DIGITAL-SERVICES

Digital Services by Schmalz

Fast forward

Schmalz è al vostro fianco anche con la sua ampia gamma di servizi digitali che promuovono la vostra evoluzione. Strumenti quali filtri, configuratori, guide all'acquisto o app semplificano i processi - indipendentemente dalla fase in cui vi trovate: per la definizione del prodotto, l'acquisto o il funzionamento.



PANORAMICA DI TUTTI I SERVIZI DIGITALI



Scegliere

Guida ai filtri e alla selezione che permette di scorrere velocemente e in modo mirato la nostra ampia gamma di prodotti. È possibile selezionare i componenti più indicati grazie ai dati tecnici e gli elenchi accessori e parti di ricambio.

Configurare e costruire

I nostri configuratori vi accompagnano passo dopo passo nella progettazione della vostra soluzione di presa individuale. Riceverete una soluzione costruita su misura per la vostra applicazione. La progettazione e la costruzione non sono mai state così facili.

Simulazione

Simulare il processo di movimentazione con i gemelli digitali dei nostri prodotti e verificare le funzioni dell'impianto prima che questo venga realizzato. Per esempio, potrete conoscere il comportamento delle ventose durante lo stato di aspirazione.

Informazioni

A tutte le domande rispondono i nostri esperti tramite Live-Chat o consulenza video. Il nostro Online-Shop offre informazioni live sui prezzi e le disponibilità dei prodotti.

Ordinare

Il nostro Online-Shop permette di acquistare la tecnica del vuoto necessaria in modo efficiente. Le funzioni di ordinazione diretta o riordinazione dalla propria cronologia ordini permette di risparmiare tempo prezioso. E per essere ancora più efficienti basta ricorrere alle impostazioni di ordinazione memorizzate - basta un clic per inviare l'ordinazione.

Completare

Offriamo un'ampia gamma di modalità di pagamento e potete sapere sempre lo stato della vostra ordinazione. Grazie al collegamento diretto al vostro sistema gestionale ERP potete allineare l'Online-Shop di Schmalz ai vostri processi interni di acquisto.

Messa in funzione & programmazione

I moduli software e funzione collegano velocemente i prodotti Schmalz ai vostri processi e al vostro controllo. I nostri strumenti sono utili anche per la gestione dei dispositivi come ad esempio la programmazione. In questo modo la messa in funzione del prodotto sarà ancora più veloce.

Monitoraggio

Potete dare un'occhiata al vostro processo. Gli interfacce open mettono a disposizione le informazioni dei dispositivi, i dashboard visualizzano le prestazioni e le eventuali avarie. I messaggi vengono visualizzati con testi chiari in modo da eseguire la manutenzione preventiva e garantire la stabilità del processo.

Gestire

Grazie a un software potete gestire le informazioni in materia di impiego e stato della soluzioni Schmalz nel vostro processo. Una scheda digitale fornisce informazioni sugli intervalli di manutenzione del vostro sollevatore a vuoto.

Panoramica del programma

Ventose a vuoto

Dispositivi di presa speciali

Elementi di fissaggio

Generatori di vuoto

Interruttore e controllo

Filtri e collegamenti

Servizi e contatti

Servizi relativi al sistema a vuoto

Panoramica del programma

Ventose a vuoto

Dispositivi di presa speciali

Elementi di fissaggio

Generatori di vuoto

Interruttore e controllo

Filtri collegamenti

Servizi e contatti

Supporto per la vita del prodotto

Approfittate del nostro know-how in qualità di fornitore di sistemi e della nostra esperienza pluriennale in quanto produttore di componenti. Un acquisto presso Schmalz vi apporterà reali vantaggi competitivi. I nostri consulenti di sistema altamente qualificati vi assistono nella progettazione, dimensionamento, montaggio e messa in funzione dei vostri sistemi per il vuoto e naturalmente oltre. Un principio costruttivo a prova di futuro con un grado massimo di innovazione tecnica e funzionalità garantisce ai clienti di Schmalz un dimensionamento di sistema conveniente e processi efficienti, per l'intero ciclo di vita del prodotto.



PANORAMICA DI TUTTI I SERVIZI



Consulenze

- Cataloghi
- Richieste di prodotti
- Dati CAD
- Ausili di progettazione
- Ottimizzazione dei tempi di equipaggiamento

Acquisti

- Online-Shop
- Servizio di fornitura
- Finanziamento / leasing
- Dispositivi usati
- Kit di prova

Messa in funzione

- Pianificazione del progetto
- Prove di funzionamento e prove di resistenza
- Soluzioni di sistema
- Soluzioni progettuali
- Messa in funzione sul posto



Funzionamento

- Manutenzione
- Manutenzione preventiva
- Collaudo certificato
- Efficienza energetica
- Pezzi di ricambio

Formazione

- Corsi didattici
- Seminari
- Formazione personalizzata
- Materiale didattico
- Video "how-to" (come fare)

Riparazioni

- Assistenza nei casi di emergenza
- Servizio di riparazione
- Gestione resi senza inconvenienti
- Garanzia

Evoluzione attraverso le competenze sul vuoto

Collaboratori qualificati e motivati le cui competenze e capacità sono le basi per ottenere innovazione e competitività. Sono il punto di partenza per raggiungere il successo aziendale. La Schmalz fornisce le conoscenze specifiche – esattamente in base alle esigenze dei collaboratori della vostra azienda. Sulla base della panoramica potete selezionare facilmente il corso di formazione più indicato per le vostre esigenze.



Panoramica del programma

Ventose a vuoto

Dispositivi di presa speciali

Elementi di fissaggio

PANORAMICA DEI SEMINARI

Nozioni di base sugli impianti	Nozioni approfondite	Nozioni degli esperti
Seminario compatto		
	Seminario avanzato	
Corso per tecnico del vuoto (Schmalz)		
		Seminario specialistico*
Formazione personalizzata		

Generatori di vuoto

Interruttore e controllo

Filtri e collegamenti

Servizi e contatti

*I seminari specializzati mettono a disposizione le competenze degli esperti, approfondendo i vari settori della tecnica del vuoto

Corso

Un corso sulla tecnica del vuoto mette a disposizione una panoramica sui campi di applicazione dei componenti e dei sistemi per il vuoto.

Seminari

I seminari sulla tecnica del vuoto forniscono nozioni compatte e specifiche sulla tecnica del vuoto in un'unica giornata.

Formazione personalizzata

Grazie alla formazione personalizzata per i clienti forniamo nozioni personalizzate sulla tecnica del vuoto che soddisfano le vostre esigenze specifiche.

MATERIALE DIDATTICO E DI APPRENDIMENTO



Set di formazione sul vuoto di Schmalz

WWW.SCHMALZ.COM/10.02.02.03043



Set test di Schmalz – Ventose per l'industria degli imballaggi

WWW.SCHMALZ.COM/30.02.03.00226

Su Schmalz

Panoramica
del programma

Ventose
a vuoto

Dispositivi di
presa speciali

Elementi di
fissaggio

Generatori
di vuoto

Interruttore
e controllo

Filtri e
collegamenti

Servizi e
contatti

1500

collaboratori

si impegnano ogni giorno per i nostri clienti.



21

sedi

garantiscono consulenze eccellenti ai clienti in tutto il mondo.

Schmalz è l'azienda leader delle soluzioni di automazione con il vuoto e dei sistemi di movimentazione ergonomici.

9

per cento

una percentuale del nostro fatturato viene investita in idee e prodotti nuovi.

L'ampia gamma di applicazioni del settore automazione con il vuoto abbracciano tanto i singoli componenti come le ventose o i generatori di vuoto, come anche i sistemi di presa completi o le soluzioni di bloccaggio dei pezzi, per esempio per i centri di lavorazione CNC. Per quanto riguarda il settore della movimentazione, Schmalz offre sollevatori a vuoto e sistemi gru innovativi per l'industria e l'artigianato.

580

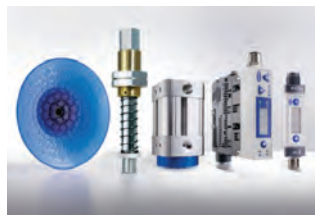
copyrights

tutelano le nostre innovazioni pionieristiche.

I nostri prodotti possono essere utilizzati tanto nella logistica quanto nell'industria automobilistica, elettronica o della produzione dei mobili.

L'interazione perfetta tra consulenze qualificate, elevato spirito di innovazione e qualità impeccabile garantisce ai clienti un valore aggiunto tangibile e sostenibile. Le soluzioni intelligenti di Schmalz rendono flessibili e più efficienti i processi produttivi e logistici. Inoltre, sono già pronti per la sempre crescente digitalizzazione di tutte le attività.

Automazione per il vuoto



Componenti



Sistemi



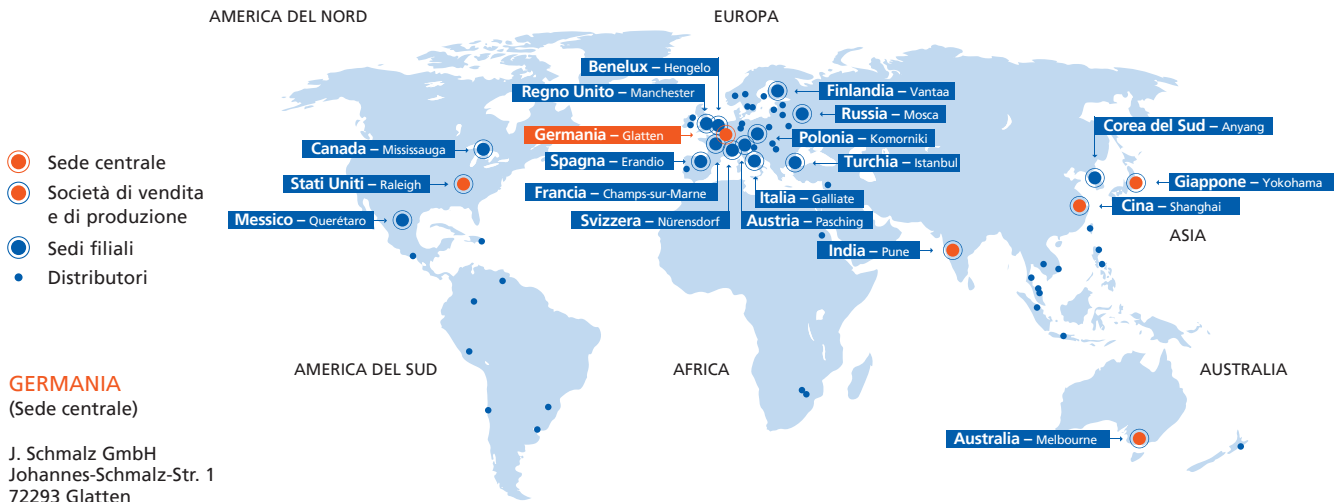
Soluzioni di bloccaggio

Sistemi di movimentazione



Sistemi di sollevamento e gru

Rete di distribuzione internazionale



GERMANIA (Sede centrale)

J. Schmalz GmbH
 Johannes-Schmalz-Str. 1
 72293 Glatten
 T: +49 7443 2403-0
 F: +49 7443 2403-259
 schmalz@schmalz.de

AUSTRALIA
 Schmalz Australia Pty. Ltd.
 25 Turbo Drive
 Bayswater North VIC 3153
 T: +61 3 9215 8800
 F: +61 3 9720 7879
 schmalz@schmalz.com.au

FINLANDIA
 Oy Schmalz Ab
 Hakkilankaari 2
 01380 VANTAA
 T: +358 10 2312011
 F: +358 9 8574694
 schmalz@schmalz.fi

MESSICO
 Schmalz S. de R.L. de C.V.
 1er. retorno universitario # 1
 Interior 2 A en Terra Business Park
 Col. La Pradera
 El Marqués, Querétaro
 C.P. 76269
 T: +52 442 209 5218
 schmalz@schmalz.com.mx

SPAGNA
 Schmalz S.A.
 Avda. Ribera de Axpe. 49
 P.A.E. UDONDO-Edificio B-Nave 2
 48950 Erandio (Vizcaya)
 T: +34 94 480 5585
 F: +34 94 480 7264
 schmalz@schmalz.es

AUSTRIA
 Schmalz GmbH
 Commerz Park West 1
 4061 Pasching
 T: +43 7229 / 24 24 4
 schmalz@schmalz.at

FRANCIA
 Schmalz S.A.S.
 Le Prométhée
 65 Avenue du Général de Gaulle
 77420 Champs-sur-Marne
 T: +33 1 6473 1730
 F: +33 1 6006 6371
 schmalz@schmalz.fr

PAESI BASSI
 Schmalz B.V.
 Generatorstraat 34
 7556 RC Hengelo
 T: +31 74 25557 57
 F: +31 74 25557 58
 schmalz@schmalz.nl

STATI UNITI
 Schmalz Inc.
 5850 Oak Forest Drive
 Raleigh, NC 27616
 T: +1 919 71308 80
 schmalz.us@schmalz.com

CANADA
 Schmalz Vacuum Technology Ltd.
 14-2900 Argentinia Rd.
 L5N 7X9 Mississauga; Ontario
 T: +1 905 569 9520
 F: +1 905 569 8256
 schmalz@schmalz.ca

GIAPPONE
 Schmalz K.K.
 3001-7 Odana-cho
 Tsuzuki-ku
 JP-224-0027 Yokohama
 T: +81 45 565 5150
 F: +81 45 565 5151
 schmalz@schmalz.co.jp

POLONIA
 Schmalz Sp.z.o.o.
 Ul. Kobaltowa 4, Zlotniki
 62-002 Suchy Las (Poznan)
 T: +48 22 460 49 72
 F: +48 22 460 49 79
 schmalz@schmalz.pl

SVIZZERA
 Schmalz GmbH
 Eigentalstrasse 1
 8309 Nürens Dorf
 T: +41 44 88875 25
 F: +41 44 88875 29
 schmalz@schmalz.ch

CINA
 Schmalz (Shanghai) Co., Ltd.
 Room 808 & 809, Yangguang Plaza,
 No.777 East GaoKe Road,
 201210 Pudong, Shanghai
 上海浦东高科东路777弄,
 阳光天地808 & 809 室
 T: +86 21 510 999 33
 F: +86 21 503 988 82
 schmalz@schmalz.net.cn

INDIA
 Schmalz India Pvt. Ltd.
 EL - 38 'J' Block MIDC
 Bhosari
 411026 Pune
 T: +91 20 4072 5500
 F: +91 20 4072 5588
 schmalz@schmalz.co.in

REGNO UNITO
 Schmalz UK Limited
 3000 Aviator Way
 Manchester Business Park
 Manchester, M22 5TG
 T: +44 0161 266 1115
 F: +44 0161 266 1116
 schmalz@schmalz.co.uk

TURCHIA
 Schmalz Vakum San. ve Tic. Ltd. Şti.
 Aydınlı Mah. Patlayıcı
 Maddeler Yolu
 Dumankaya Botanik A-89
 34953 - TUZLA - ISTANBUL
 T: +90 216 34001 21
 F: +90 216 34001 24
 schmalz@schmalz.com.tr

COREA DEL SUD
 Schmalz Co. Ltd.
 1412 O-Biz Tower
 Beolmal St. 126, Dongan-gu
 Anyang-si, Gyeonggi-do
 T: +82 31 816 2403
 F: +82 31 816 2404
 schmalz@schmalz.co.kr

ITALIA
 Schmalz S.r.l. a Socio Unico
 Via Ticino 105
 28066 Galliate (NO)
 T: +39 0321 621 510
 F: +39 0321 621 714
 schmalz@schmalz.it

RUSSIA
 OOO Schmalz
 Mozhayskoe highway 165, bdg 1
 121596, Mosca
 T: +7 495 96712 48
 F: +7 495 96712 49
 schmalz@schmalz.ru



Condizioni generali di vendita e consegna Impronta

Panoramica
del programma

Ventose
a vuoto

Dispositivi di
presa speciali

Elementi di
fissaggio

Generatori
di vuoto

Interruttore
e controllo

Filtri e
collegamenti

Servizi e
contatti

AUTOMAZIONE PER IL VUOTO CATALOGO COMPONENTI

Stampato il 10/2021

Tutti i contenuti e i dati tecnici si riferiscono al momento della stampa del catalogo. Il catalogo è stato realizzato con la massima cura, verificando tutti i dati tecnici e di altro genere. Pertanto non ci assumiamo alcuna responsabilità in caso di dati errati o incompleti, errori o refusi.

Schmalz si riserva di apportare modifiche in seguito a miglioramenti tecnici del prodotto.

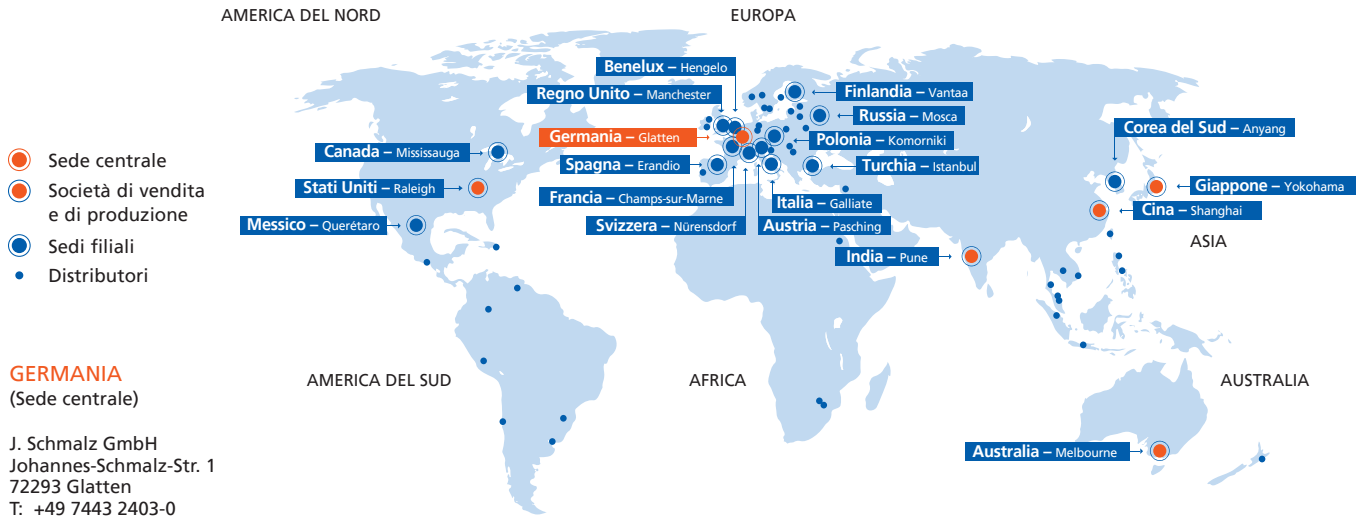
Con riserva di differenze di misura dovute alla produzione e ai materiali.

Tutti i contenuti riportati in questo catalogo, foto, disegni e dati sono di proprietà della J. Schmalz GmbH e sono protetti da diritto d'autore. Non è ammessa alcuna riproduzione, modifica, traduzione, micromazione e elaborazione senza previo consenso da parte della J. Schmalz GmbH.

Tutte i rapporti contrattuali, gli ordini e i contratti di acquisto sono sottoposti alle nostre condizioni generali di vendita e di fornitura. Una versione aggiornata è disponibile al sito WWW.SCHMALZ.COM/CGV.

Editore:

J. Schmalz GmbH
Johannes-Schmalz-Str. 1
72293 Glatten, Germania
T: +49 7443 2403-0
F: +49 7443 2403-259
schmalz@schmalz.de
WWW.SCHMALZ.COM



GERMANIA (Sede centrale)

J. Schmalz GmbH
Johannes-Schmalz-Str. 1
72293 Glatten
T: +49 7443 2403-0
F: +49 7443 2403-259
schmalz@schmalz.de

AUSTRALIA

Schmalz Australia Pty. Ltd.
25 Turbo Drive
Bayswater North VIC 3153
T: +61 3 9215 8800
F: +61 3 9720 7879
schmalz@schmalz.com.au

AUSTRIA

Schmalz GmbH
Commerz Park West 1
4061 Pasching
T: +43 7229 / 24 24 4
schmalz@schmalz.at

CANADA

Schmalz Vacuum Technology Ltd.
14-2900 Argentia Rd.
L5N 7X9 Mississauga; Ontario
T: +1 905 569 9520
F: +1 905 569 8256
schmalz@schmalz.ca

CINA

Schmalz (Shanghai) Co., Ltd.
Room 808 & 809, Yangguang Plaza,
No.777 East GaoKe Road,
201210 Pudong, Shanghai
上海浦东高科东路777弄,
阳光天地808 & 809 室
T: +86 21 510 999 33
F: +86 21 503 988 82
schmalz@schmalz.net.cn

COREA DEL SUD

Schmalz Co. Ltd.
1412 O-Biz Tower
Beolmal St. 126, Dongan-gu
Anyang-si, Gyeonggi-do
T: +82 31 816 2403
F: +82 31 816 2404
schmalz@schmalz.co.kr

FINLANDIA

Oy Schmalz Ab
Hakkilankaari 2
01380 VANTAA
T: +358 10 2312011
F: +358 9 8574694
schmalz@schmalz.fi

FRANCIA

Schmalz S.A.S.
Le Prométhée
65 Avenue du Général de Gaulle
77420 Champs-sur-Marne
T: +33 1 6473 1730
F: +33 1 6006 6371
schmalz@schmalz.fr

GIAPPONE

Schmalz K.K.
3001-7 Odana-cho
Tsuzuki-ku
JP-224-0027 Yokohama
T: +81 45 565 5150
F: +81 45 565 5151
schmalz@schmalz.co.jp

INDIA

Schmalz India Pvt. Ltd.
EL - 38 'J' Block MIDC
Bhosari
411026 Pune
T: +91 20 4072 5500
F: +91 20 4072 5588
schmalz@schmalz.co.in

ITALIA

Schmalz S.r.l. a Socio Unico
Via Ticino 105
28066 Galliate (NO)
T: +39 0321 621 510
F: +39 0321 621 714
schmalz@schmalz.it

MESSICO

Schmalz S. de R.L. de C.V.
1er. retorno universitario # 1
Interior 2 A en Terra Business Park
Col. La Pradera
El Marqués, Querétaro
C.P. 76269
T: +52 442 209 5218
schmalz@schmalz.com.mx

PAESI BASSI

Schmalz B.V.
Generatorstraat 34
7556 RC Hengelo
T: +31 74 25557 57
F: +31 74 25557 58
schmalz@schmalz.nl

POLONIA

Schmalz Sp.z.o.o.
Ul. Kobaltowa 4, Złotniki
62-002 Suchy Las (Poznan)
T: +48 22 460 49 72
F: +48 22 460 49 79
schmalz@schmalz.pl

REGNO UNITO

Schmalz UK Limited
3000 Aviator Way
Manchester Business Park
Manchester, M22 5TG
T: +44 0161 266 1115
F: +44 0161 266 1116
schmalz@schmalz.co.uk

RUSSIA

OOO Schmalz
Mozhayskoe highway 165, bdg 1
121596, Mosca
T: +7 495 96712 48
F: +7 495 96712 49
schmalz@schmalz.ru

SPAGNA

Schmalz S.A.
Avda. Ribera de Axpe. 49
P.A.E. UDONDO-Edificio B-Nave 2
48950 Erandio (Vizcaya)
T: +34 94 480 5585
F: +34 94 480 7264
schmalz@schmalz.es

STATI UNITI

Schmalz Inc.
5850 Oak Forest Drive
Raleigh, NC 27616
T: +1 919 71308 80
schmalz.us@schmalz.com

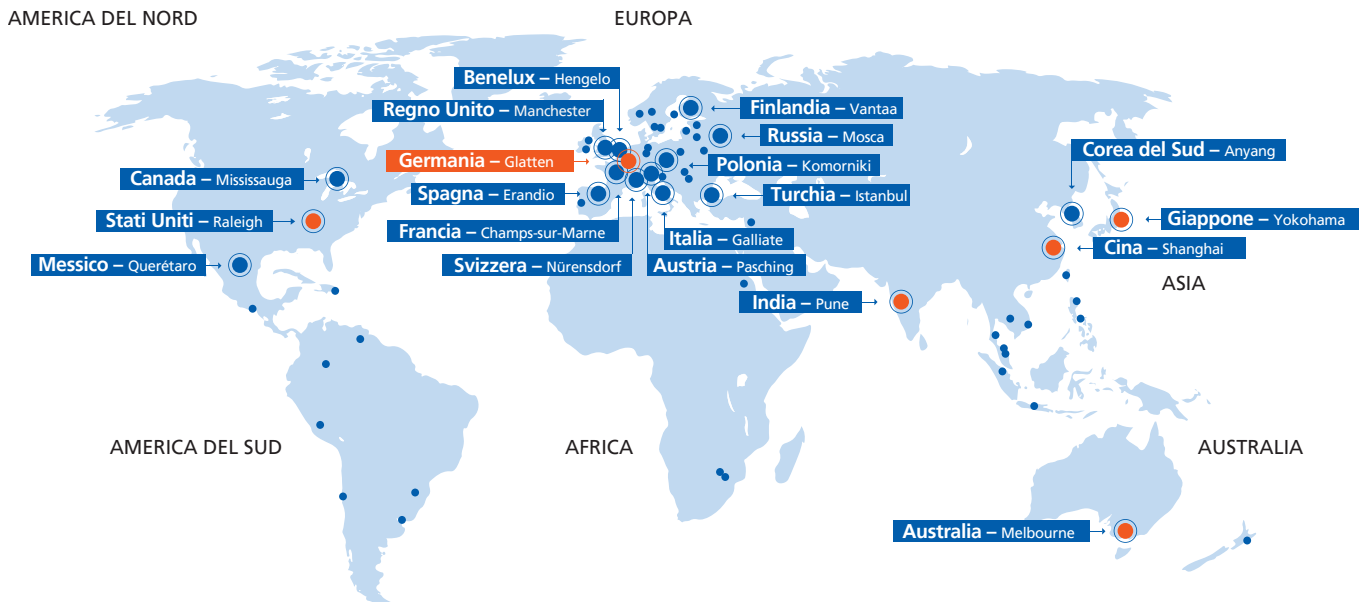
SVIZZERA

Schmalz GmbH
Eigentalsstrasse 1
8309 Nürens Dorf
T: +41 44 88875 25
F: +41 44 88875 29
schmalz@schmalz.ch

TURCHIA

Schmalz Vakum San. ve Tic. Ltd. Şti.
Aydinli Mah. Patlayıcı
Maddeler Yolu
Dumankaya Botanik A-89
34953 - TUZLA - ISTANBUL
T: +90 216 34001 21
F: +90 216 34001 24
schmalz@schmalz.com.tr

Siamo qui per voi in tutto il mondo



Sede centrale

Schmalz Germania – Glatten

Società di vendita e di produzione

Schmalz Australia – Melbourne
 Schmalz Cina – Shanghai
 Schmalz India – Pune

Schmalz Giappone – Yokohama
 Schmalz Stati Uniti – Raleigh (NC)

Sedi filiali

Schmalz Austria – Linz
 Schmalz Benelux – Hengelo (NL)
 Schmalz Canada – Mississauga
 Schmalz Corea del Sud – Anyang
 Schmalz Finlandia – Vantaa
 Schmalz Francia – Champs-sur-Marne
 Schmalz Italia – Galliate (NO)

Schmalz Messico – Querétaro
 Schmalz Polonia – Suchy Las (Poznan)
 Schmalz Regno Unito – Manchester
 Schmalz Russia – Mosca
 Schmalz Spagna – Erandio (Vizcaya)
 Schmalz Svizzera – Nürens Dorf
 Schmalz Turchia – Istanbul

Distributori

Potete trovare il vostro distributore locale all'indirizzo:
WWW.SCHMALZ.COM/DISTRIBUZIONE

Automazione per il vuoto

WWW.SCHMALZ.COM/AUTOMAZIONE

Sistemi di movimentazione

WWW.SCHMALZ.COM/MOVIMENTAZIONE

Schmalz S.r.l. a Socio Unico

Via Ticino 105
 28066 Galliate (NO)
 T: +39 0321 621 510
 schmalz@schmalz.it
 WWW.SCHMALZ.COM



schmalz.vacuumtechnology



schmalz_group



schmalzmediacenter



schmalz-italy