


ZUB VCBL-S6

10.01.12.04741

Schaltnocken für Blocksauger für Konsole
SCM/Morbidelli - Typ 6

*Switching cam for Vacuum block for SCM/Morbidelli
console - Type 6*

Position / Position	Bezeichnung / Description	Bild / Picture	Menge / Quantity
1	Schaltnocken SCHA-NOCK 12.8x21.8 <i>Switching cam SCHA-NOCK 12.8x21.8</i>		1

Hinweis:

Der Schaltnocken dient zur Erkennung der
Blocksauger bzw. der Adapter-Platte auf der
Vakuumaufspannkonzole.

Notice:

*The switching cam is used to identify the suction block
or the adapter plate on the Vacuum clamping console.*

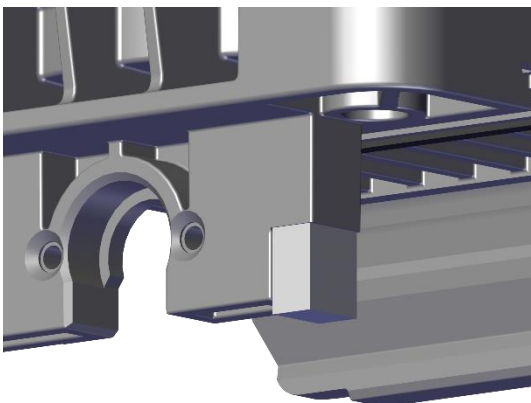
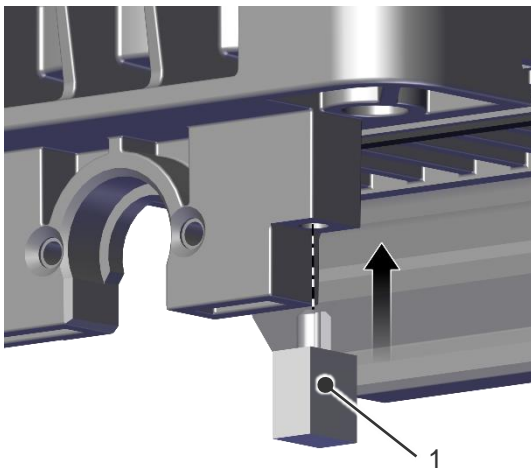
DE / EN

Montageanleitung
Assembly instructions

30.30.01.03088/00 | 10.2021

J. Schmalz GmbH
Johannes-Schmalz-Str. 1
D-72293 Glatten
Tel. +49 (0)7443 2403-0
schmalz@schmalz.de
www.schmalz.com

Schritt / Step



Bestens gerüstet

Mit effizienten Spannmitteln für die
CNC-Bearbeitung

Best equipped

With efficient clamping equipment for
CNC machining



WWW.SCHMALZ.COM