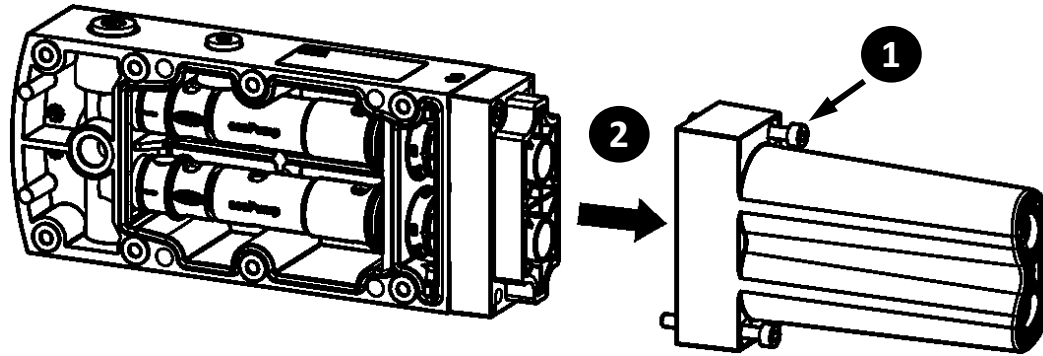
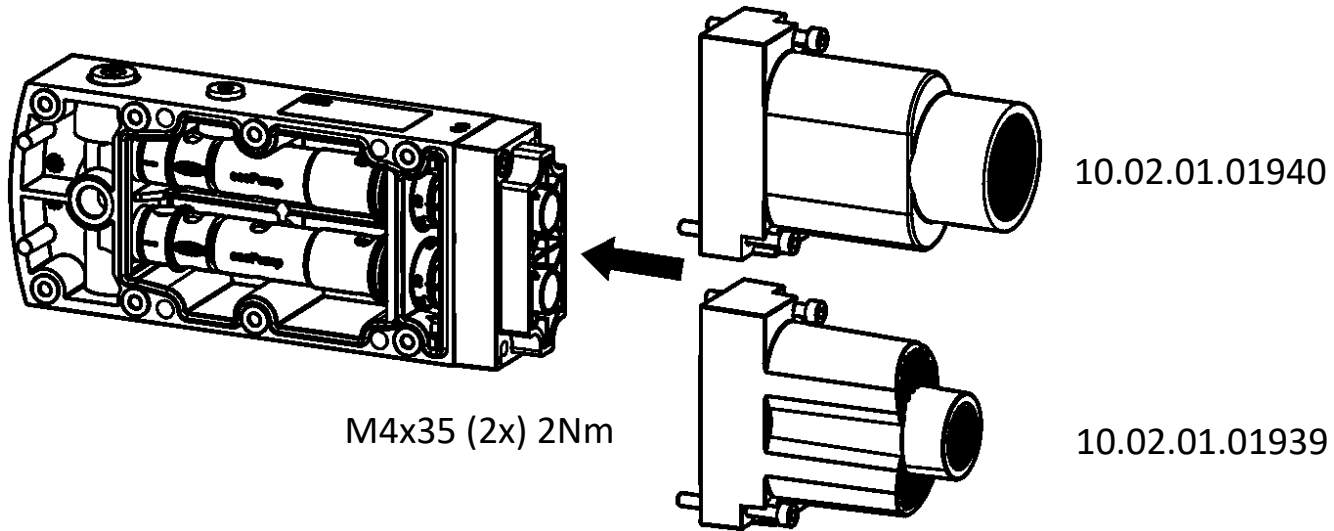


1.



2.



30.30.01.02487  
Index 00  
Status 07/2020

Montageanweisung /  
Assembly instructions  
Abluftset ABL-SET SBPL /  
Exhaust air set ABL-SET SBPL

J. Schmalz GmbH  
Johannes-Schmalz-Str. 1  
72293 Glatten, Germany  
T: +49 7443 2403-0  
schmalz@schmalz.de

  
[www.schmalz.com](http://www.schmalz.com)