

Montageanleitung

Ejektor HT-SG ... I ... AV

Hinweis

Die Montageanleitung wurde in deutscher Sprache erstellt. Für künftige Verwendung aufbewahren. Technische Änderungen, Druckfehler und Irrtümer vorbehalten.

Herausgeber

© J. Schmalz GmbH, 11/24

Dieses Werk ist urheberrechtlich geschützt. Die dadurch begründeten Rechte bleiben bei der Firma J. Schmalz GmbH. Eine Vervielfältigung des Werkes oder von Teilen dieses Werkes ist nur in den Grenzen der gesetzlichen Bestimmungen des Urheberrechtsgesetzes zulässig. Eine Abänderung oder Kürzung des Werkes ist ohne ausdrückliche schriftliche Zustimmung der Firma J. Schmalz GmbH untersagt.

J. Schmalz GmbH · Johannes-Schmalz-Str. 1 · D-72293 Glatten · T: +49 7443 2403-0
schmalz@schmalz.de

Inhaltsverzeichnis

| | | |
|-----------|--|-----------|
| 1 | Wichtige Informationen | 3 |
| 1.1 | Die Technische Dokumentation ist Teil des Produkts | 3 |
| 1.2 | Hinweis zum Umgang mit diesem Dokument | 3 |
| 1.3 | Mitgeltende Dokumente | 3 |
| 2 | Grundlegende Sicherheitshinweise | 3 |
| 2.1 | Bestimmungsgemäße Verwendung | 3 |
| 2.2 | Nicht bestimmungsgemäße Verwendung | 4 |
| 2.3 | Personalqualifikation | 4 |
| 2.4 | Warnhinweise in diesem Dokument | 4 |
| 2.5 | Restrisiken | 4 |
| 2.6 | Änderungen am Produkt | 5 |
| 3 | Produktbeschreibung | 6 |
| 3.1 | Varianten des HT-SG ... I ... AV | 6 |
| 3.2 | Ejektoraufbau | 6 |
| 3.3 | Anwendungsbeschreibung | 6 |
| 4 | Technische Daten | 7 |
| 4.1 | Allgemeine Parameter | 7 |
| 4.2 | Abmessungen | 7 |
| 4.3 | Pneumatikschaltplan | 7 |
| 5 | Montage | 8 |
| 5.1 | Installationshinweise | 8 |
| 5.2 | Mechanische Befestigung | 8 |
| 5.3 | Druckluft und Vakuum anschließen | 8 |
| 5.4 | Elektrischer Anschluss | 9 |
| 6 | Lieferung prüfen | 9 |
| 7 | Ejektor reinigen | 9 |
| 8 | Ersatz- und Verschleißteile | 10 |
| 9 | Gewährleistung | 10 |
| 10 | Produkt entsorgen | 10 |

1 Wichtige Informationen

1.1 Die Technische Dokumentation ist Teil des Produkts

1. Für einen störungsfreien und sicheren Betrieb befolgen Sie die Hinweise in den Dokumenten.
2. Bewahren Sie die Technische Dokumentation in der Nähe des Produkts auf. Sie muss für das Personal jederzeit zugänglich sein.
3. Geben Sie die Technische Dokumentation an nachfolgende Nutzer weiter.
 - ⇒ Bei Missachtung der Hinweise in dieser Montageanleitung kann es zu Verletzungen kommen!
 - ⇒ Für Schäden und Betriebsstörungen, die aus der Nichtbeachtung der Hinweise resultieren, übernimmt Schmalz keine Haftung.

Wenn Sie nach dem Lesen der Technischen Dokumentation noch Fragen haben, wenden Sie sich an den Schmalz-Service unter:

www.schmalz.com/services

1.2 Hinweis zum Umgang mit diesem Dokument

Die J. Schmalz GmbH wird in diesem Dokument allgemein Schmalz genannt.

Das Dokument enthält wichtige Hinweise und Informationen zu den verschiedenen Betriebsphasen des Produkts:

- Transport, Lagerung, Inbetriebnahme und Außerbetriebnahme
- Sicherer Betrieb, erforderliche Wartungsarbeiten, Behebung eventueller Störungen

Das Dokument beschreibt das Produkt zum Zeitpunkt der Auslieferung durch Schmalz und richtet sich an:

- Einrichter, die im Umgang mit dem Produkt geschult sind und es bedienen und installieren können.
- Fachtechnisch ausgebildetes Servicepersonal, das die Wartungsarbeiten durchführt.
- Fachtechnisch ausgebildete Personen, die an elektrischen Einrichtungen arbeiten.

1.3 Mitgeltende Dokumente

Folgende Betriebsanleitung ist beim Aufbau des HT-SG zusätzlich zu beachten:

- Die Betriebsanleitung 30.30.01.03279 des Vakuumschalters VSi-HD

2 Grundlegende Sicherheitshinweise

2.1 Bestimmungsgemäße Verwendung

Der Halter mit Ejektor (HT-SG) dient der Vakuum-Erzeugung, um in Verbindung mit Sauggreifern Objekte mit Hilfe von Vakuum zu greifen und zu transportieren.

Als zu evakuierende Medien sind neutrale Gase zugelassen. Neutrale Gase sind z. B. Luft, Stickstoff und Edelgase (z. B. Argon, Xenon, Neon).

Das Produkt ist nach dem Stand der Technik gebaut und wird betriebssicher ausgeliefert, dennoch können bei der Verwendung Gefahren entstehen.

Das Produkt ist zur industriellen Anwendung bestimmt.

Die Beachtung der Technischen Daten und der Montage- und Betriebshinweise in dieser Anleitung gehören zur bestimmungsgemäßen Verwendung.

Jede andere Verwendung wird vom Hersteller ausgeschlossen und gilt als nicht bestimmungsgemäß.

2.2 Nicht bestimmungsgemäße Verwendung

Schmalz übernimmt keine Haftung für Schäden, die durch eine nicht bestimmungsgemäße Verwendung des Produkts entstanden sind. Insbesondere gelten die folgenden Arten der Nutzung als nicht bestimmungsgemäß:

- Einsatz in explosionsgefährdeten Bereichen.
- Einsatz in medizinischen Anwendungen.
- Heben von Menschen oder Tieren.
- Evakuieren von implosionsgefährdeten Gegenständen.

2.3 Personalqualifikation

Unqualifiziertes Personal kann Risiken nicht erkennen und ist deshalb höheren Gefahren ausgesetzt!

Der Betreiber muss folgende Punkte sicherstellen:

- Das Personal muss für die in dieser Anleitung beschriebenen Tätigkeiten beauftragt sein.
- Das Personal muss das 18. Lebensjahr vollendet haben und körperlich und geistig geeignet sein.
- Das Produkt darf nur von Personen bedient werden, die eine entsprechende Schulung absolviert haben.
- Das Personal muss regelmäßig eine Sicherheitsunterweisung erhalten (Häufigkeit gemäß landesspezifischen Vorschriften).
- Arbeiten an der Elektrik dürfen nur von qualifizierten Fachkräften für Elektrik durchgeführt werden.

Folgende Zielgruppen werden in dieser Anleitung angesprochen:



Der Betreiber des Systems muss landesspezifische Vorschriften bezüglich Alter, Befähigung und Ausbildung des Personals einhalten.

Gültig für Deutschland:

Eine Fachkraft ist, wer aufgrund seiner fachlichen Ausbildung, seiner Kenntnisse und Erfahrungen, sowie seiner Kenntnisse der einschlägigen Bestimmungen, die ihm übertragenen Arbeiten beurteilen, mögliche Gefahren erkennen und geeignete Sicherheitsmaßnahmen treffen kann. Eine Fachkraft muss die einschlägigen fachspezifischen Regeln einhalten.

2.4 Warnhinweise in diesem Dokument

Warnhinweise warnen vor Gefahren, die beim Umgang mit dem Produkt auftreten können. Das Signalwort weist auf die Gefahrenstufe hin.

| Signalwort | Bedeutung |
|---|---|
|  WARNUNG | Kennzeichnet eine Gefahr mit mittlerem Risiko, die zu Tod oder schwerer Verletzung führen kann, wenn sie nicht vermieden wird. |
|  VORSICHT | Kennzeichnet eine Gefahr mit einem geringen Risiko, die zu leichter oder mittlerer Verletzung führen kann, wenn sie nicht vermieden wird. |

2.5 Restrisiken



VORSICHT

Herabfallen des Produkts

Verletzungsgefahr

- ▶ Das Produkt am Einsatzort sicher befestigen.
- ▶ Bei der Handhabung und der Montage/Demontage des Produkts Sicherheitsschuhe (S1) und Schutzbrille tragen.



⚠️ WARNUNG

Lärmbelastung durch das Entweichen von Druckluft

Gehörschäden!

- ▶ Gehörschutz tragen.
- ▶ Ejektor nur mit Schalldämpfer betreiben.



⚠️ WARNUNG

Ansaugen gefährlicher Medien, Flüssigkeiten oder von Schüttgut

Gesundheitsschäden oder Sachschäden!

- ▶ Keine gesundheitsgefährdenden Medien wie z. B. Staub, Ölnebel, Dämpfe, Aerosole oder Ähnliches ansaugen.
- ▶ Keine aggressiven Gase oder Medien wie z. B. Säuren, Säuredämpfe, Laugen, Biozide, Desinfektionsmittel und Reinigungsmittel ansaugen.
- ▶ Weder Flüssigkeit noch Schüttgut wie z. B. Granulate ansaugen.



⚠️ VORSICHT

Abhängig von der Reinheit der Umgebungsluft kann die Abluft Partikel enthalten, die mit hoher Geschwindigkeit aus der Abluftöffnung austreten.

Verletzungen am Auge!

- ▶ Nicht in den Abluftstrom blicken.
- ▶ Schutzbrille tragen.



⚠️ VORSICHT

Druckluft oder Vakuum unmittelbar am Auge

Schwere Augenverletzung

- ▶ Schutzbrille tragen
- ▶ Nicht in Druckluftöffnungen schauen
- ▶ Nicht in den Luftstrahl des Schalldämpfers schauen
- ▶ Nicht in Vakuum-Öffnungen, z. B. am Sauger, Saugleitungen und Schläuchen schauen

2.6 Änderungen am Produkt

Schmalz übernimmt keine Haftung für Folgen einer Änderung außerhalb seiner Kontrolle:

1. Das Produkt nur im Original-Auslieferungszustand betreiben.
2. Ausschließlich Schmalz-Originalersatzteile verwenden.
3. Das Produkt nur in einwandfreiem Zustand betreiben.

3 Produktbeschreibung

3.1 Varianten des HT-SG ... I ... AV

Den Halter Tooling Sauggreifer HT-SG ... I ... AV gibt es in zwei Grundvarianten. Jede Variante wird durch die Artikel-Bezeichnung definiert.

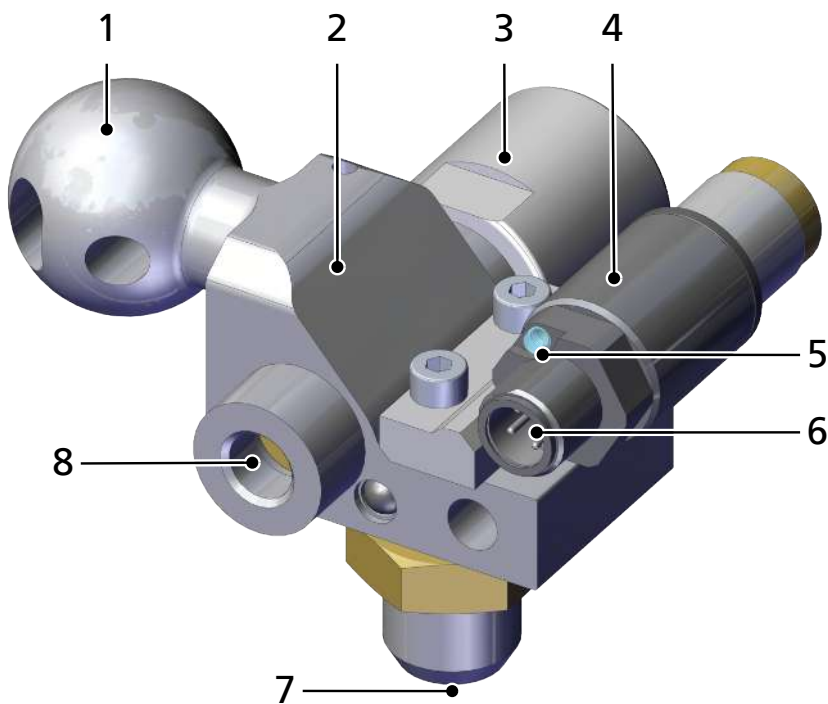
Die Aufschlüsselung der Artikelbezeichnung ergibt sich wie folgt:

| Typ | Vakuumschalter |
|-----------------------|----------------|
| HT-SG ... I ... AV | — |
| HT-SG ... I ... AV VS | montiert |

3.2 Ejektoraufbau



Die im Folgenden gezeigten Abbildungen können von der Kundenausführung abweichen, da sie hier beispielhaft für unterschiedliche Varianten des Produkts dienen.



| | | | |
|---|-------------------------------------|---|--|
| 1 | Schnittstelle Traverse Tooling | 5 | LED |
| 2 | Halter mit integrierter Vakuum-Düse | 6 | Elektrischer Anschluss (nur Variante VS) |
| 3 | Schalldämpfer | 7 | Anschluss für Vakuum-Sauggreifer |
| 4 | Vakuum-Schalter (optional) | 8 | Druckluft-Anschluss G1/8"-IG (Saugen) |

3.3 Anwendungsbeschreibung

Der im Halter integrierte Ejektor erzeugt das notwendige Vakuum zum Teilehandling mit dem Tooling-System. Über den Druckluft-Anschluss (8) wird der Ejektor in den Betriebszustand „Saugen“ versetzt, über eine Venturidüse wird Vakuum erzeugt.

Beim Abschalten der Druckluft wird der Vakuumkanal atmosphärisch belüftet.

Bei der Version mit Vakuumschalter wird das Systemvakuum gemessen und bei Erreichen eines voreingestellten Vakuumwertes ein elektrisches Signal an den Schaltausgängen ausgegeben (z.B. Abfrage "Teilekontrolle").

4 Technische Daten

4.1 Allgemeine Parameter

| Parameter | Einheit | HT-SG ... AV |
|----------------------|---------|--|
| Düsendurchmesser | mm | 1,0 |
| Saugvermögen | NI/min | 35 |
| Maximales Vakuum | % | 85 |
| Luftverbrauch Saugen | NI/min | 52 (bei 4,5 bar) |
| Betriebsdruck | bar | 4...6 |
| Opt. Betriebsdruck | bar | 4,5 |
| Masse | g | 120 - 230, je nach Ausführung |
| Temperaturbereich | °C | 0 bis +50 |
| Betriebsmedium | -- | Druckluft, ungeölt oder geölt nach ISO 8573-1:2001, Klasse 7-4-4 |

Alle Werte bei Umgebungsbedingungen von T = 20°C und 1000 mbar Umgebungsdruck

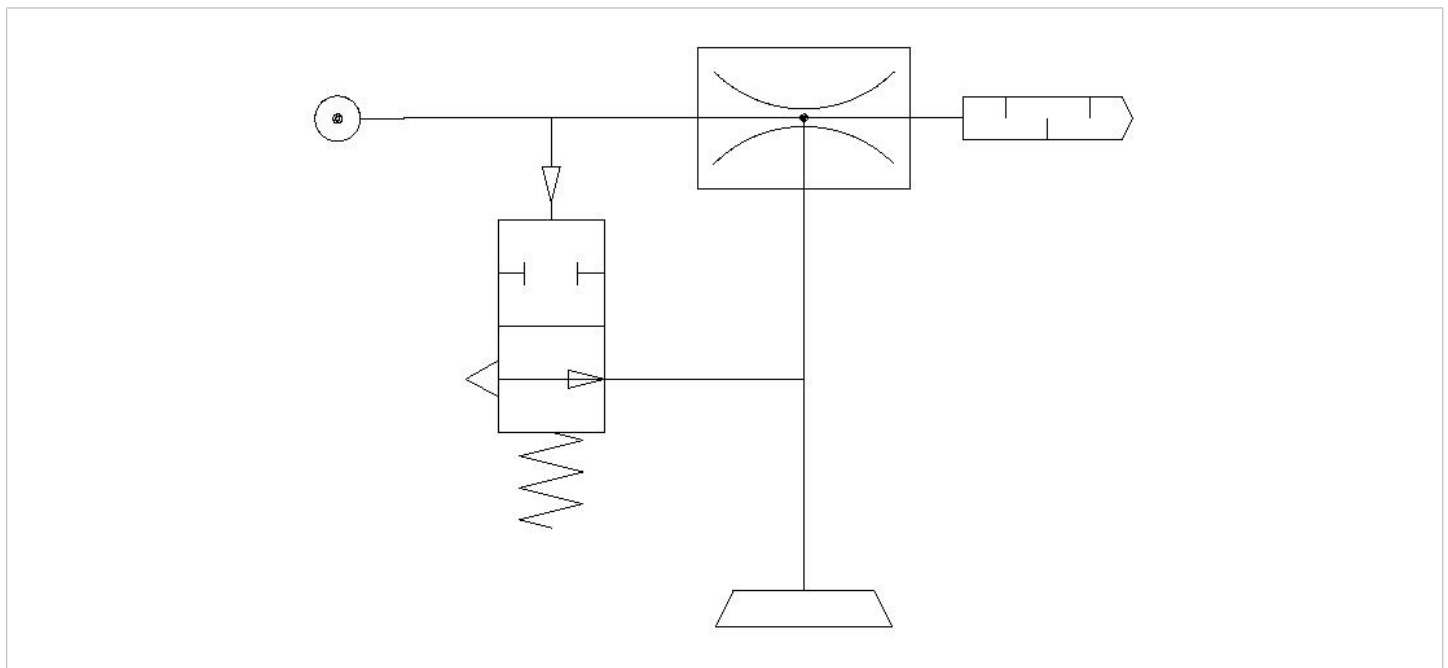
4.2 Abmessungen

Anbindung für Tooling-Traversen:

Kugel (A3: \varnothing 28,5 mm; A5: \varnothing 32 mm) oder Zylinder "Apple-Core" (A2: \varnothing 19 mm) (1).

Die Abmessungen ergeben sich aus den verschiedenen Haltervarianten. Wir verweisen hier auf die Produktdatenblätter der einzelnen Varianten auf www.schmalz.de.

4.3 Pneumatikschaltplan



5 Montage

5.1 Installationshinweise



⚠ VORSICHT

Druckluft oder Vakuum unmittelbar am Auge

Schwere Augenverletzung

- ▶ Schutzbrille tragen
- ▶ Nicht in den Druckluftöffnungen schauen
- ▶ Nicht in Vakuumöffnungen, z.B. Sauger schauen



⚠ VORSICHT

Lärmbelastung durch falsche Installation des Druck- bzw. Vakuumanschlusses

Gehörschäden

- ▶ Installation korrigieren.
- ▶ Gehörschutz tragen.

Bei der Montage des HT-SG ist folgender Hinweis zu beachten:

- Besteht die Gefahr, dass größere Schmutzpartikel angesaugt werden, ist ein Spezialfilter vorzuschalten.

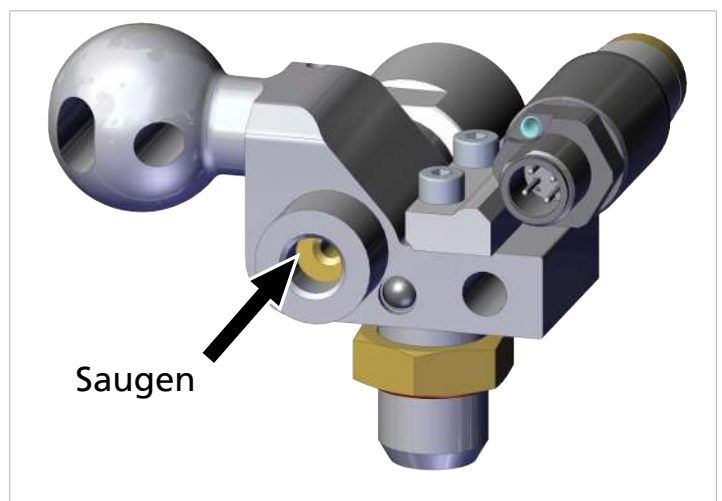
5.2 Mechanische Befestigung

Der HT-SG wird über die Schnittstelle zur Tooling- Traverse, in Abhängigkeit der gewählten Haltervariante mechanisch befestigt.

Die Einbaulage ist beliebig.

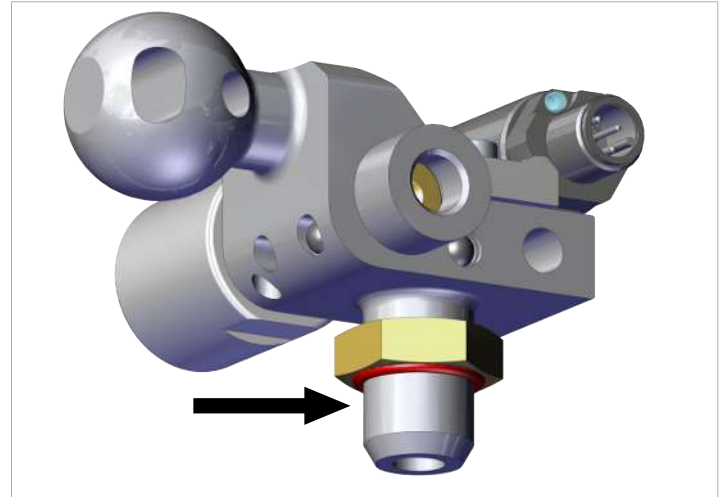
5.3 Druckluft und Vakuum anschließen

Zum Betrieb des integrierten Ejektors ist der HT-SG über den Druckluft-Anschluss G1/8" mit Druckluft zu versorgen.



- ▶ Druckluft anschließen Beschreibung Anschluss

Der Vakuum-Anschluss bzw. die Befestigung des Vakuumgreifers erfolgt über ein Gewinde oder einen Rechteckadapter.

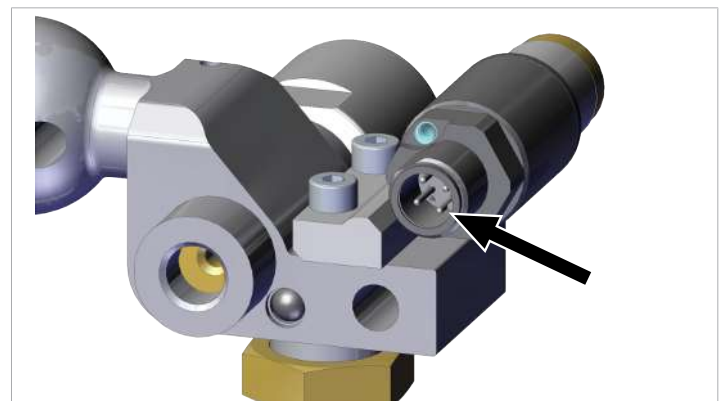


- ▶ Vakuum bzw. den Vakuumgreifer anschließen

5.4 Elektrischer Anschluss

Der elektrische Anschluss erfolgt über den Anschluss-Stecker M12-5pol am Vakuumschalter. Die in der Bedienungsanleitung des Vakuumschalters gegebenen Hinweise und im speziellen die Sicherheitshinweise sind zu berücksichtigen.

- ✓ Anschlusskabel bereitstellen



- ▶ Anschlusskabel am Elektrischen Anschluss einstecken und befestigen (max. Anzugsmoment = handfest).

6 Lieferung prüfen

Der Lieferumfang kann der Auftragsbestätigung entnommen werden. Die Gewichte und Abmessungen sind in den Lieferpapieren aufgelistet.

1. Die gesamte Sendung anhand beiliegender Lieferpapiere auf Vollständigkeit prüfen.
2. Mögliche Schäden durch mangelhafte Verpackung oder durch den Transport sofort dem Spediteur und J. Schmalz GmbH melden.

7 Ejektor reinigen

- ▶ Reinigung mit Wasserspülung bzw. Heißluft nach Bedarf

8 Ersatz- und Verschleißteile

Wartungsarbeiten dürfen nur von qualifizierten Fachkräften durchgeführt werden.

In der nachfolgenden Liste sind die wichtigsten Ersatz- und Verschleißteile aufgeführt.

| Artikel-Nr. | Bezeichnung | Teileart |
|----------------|---------------------------|------------|
| 10.06.02.00760 | Vakuum-/Druckschalter VSi | Ersatzteil |

9 Gewährleistung

Für dieses System übernimmt Schmalz eine Gewährleistung gemäß unseren Allgemeinen Verkaufs- und Lieferbedingungen. Das gleiche gilt für Ersatzteile, sofern es sich um von uns gelieferte Originalteile handelt.

Ausgenommen von der Gewährleistung sind alle Verschleißteile.

10 Produkt entsorgen

Die Bauteile dürfen nur von qualifizierten Fachkräften zur Entsorgung vorbereitet werden.

1. Das Produkt nach einem Tausch oder der Außerbetriebnahme fachgerecht entsorgen.
2. Die länderspezifischen Richtlinien und gesetzlichen Verpflichtungen zur Abfallvermeidung und Entsorgung beachten.