

Istruzioni per il montaggio

Eiettore HT-SG ... I ... AB

Nota

Il Istruzioni per il montaggio è stato redatto in lingua tedesca. Conservare per riferimento futuro. Con riserva di modifiche tecniche, refusi ed errori.

Editore

© J. Schmalz GmbH, 11/24

La presente pubblicazione è protetta dai diritti d'autore. I diritti derivanti restano all'azienda J. Schmalz GmbH. La riproduzione della pubblicazione o di parti della stessa è consentita solamente entro i limiti definiti dalle disposizioni della legge sul diritto d'autore. È vietato modificare o abbreviare la pubblicazione senza espressa autorizzazione scritta dell'azienda J. Schmalz GmbH.

Panoramica contenuto

1	Informazioni importanti	3
1.1	La documentazione tecnica fa parte del prodotto	3
1.2	Note per l'utilizzo di questo documento	3
1.3	Documenti importanti	3
2	Indicazioni di sicurezza di base	3
2.1	Utilizzo conforme alle istruzioni	3
2.2	Impiego non conforme alle prescrizioni	3
2.3	Qualifica del personale	4
2.4	Avvertenze in questi documento	4
2.5	Rischi residui	4
2.6	Modifiche al prodotto	5
3	Descrizione del prodotto	6
3.1	Varianti di HT-SG... I... AB	6
3.2	Costruzione dell'eiettore	6
3.3	Descrizione dell'impiego	6
4	Dati tecnici	7
4.1	Parametri generali	7
4.2	Dimensioni	7
4.3	Schema del circuito pneumatico	7
5	Montaggio	8
5.1	Indicazioni per l'installazione	8
5.2	Fissaggio meccanico	8
5.3	Collegamento dell'aria compressa e del vuoto	8
5.4	Collegamento elettrico	9
6	Verifica della fornitura	9
7	Pulizia dell'eiettore	9
8	Pezzi di ricambio e parti soggette ad usura	10
9	Garanzia	10
10	Smaltimento del prodotto	10

1 Informazioni importanti

1.1 La documentazione tecnica fa parte del prodotto

1. Seguire le indicazioni di questa documentazione per garantire il funzionamento corretto e sicuro.
 2. Conservare la documentazione tecnica nelle vicinanze del prodotto. Deve essere sempre accessibile per il personale.
 3. Consegnare la documentazione tecnica all'utente successivo.
- ⇒ L'inosservanza delle istruzioni di questo Istruzioni per il montaggio può causare lesioni!
- ⇒ Per i danni e i malfunzionamenti derivanti dall'inosservanza delle istruzioni, l'azienda Schmalz non si assume alcuna responsabilità.

Se dopo la lettura della documentazione tecnica avete ancora delle domande, vi invitiamo a rivolgervi all'Assistenza di Schmalz sotto:

www.schmalz.com/services

1.2 Note per l'utilizzo di questo documento

La J. Schmalz GmbH sarà indicata in questo documento con il nome Schmalz.

Questo documento contiene note e informazioni importanti che riguardano le diverse fasi di funzionamento del prodotto:

- trasporto, immagazzinaggio, messa in funzione e messa fuori servizio
- funzionamento sicuro, interventi di manutenzione necessari, risoluzione di eventuali guasti

Il documento illustra il prodotto al momento della consegna da parte di Schmalz ed è destinato a:

- installatori che sono stati addestrati per il montaggio e l'esercizio del prodotto;
- personale di servizio qualificato che è stato addestrato per seguire la manutenzione;
- personale addestrato e qualificato che può eseguire i lavori elettrici.

1.3 Documenti importanti

Durante il montaggio di HT-SG bisogna tenere in considerazione anche il seguente manuale d'uso:

- manuale d'uso 30.30.01.03279 del vacuostato VSi-HD

2 Indicazioni di sicurezza di base

2.1 Utilizzo conforme alle istruzioni

Il supporto con l'eiettore (HT-SG) serve per la generazione di vuoto e, in connessione con le ventose, per afferrare e trasportare oggetti con il vuoto.

Come mezzi di evacuazione sono ammessi gas neutri. I gas neutri sono ad es. aria, azoto e gas nobili (ad es. argon, xenon, neon).

Il prodotto è stato realizzato in base all'attuale stato della tecnica e viene fornito in condizioni di affidabilità operativa. Ciononostante l'utilizzo è sempre legato a determinati pericoli.

Il prodotto è stato concepito per applicazioni industriali.

L'osservanza dei dati tecnici, delle istruzioni di montaggio ed esercizio di questo manuale fanno parte dell'utilizzo conforme alla destinazione d'uso.

Ogni altro utilizzo viene escluso dal costruttore e vale come non conforme alla destinazione d'uso.

2.2 Impiego non conforme alle prescrizioni

Schmalz non si assume alcuna responsabilità per i danni provocati da un utilizzo non conforme del prodotto. In particolare, le seguenti tipologie di utilizzo vengono considerate come non conformi:

- Impiego in aree soggette al pericolo di esplosione.
- Impiego in applicazioni medicali.

- Sollevare persone o animali.
- Evacuazione di oggetti a rischio di implosione.

2.3 Qualifica del personale

Il personale non qualificato non è in grado di riconoscere i rischi e quindi è esposto a pericoli maggiori!

L'operatore deve verificare i seguenti punti:

- Il personale deve essere incaricato di svolgere le attività indicate in questo manuale d'uso.
- Il personale deve aver compiuto i 18 anni di età e deve essere fisicamente e mentalmente all'altezza dei compiti.
- Il prodotto può essere comandato solo dalle persone che sono state sottoposte ad adeguato addestramento.
- Il personale deve ricevere regolarmente un addestramento di sicurezza (frequenza in base alle norme nazionali).
- I lavori sull'impianto elettrico devono essere eseguiti solo da elettricisti o personale specializzato.

Il presente manuale d'uso riguarda i seguenti gruppi:



L'utente del sistema deve rispettare i regolamenti nazionali in merito all'età, capacità e formazione del personale.

Valido per la Germania:

Con personale qualificato si intende chi, in ragione della sua formazione professionale, delle sue competenze ed esperienze, nonché delle conoscenze delle normative vigenti, è in grado di valutare i lavori che gli vengono affidati, di riconoscere i potenziali pericoli e prendere le misure di sicurezza adeguate. Il personale qualificato deve osservare le regole specifiche vigenti.

2.4 Avvertenze in questi documento

Le avvertenze hanno lo scopo di evidenziare i pericoli derivanti dall'utilizzo del prodotto. L'avvertenza evidenzia un livello di pericolo.

Dicitura	Significato
 AVVERTENZA	Indica un pericolo di media gravità che, se non evitato, può provocare la morte o lesioni gravi.
 PRUDENZA	Indica un rischio di bassa gravità che, se non evitato, provoca lesioni lievi o medie.

2.5 Rischi residui



ATTENZIONE

Caduta del prodotto

Pericolo di lesioni

- ▶ Fissare il prodotto in modo sicuro nel suo punto di utilizzo.
- ▶ Durante la movimentazione e il montaggio/smontaggio del prodotto bisogna indossare sempre le scarpe antinfortunistiche (S1) e gli occhiali protettivi.



AVVERTENZA

Emissioni di rumori a causa della fuoriuscita di aria compressa

Danni all'udito!

- ▶ Indossare le cuffie antirumore.
- ▶ Utilizzare gli eiettori solo con silenziatori.



⚠ AVVERTENZA

Aspirazione di sostanze, liquidi o materiale sfuso pericolosi

Danni alla salute o alle attrezzature!

- ▶ Non aspirare mai sostanze pericolose per la salute come polvere, fumi d'olio, vapori, aerosol o simili.
- ▶ Non aspirare mai gas o sostanze aggressive come ad es. acidi, vapori acidi, liscivi, biocidi, disinfettanti e detergenti.
- ▶ Non aspirare mai liquidi né materiale sfuso come ad es. i granulati.



⚠ ATTENZIONE

A seconda del grado di pulizia dell'aria ambiente lo scarico può contenere particelle che fuoriescono a grande velocità dall'apertura per l'aria di scarico.

Lesioni agli occhi!

- ▶ Non guardare direttamente nel flusso di aria espulsa.
- ▶ Indossare gli occhiali protettivi.



⚠ ATTENZIONE

Aria compressa o vuoto direttamente negli occhi

Pericolo di lesione grave agli occhi

- ▶ Indossare gli occhiali protettivi
- ▶ Non guardare mai le aperture dell'aria compressa
- ▶ Non rivolgere mai lo sguardo verso il flusso di scarico del silenziatore
- ▶ Non rivolgere mai lo sguardo verso l'apertura per il vuoto, ad es. la tubazione di aspirazione e i tubi flessibili.

2.6 Modifiche al prodotto

Schmalz non si assume alcuna responsabilità per le conseguenze derivanti dalle modifiche eseguite al di fuori del suo controllo:

1. il prodotto deve funzionare solo secondo il suo stato di consegna originario.
2. Utilizzare solo pezzi di ricambio originali di Schmalz.
3. Far funzionare il prodotto solo se è in condizioni d'uso perfette.

3 Descrizione del prodotto

3.1 Varianti di HT-SG... I... AB

Supporto Tooling per ventosa HT-SG... I... AB è disponibile in due varianti di base. Le rispettive varianti sono contrassegnate da una denominazione articolo.

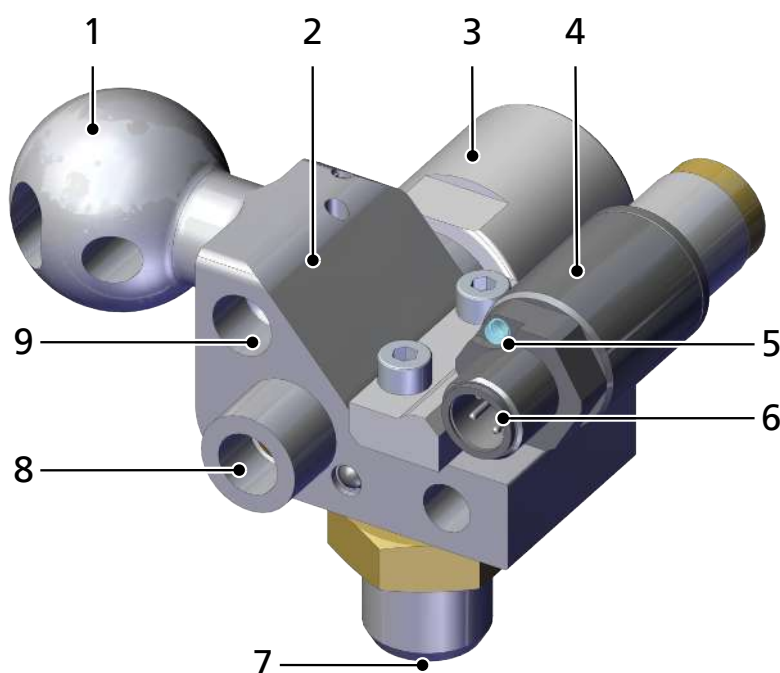
La denominazione articolo comprende quanto segue:

Tipo	Vacuostato
HT-SG... I... AB	—
HT-SG... I... AB VS	montato

3.2 Costruzione dell'eiettore



Le seguenti figure riportate possono differire dall'esecuzione del cliente, poiché qui fungono da esempio per diverse varianti del prodotto.



1	Interfaccia per la traversa tooling	6	Collegamento elettrico (solo variante VS)
2	Supporto con ugello integrato per il vuoto	7	Attacco per ventosa a vuoto
3	Silenziatore	8	Attacco aria compressa G1/8" - IG (aspirare)
4	Vacuostato (opzionale)	9	Attacco aria compressa G1/8- IG (soffiare)
5	LED		

3.3 Descrizione dell'impiego

L'eiettore integrato nel supporto genera il vuoto necessario per la movimentazione dei pezzi con il sistema tooling. Mediante l'attacco aria compressa "Aspirare" (8) l'eiettore viene portato allo stato di funzionamento "Aspirare" e viene generato il vuoto attraverso un ugello Venturi.

Mediante il comando dell'attacco aria compressa "Soffiare" (9) il circuito di vuoto del sistema eiettore viene alimentato con aria compressa. Ciò garantisce una rapida eliminazione del vuoto e quindi una posa veloce del pezzo. Gli attacchi aria compressa "Aspirare" (8) e "Soffiare" (9) non devono essere comandati contemporaneamente per la funzione soffiare!

Nella versione con vacuostato, viene invece misurato il vuoto di sistema ed emesso un segnale elettrico al raggiungimento del valore di vuoto preimpostato (ad es. richiesta "Controllo pezzi").

4 Dati tecnici

4.1 Parametri generali

Parametri	Unità	HT-SG ... AB
Diametro ugelli	mm	1,0
Capacità di aspirazione	NI/min	35
Vuoto massimo	%	85
Consumo d'aria aspirare	NI/min	52 (a 4,5 bar)
Consumo d'aria soffiare	NI/min	117 (a 4,5 bar)
Pressione di esercizio	bar	4...6
Pressione di esercizio Pres- sione di esercizio	bar	4,5
Massa	g	120 - 230, a seconda dell'esecuzione
Campo di temperatura	°C	da 0 a +50
Mezzo di esercizio	--	Aria compressa, non oliata o oliata secondo ISO 8573-1:2001, clas- se 7-4-4

Tutti i valori con temperature ambiente pari a $T = 20^{\circ}\text{C}$ e 1000 mbar pressione ambiente

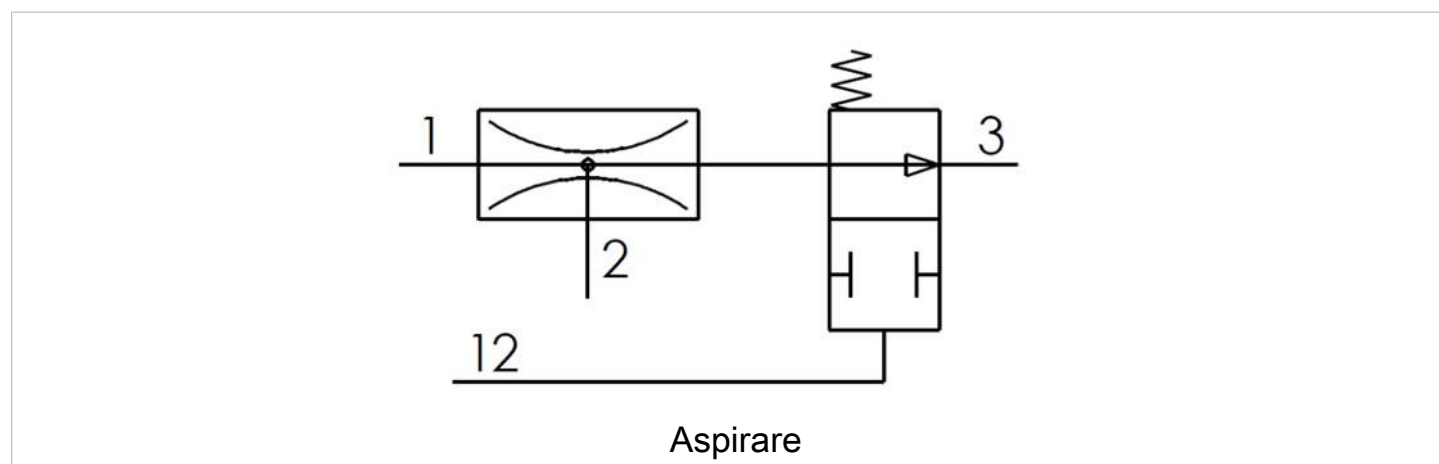
4.2 Dimensioni

Collegamento alle traverse tooling:

Sfera (A3: $\varnothing 28,5$ mm; A5: $\varnothing 32$ mm) o cilindro "Apple-Core" (A2: $\varnothing 19$ mm) (1).

Le dimensioni riguardano le diverse varianti del supporto. Vi invitiamo a consultare le schede prodotto delle rispettive varianti sul sito www.schmalz.de.

4.3 Schema del circuito pneumatico



5 Montaggio

5.1 Indicazioni per l'installazione



ATTENZIONE

Aria compressa o vuoto direttamente negli occhi

Pericolo d'infortunio grave agli occhi

- ▶ Munirsi di occhiali protettivi
- ▶ Non guardare mai nell'attacco aria compressa
- ▶ Non guardare mai nelle aperture per il vuoto, per esempio nella ventosa



ATTENZIONE

Emissione eccessiva di rumori a causa dell'installazione non corretta degli attacchi dell'aria compressa o del vuoto

Danni all'udito

- ▶ Correggere l'installazione
- ▶ Indossare le cuffie antirumore.

Durante il montaggio di HT-SG fare attenzione alle seguenti istruzioni:

- È possibile che corpi estranei particolarmente grandi vengono aspirati e quindi è importante attivare un filtro speciale.

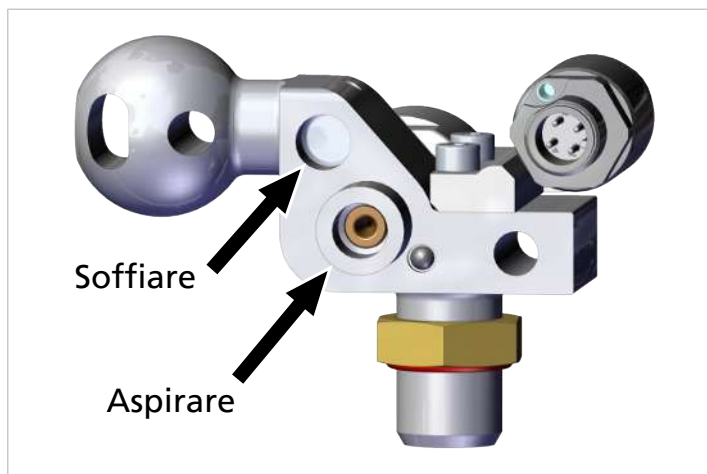
5.2 Fissaggio meccanico

La versione HT-SG viene fissata meccanicamente alla traversa per il tooling per mezzo di un interfaccia, in base alla variante del supporto.

La collocazione è a discrezione dell'utente.

5.3 Collegamento dell'aria compressa e del vuoto

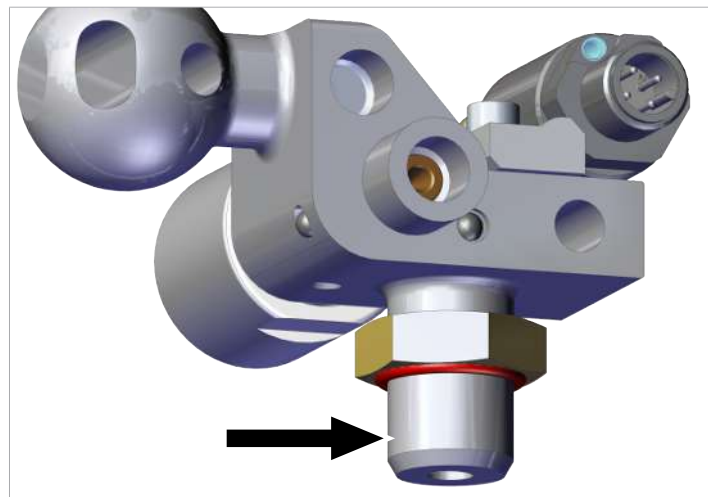
Per il funzionamento degli eiettori integrati, il HT-SG viene alimentato con aria compressa attraverso un attacco G1/8".



- ▶ Descrizione dell'attacco per l'aria compressa

L'attacco del vuoto, cioè il fissaggio della ventosa avviene tramite una filettatura o un adattatore quadrato.

- ▶ Collegamento del vuoto o della ventosa

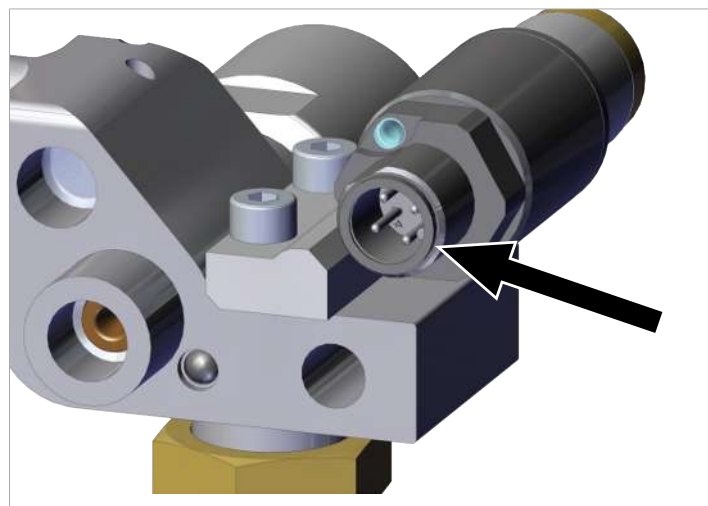


5.4 Collegamento elettrico

Il collegamento elettrico al vacuostato viene eseguito tramite un connettore M12 5 poli. Le indicazioni delle istruzioni per l'uso del vacuostato e soprattutto le norme di sicurezza devono essere rispettate alla lettera.

- ✓ Preparare il cavo di connessione

- ▶ Inserire e fissare il cavo di connessione nel collegamento elettrico (coppia di serraggio max. = serraggio a mano).



6 Verifica della fornitura

La dotazione di fornitura è indicata nella conferma d'ordine. I pesi e le dimensioni sono elencati nelle bolle di consegna.

1. Accertarsi dell'integrità dell'intera spedizione sulla base delle bolle di consegna allegate.
2. Comunicare immediatamente allo spedizioniere e a J. Schmalz GmbH gli eventuali danni causati da un imballaggio inadeguato o dal trasporto.

7 Pulizia dell'eiettore

- ▶ Pulire con acqua e aria calda se necessario

8 Pezzi di ricambio e parti soggette ad usura

I lavori di manutenzione devono essere eseguiti solo da personale specializzato.

Nell'elenco seguente sono indicati i principali pezzi di ricambio e le parti soggette ad usura.

Articolo n.	Denominazione	Tipo di pezzo
10.06.02.00760	Vacuostato/pressostato VSi	Pezzo di ricambio

9 Garanzia

Per questo sistema Schmalz concede una garanzia ai sensi delle sue condizioni generali di vendita. Lo stesso vale per i pezzi di ricambio, purché si tratti di ricambi originali forniti da noi.

Dalla garanzia sono escluse tutte le parti soggette ad usura.

10 Smaltimento del prodotto

I componenti possono essere preparati per lo smaltimento solo da personale tecnico qualificato.

1. Dopo la sostituzione o la messa fuori servizio il prodotto deve essere smaltito come da istruzioni.
2. Rispettare le direttive nazionali e gli obblighi di legge per lo smaltimento e la riduzione dei rifiuti.