

Eiettore HT-SG ... I ... AV

Istruzioni per il montaggio

Nota

Il Istruzioni di montaggio è stato redatto in lingua tedesca. Conservare il manuale per riferimento futuro. Con riserva di modifiche tecniche, refusi ed errori.

Editore

© J. Schmalz GmbH, 02/19

La presente pubblicazione è protetta dai diritti d'autore. I diritti derivanti restano all'azienda J. Schmalz GmbH. La riproduzione della pubblicazione o di parti della stessa è consentita solamente entro i limiti definiti dalle disposizioni della legge sul diritto d'autore. È vietato modificare o abbreviare la pubblicazione senza espressa autorizzazione scritta dell'azienda J. Schmalz GmbH.

Panoramica contenuto

1	Informazioni importanti	3
1.1	Note per l'utilizzo di questo documento	3
1.2	La documentazione tecnica fa parte del prodotto	3
1.3	Documenti importanti	3
1.4	Avvertenze in questi documento	3
2	Indicazioni di sicurezza basilari	3
2.1	Stato della tecnica	3
2.2	Emissioni	4
2.3	Utilizzo conforme alle istruzioni	4
2.4	Impiego non conforme alle prescrizioni	4
2.5	Modifiche all'eiettore	4
3	Descrizione del prodotto	4
3.1	Varianti di HT-SG ... AV	4
3.2	Costruzione dell'eiettore	5
3.3	Descrizione dell'impiego	5
4	Dati tecnici	5
4.1	Parametri generali	5
4.2	Dimensioni	5
4.3	Schema del circuito pneumatico	6
5	Montaggio	6
5.1	Indicazioni per l'installazione	6
5.2	Fissaggio meccanico	6
5.3	Collegamento dell'aria compressa e del vuoto	7
5.4	Collegamento elettrico	7
6	Verifica della fornitura	7
7	Pulizia dell'eiettore	8
8	Pezzi di ricambio e parti soggette ad usura	8
9	Garanzia	8
10	Smaltimento eiettore	8

1 Informazioni importanti

1.1 Note per l'utilizzo di questo documento

La J. Schmalz GmbH sarà indicata in questo Istruzioni di montaggio in generale con il nome Schmalz.

Questo Istruzioni di montaggio contiene note e informazioni importanti che riguardano le diverse fasi di funzionamento del prodotto:

- Trasporto, immagazzinamento, messa in funzione e messa fuori servizio
- Funzionamento sicuro, interventi di manutenzione necessari, eliminazione di eventuali guasti

Il Istruzioni di montaggio descrive il prodotto al momento della consegna da parte di Schmalz.

1.2 La documentazione tecnica fa parte del prodotto

1. Seguire le indicazioni di questa documentazione per garantire il funzionamento corretto e sicuro.
 2. Conservare la documentazione tecnica nelle vicinanze del prodotto. Deve essere sempre accessibile per il personale.
 3. Consegnare la documentazione tecnica all'utente successivo.
- ⇒ L'inosservanza delle istruzioni di questo manuale d'uso può causare lesioni gravi!
- ⇒ Per i danni e i malfunzionamenti derivanti dall'inosservanza delle istruzioni, l'azienda Schmalz non si assume alcuna responsabilità.

Se dopo la lettura della documentazione tecnica avete ancora delle domande, vi invitiamo a rivolgervi all'Assistenza di Schmalz-sotto:

www.schmalz.com/services

1.3 Documenti importanti

Durante il montaggio di HT-SG bisogna tenere in considerazione anche il seguente manuale d'uso:

- manuale d'uso 30.30.01.01740 del vacuostato VSi-HD

1.4 Avvertenze in questi documento

Le avvertenze hanno lo scopo di evidenziare i pericoli derivanti dall'utilizzo del prodotto. In questo documento ci sono tre livelli di pericolo che sono evidenziati da apposite diciture e cartelli.

Dicitura	Significato
AVVERTENZA	Indica un pericolo di media gravità che, se non evitato, può provocare la morte o lesioni gravi.
ATTENZIONE	Indica un rischio di bassa gravità che, se non evitato, provoca lesioni lievi o medie.
NOTA	Indica un pericolo che potrebbe causare danni materiali.

2 Indicazioni di sicurezza basilari

2.1 Stato della tecnica

Il prodotto è stato realizzato in base all'attuale stato della tecnica e viene fornito in condizioni di affidabilità operativa. Ciononostante l'utilizzo è sempre legato a determinati pericoli.



AVVERTENZA

L'inosservanza delle istruzioni di queste istruzioni per il montaggio può causare lesioni gravi!

- ▶ Leggere attentamente le istruzioni per il montaggio e rispettarne i contenuti.

2.2 Emissioni

Il funzionamento con l'aria compressa del Eiettore HT-SG genera emissioni acustiche.



⚠ AVVERTENZA

Emissioni di rumori a causa della fuoriuscita di aria compressa.

Danni all'udito!

- ▶ Indossare le cuffie antirumore.



⚠ AVVERTENZA

Aspirazione di sostanze, liquidi o materiale sfuso pericolosi

Danni alla salute o alle attrezzature!

- ▶ Non aspirare mai sostanze pericolose per la salute come polvere, fumi d'olio, vapori, aerosol o similari.
- ▶ Non aspirare mai gas o sostanze aggressive come ad es. acidi, vapori acidi, liscivi, biocidi, disinfettanti e detergenti.
- ▶ Non aspirare mai liquidi né materiale sfuso come ad es. i granulati.

2.3 Utilizzo conforme alle istruzioni

Il supporto con l'eiettore (HT-SG) serve per la generazione di vuoto e, in connessione con le ventose, per afferrare e trasportare oggetti mediante il vuoto.

Come mezzi di evacuazione sono ammessi gas neutri. I gas neutri sono ad esempio aria, azoto e gas nobili (ad es. argon, xenon, neon).

Il prodotto deve essere utilizzato per applicazioni industriali.

Qualsiasi altro uso viene escluso dal costruttore ed è considerato non conforme.

2.4 Impiego non conforme alle prescrizioni

Schmalz non si assume alcuna responsabilità per i danni provocati da un utilizzo non conforme del prodotto. In particolare, le seguenti tipologie di utilizzo vengono considerate come non conformi:

- Impiego in aree soggette al pericolo di esplosione.
- Impiego in applicazioni medicali.
- Sollevare persone o animali.
- Evacuazione di oggetti a rischio di implosione.

2.5 Modifiche all'eiettore

Schmalz non si assume alcuna responsabilità per le conseguenze derivanti dalle modifiche eseguite al di fuori del suo controllo:

1. far funzionare l'eiettore solo secondo il suo stato di consegna originario.
2. Utilizzare solo pezzi di ricambio originali di Schmalz.
3. Far funzionare l'eiettore solo se è in condizioni d'uso perfette.

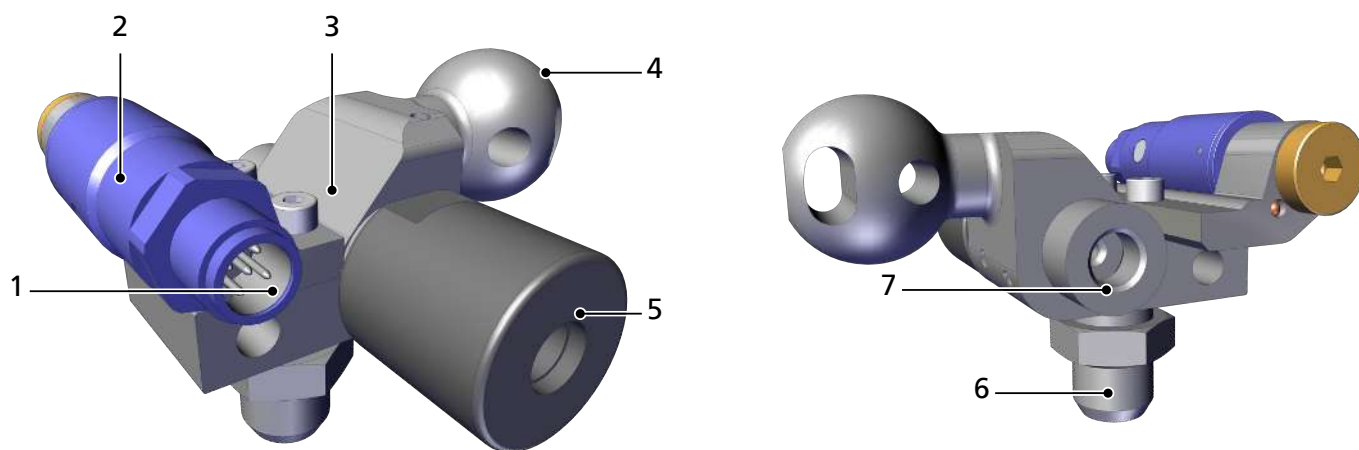
3 Descrizione del prodotto

3.1 Varianti di HT-SG ... AV

Il supporto Tooling per ventosa HT-SG ... AV è disponibile in due varianti di base. Le rispettive varianti sono contrassegnate da una descrizione articolo. La descrizione articolo è composta come segue:

Tipo	Vacuostato
HT-SG ... I ... AV	—
HT-SG ... I ... AV VS	montato

3.2 Costruzione dell'eiettore



1	Collegamento elettrico	2	Vacuostato (opzionale)
3	Supporto con ugello integrato per il vuoto	4	Interfaccia per la traversa per il tooling
5	Silenziatore	6	Attacco per ventosa a vuoto
7	Attacco aria compressa G1/8" - IG		

3.3 Descrizione dell'impiego

L'eiettore integrato nel supporto produce il vuoto necessario per la movimentazione dei pezzi con il sistema tooling.

Mediante l'attacco aria compressa [7] l'eiettore viene portato allo stato di esercizio "Aspirare" e il vuoto viene generato attraverso un ugello Venturi.

Disattivando l'aria compressa, il canale del vuoto viene sfiatato nell'atmosfera.

4 Dati tecnici

4.1 Parametri generali

Parametri	Unità	HT-SG ... AV
Diametro ugelli	mm	1,0
Capacità di aspirazione	NI/min	35
Vuoto massimo	%	85
Consumo d'aria aspirare	NI/min	52 (a 4,5 bar)
Pressione di esercizio	bar	4...6
Pressione di esercizio	bar	4,5
Pressione di esercizio		
Massa	g	120 - 230, a seconda dell'esecuzione
Campo di temperatura	°C	da 0 a +50
Mezzo di esercizio	--	Aria compressa, non oliata o oliata secondo ISO 8573-1:2001, classe 7-4-4

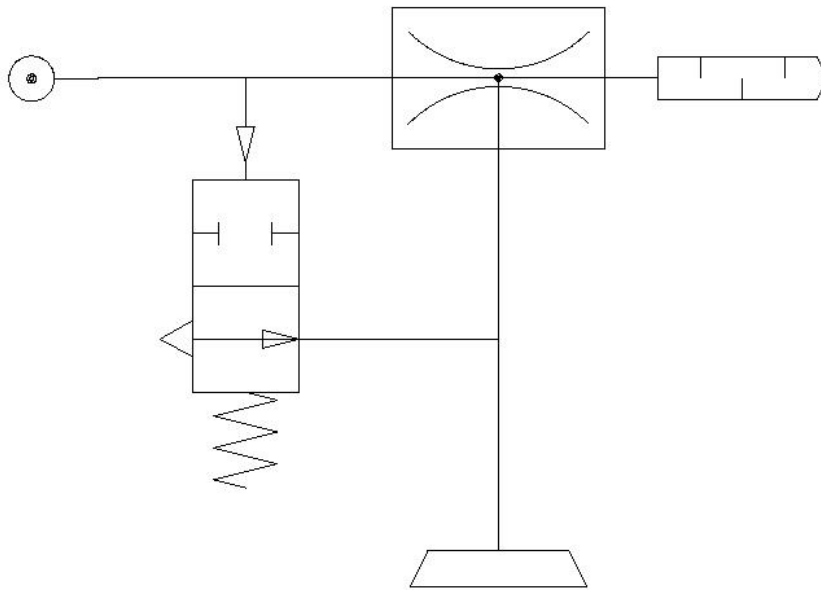
Tutti i valori con temperature ambiente pari a T = 20°C e 1000 mbar pressione ambiente

4.2 Dimensioni

Collegamento alle traverse per tooling: Sfera (A3: \varnothing 28,5 mm; A5: \varnothing 32 mm) o cilindro "Apple-Core" (A2: \varnothing 19 mm) (1)

Le dimensioni riguardano le diverse varianti del supporto. Vi invitiamo a consultare le schede prodotto delle rispettive varianti sul sito www.schmalz.de

4.3 Schema del circuito pneumatico



5 Montaggio

5.1 Indicazioni per l'installazione



PRUDENZA

Aria compressa o vuoto direttamente negli occhi

Pericolo d'infortunio grave agli occhi

- ▶ Munirsi di occhiali protettivi
- ▶ Non guardare mai nell'attacco aria compressa
- ▶ Non guardare mai nelle aperture per il vuoto, per esempio nella ventosa



PRUDENZA

Emissione eccessiva di rumori a causa dell'installazione non corretta degli attacchi dell'aria compressa o del vuoto

Danni all'udito

- ▶ Correggere l'installazione
- ▶ Indossare le cuffie antirumore.

Durante il montaggio di HT-SG fare attenzione alle seguenti istruzioni:

- È possibile che corpi estranei particolarmente grandi vengono aspirati e quindi è importante attivare un filtro speciale.

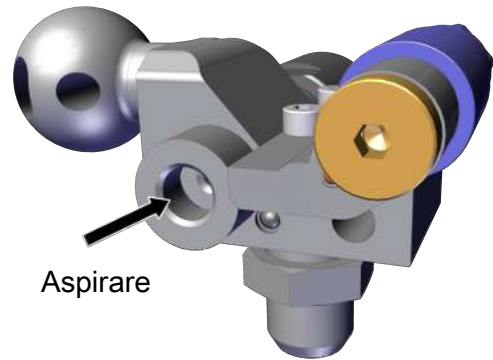
5.2 Fissaggio meccanico

La versione HT-SG viene fissata meccanicamente alla traversa per il tooling per mezzo di un interfaccia, in base alla variante del supporto.

La collocazione è a discrezione dell'utente.

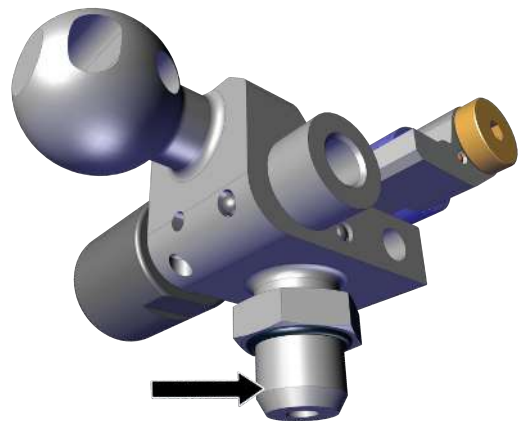
5.3 Collegamento dell'aria compressa e del vuoto

Per il funzionamento degli eiettori integrati, il HT-SG viene alimentato con aria compressa attraverso un attacco G1/8".



- ▶ Descrizione dell'attacco per l'aria compressa

L'attacco del vuoto, cioè il fissaggio della ventosa avviene tramite una filettatura o un adattatore quadrato.

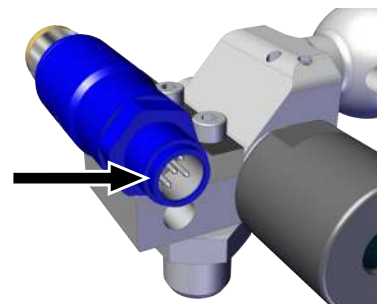


- ▶ Collegamento del vuoto o della ventosa

5.4 Collegamento elettrico

Il collegamento elettrico al vacuostato viene eseguito tramite un connettore M12 5 poli. Le indicazioni delle istruzioni per l'uso del vacuostato e soprattutto le norme di sicurezza devono essere rispettate alla lettera.

- ✓ Preparare il cavo di connessione



- ▶ Inserire e fissare il cavo di connessione nel collegamento elettrico (coppia di serraggio max. = serraggio a mano).

6 Verifica della fornitura

La dotazione di fornitura è indicata nella conferma d'ordine. I pesi e le dimensioni solo elencati nelle bolle di consegna.

1. Accertarsi dell'integrità dell'intera spedizione sulla base delle bolle di consegna allegate.
2. Comunicare immediatamente allo spedizioniere e a J. Schmalz GmbH eventuali danni di trasporto dovuti a un imballaggio insufficiente.

7 Pulizia dell'eiettore

- Pulire con acqua e aria calda se necessario

8 Pezzi di ricambio e parti soggette ad usura

I lavori di manutenzione devono essere eseguiti solo da personale specializzato.

Nella lista seguente sono elencati i principali pezzi di ricambio e le parti soggette ad usura.

N. articolo	Denominazione	Tipo di pezzo
10.06.02.00677	Vacuostato/pressostato VSi	Pezzo di ricambio

9 Garanzia

Per il presente sistema concediamo una garanzia secondo quanto stabilito nelle nostre condizioni generali di vendita e di fornitura. Lo stesso vale per i pezzi di ricambio, purché si tratti di ricambi originali forniti da noi.

Dalla garanzia sono escluse tutte le parti soggette ad usura.

10 Smaltimento eiettore

1. Dopo la sostituzione o la messa fuori servizio il prodotto deve essere smaltito come da istruzioni.
2. Osservare le direttive nazionali e gli obblighi di legge per lo smaltimento e la riduzione dei rifiuti.