

Ejektor HT-SG ... I ... AB

# Montageanleitung

## Hinweis

Die Montageanleitung wurde in deutscher Sprache erstellt. Für künftige Verwendung aufbewahren. Technische Änderungen, Druckfehler und Irrtümer vorbehalten.

## Herausgeber

© J. Schmalz GmbH, 02/19

Dieses Werk ist urheberrechtlich geschützt. Die dadurch begründeten Rechte bleiben bei der Firma J. Schmalz GmbH. Eine Vervielfältigung des Werkes oder von Teilen dieses Werkes ist nur in den Grenzen der gesetzlichen Bestimmungen des Urheberrechtsgesetzes zulässig. Eine Abänderung oder Kürzung des Werkes ist ohne ausdrückliche schriftliche Zustimmung der Firma J. Schmalz GmbH untersagt.

J. Schmalz GmbH · Johannes-Schmalz-Str. 1 · D-72293 Glatten · T: +49 7443 2403-0  
schmalz@schmalz.de

# Inhaltsverzeichnis

<b>1 Wichtige Informationen</b> .....	<b>3</b>
1.1 Hinweis zum Umgang mit diesem Dokument.....	3
1.2 Die Technische Dokumentation ist Teil des Produkts .....	3
1.3 Mitgeltende Dokumente .....	3
1.4 Warnhinweise in diesem Dokument .....	3
<b>2 Grundlegende Sicherheitshinweise</b> .....	<b>3</b>
2.1 Stand der Technik.....	3
2.2 Emissionen .....	3
2.3 Bestimmungsgemäße Verwendung .....	4
2.4 Nicht bestimmungsgemäße Verwendung .....	4
2.5 Änderungen am Ejektor .....	4
<b>3 Produktbeschreibung</b> .....	<b>4</b>
3.1 Varianten des HT-SG .....	4
3.2 Ejektoraufbau.....	5
3.3 Anwendungsbeschreibung .....	5
<b>4 Technische Daten</b> .....	<b>5</b>
4.1 Allgemeine Parameter .....	5
4.2 Abmessungen .....	5
4.3 Pneumatikschaltplan.....	6
<b>5 Montage</b> .....	<b>6</b>
5.1 Installationshinweise.....	6
5.2 Mechanische Befestigung .....	6
5.3 Druckluft und Vakuum anschließen.....	7
5.4 Elektrischer Anschluss .....	7
<b>6 Lieferung prüfen</b> .....	<b>7</b>
<b>7 Ejektor reinigen</b> .....	<b>7</b>
<b>8 Ersatz- und Verschleißteile</b> .....	<b>7</b>
<b>9 Gewährleistung</b> .....	<b>8</b>
<b>10 Ejektor entsorgen</b> .....	<b>8</b>

# 1 Wichtige Informationen

## 1.1 Hinweis zum Umgang mit diesem Dokument

Die J. Schmalz GmbH wird in dieser Montageanleitung allgemein Schmalz genannt.

Diese Montageanleitung enthält wichtige Hinweise und Informationen zu den verschiedenen Betriebsphasen des Produkts:

- Transport, Lagerung, Inbetriebnahme und Außerbetriebnahme
- Sicherer Betrieb, erforderliche Wartungsarbeiten, Behebung eventueller Störungen

Die Montageanleitung beschreibt das Produkt zum Zeitpunkt der Auslieferung durch Schmalz.

## 1.2 Die Technische Dokumentation ist Teil des Produkts

1. Für einen störungsfreien und sicheren Betrieb befolgen Sie die Hinweise in den Dokumenten.
2. Bewahren Sie die Technische Dokumentation in der Nähe des Produkts auf. Sie muss für das Personal jederzeit zugänglich sein.
3. Geben Sie die Technische Dokumentation an nachfolgende Nutzer weiter.  
⇒ Für Schäden und Betriebsstörungen, die aus der Nichtbeachtung der Hinweise resultieren, übernimmt Schmalz keine Haftung.

Wenn Sie nach dem Lesen der Technischen Dokumentation noch Fragen haben, wenden Sie sich an das Kundencenter unter:

[www.schmalz.com/services](http://www.schmalz.com/services)

## 1.3 Mitgeltende Dokumente

Folgende Betriebsanleitung ist beim Aufbau des HT-SG zusätzlich zu beachten:

- Die Betriebsanleitung 30.30.01.01740 des Vakuumschalters VSi-HD

## 1.4 Warnhinweise in diesem Dokument

Warnhinweise warnen vor Gefahren, die beim Umgang mit dem Produkt auftreten können. Es gibt in diesem Dokument drei Gefahrenstufen, die Sie am Signalwort erkennen.

Signalwort	Bedeutung
WARNUNG	Kennzeichnet eine Gefahr mit mittlerem Risiko, die zu Tod oder schwerer Verletzung führen kann, wenn sie nicht vermieden wird.
VORSICHT	Kennzeichnet eine Gefahr mit einem geringen Risiko, die zu leichter oder mittlerer Verletzung führen kann, wenn sie nicht vermieden wird.
HINWEIS	Kennzeichnet eine Gefahr, die zu Sachschäden führt.

# 2 Grundlegende Sicherheitshinweise

## 2.1 Stand der Technik

Das Produkt ist nach dem Stand der Technik gebaut und wird betriebssicher ausgeliefert, dennoch können bei der Verwendung Gefahren entstehen.



### **⚠️ WARNUNG**

**Bei Missachtung der Hinweise in dieser Montageanleitung kann es zu Verletzungen kommen!**

- ▶ Die Montageanleitung sorgfältig lesen und den Inhalt beachten.

## 2.2 Emissionen

Durch den Betrieb mit Druckluft emittiert der Ejektor HT-SG Schall.



## ! **WARNUNG**

### **Lärmbelastung durch das Entweichen von Druckluft**

Gehörschäden!

- ▶ Gehörschutz tragen.



## ! **WARNUNG**

### **Ansaugen gefährlicher Medien, Flüssigkeiten oder von Schüttgut**

Gesundheitsschäden oder Sachschäden!

- ▶ Keine gesundheitsgefährdenden Medien wie z. B. Staub, Ölnebel, Dämpfe, Aerosole oder Ähnliches ansaugen.
- ▶ Keine aggressiven Gase oder Medien wie z. B. Säuren, Säuredämpfe, Laugen, Biozide, Desinfektionsmittel und Reinigungsmittel ansaugen.
- ▶ Weder Flüssigkeit noch Schüttgut wie z. B. Granulate ansaugen.

## **2.3 Bestimmungsgemäße Verwendung**

Der Halter mit Ejektor (HT-SG) dient der Vakuum-Erzeugung, um in Verbindung mit Sauggreifern Objekte mithilfe von Vakuum zu greifen und zu transportieren.

Als zu evakuierende Medien sind neutrale Gase zugelassen. Neutrale Gase sind z. B. Luft, Stickstoff und Edelgase (z. B. Argon, Xenon, Neon).

Das Produkt ist für die industrielle Anwendung bestimmt.

Jede andere Verwendung wird vom Hersteller ausgeschlossen und gilt als nicht bestimmungsgemäß.

## **2.4 Nicht bestimmungsgemäße Verwendung**

Schmalz übernimmt keine Haftung für Schäden, die durch eine nicht bestimmungsgemäße Verwendung des Produkts entstanden sind. Insbesondere gelten die folgenden Arten der Nutzung als nicht bestimmungsgemäß:

- Einsatz in explosionsgefährdeten Bereichen.
- Einsatz in medizinischen Anwendungen.
- Heben von Menschen oder Tieren.
- Evakuieren von implosionsgefährdeten Gegenständen.

## **2.5 Änderungen am Ejektor**

Schmalz übernimmt keine Haftung für Folgen einer Änderung außerhalb seiner Kontrolle:

1. Den Ejektor nur im Original-Auslieferungszustand betreiben.
2. Ausschließlich Schmalz Originalersatzteile verwenden.
3. Den Ejektor nur in einwandfreiem Zustand betreiben.

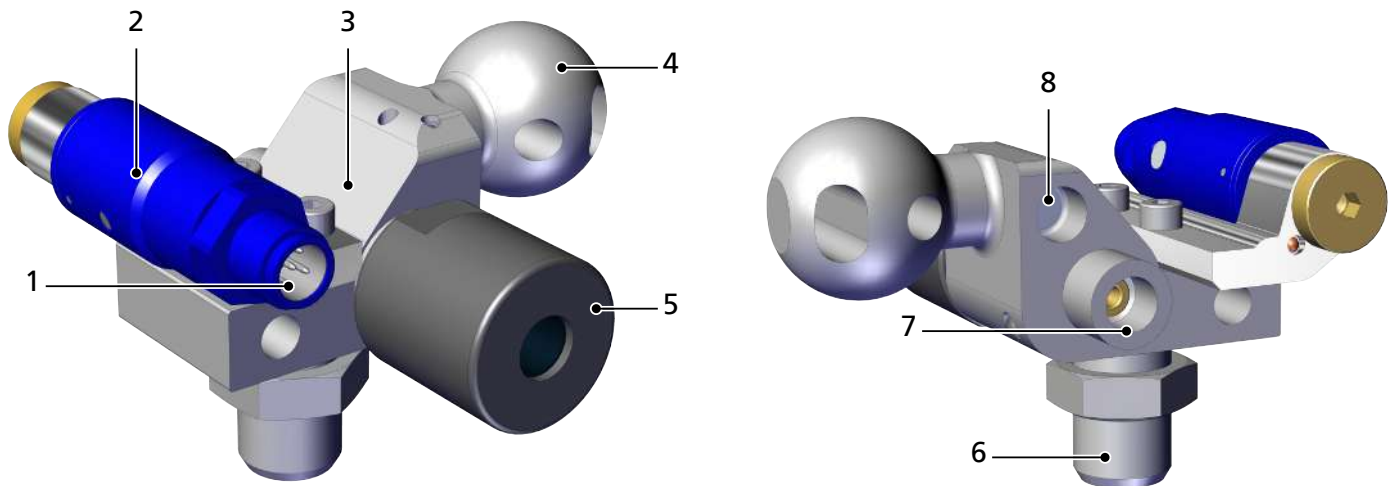
# **3 Produktbeschreibung**

## **3.1 Varianten des HT-SG**

Den Halter Tooling Sauggreifer HT-SG gibt es in zwei Grundvarianten. Jede Variante wird durch die Artikel-Bezeichnung definiert. Die Aufschlüsselung der Artikelbezeichnung ergibt sich wie folgt:

Typ	Vakuumschalter
HT-SG ... I ... AB	—
HT-SG ... I ... AB VS	montiert

## 3.2 Ejektoraufbau



1	Elektrischer Anschluss	2	Vakuum-Schalter (optional)
3	Halter mit integrierter Vakuum-Düse	4	Schnittstelle Traverse Tooling
5	Schalldämpfer	6	Anschluss für Vakuum-Sauggreifer
7	Druckluftanschluss G1/8"-IG (Saugen)	8	Druckluftanschluss G1/8"-IG (Abblasen)

## 3.3 Anwendungsbeschreibung

Der im Halter integrierte Ejektor erzeugt das notwendige Vakuum zum Teilehandling mit dem Tooling-System. Über den Druckluftanschluss „Saugen“ [7] wird der Ejektor in den Betriebszustand „Saugen“ versetzt, über eine Venturidüse wird Vakuum erzeugt.

Durch Ansteuerung des Druckluftanschlusses „Abblasen“ [8] wird der Vakuumkreis des Ejektors mit Druckluft beaufschlagt. Hiermit wird ein schneller Vakuumabbau und somit ein schnelles Ablegen des Werkstücks gewährleistet.

Die Druckluftanschlüsse „Saugen“ [7] und „Abblasen“ [8] müssen zum Abblasen gleichzeitig angesteuert werden! Bei der Version mit Vakuumschalter wird das Systemvakuum gemessen und bei Erreichen eines voreingestellten Vakuumwertes ein elektrisches Signal an den Schaltausgängen ausgegeben (z.B. Abfrage „Teilekontrolle“).

## 4 Technische Daten

### 4.1 Allgemeine Parameter

Parameter	Einheit	HT-SG ... AB
Düsendurchmesser	mm	1,0
Saugvermögen	NI/min	35
Maximales Vakuum	%	85
Luftverbrauch Saugen	NI/min	52 (bei 4,5 bar)
Luftverbrauch Abblasen	NI/min	117 (bei 4,5 bar)
Betriebsdruck	bar	4...6
Opt. Betriebsdruck	bar	4,5
Masse	g	120 - 230, je nach Ausführung
Temperaturbereich	°C	0 bis +50
Betriebsmedium	--	Druckluft, ungeölt oder geölt nach ISO 8573-1:2001, Klasse 7-4-4

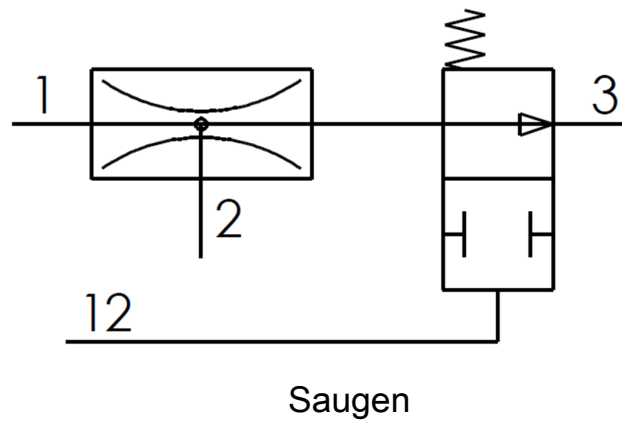
Alle Werte bei Umgebungsbedingungen von T = 20°C und 1000 mbar Umgebungsdruck

### 4.2 Abmessungen

Anbindung für Tooling-Traversen: Kugel (A3:  $\varnothing$  28,5 mm; A5:  $\varnothing$  32 mm) oder Zylinder "Apple-Core" (A2:  $\varnothing$  19 mm) (1)

Die Abmessungen ergeben sich aus den verschiedenen Haltervarianten. Wir verweisen hier auf die Produktdatenblätter der einzelnen Varianten auf [www.schmalz.de](http://www.schmalz.de).

## 4.3 Pneumatikschaltplan



## 5 Montage

### 5.1 Installationshinweise



#### **VORSICHT**

##### **Druckluft oder Vakuum unmittelbar am Auge**

Schwere Augenverletzung

- ▶ Schutzbrille tragen
- ▶ Nicht in den Druckluftöffnungen schauen
- ▶ Nicht in Vakuumöffnungen, z.B. Sauger schauen



#### **VORSICHT**

##### **Lärmbelastung durch falsche Installation des Druck- bzw. Vakuumanschlusses**

Gehörschäden

- ▶ Installation korrigieren.
- ▶ Gehörschutz tragen.

Bei der Montage des HT-SG ist folgender Hinweis zu beachten:

- Besteht die Gefahr, dass größere Schmutzpartikel angesaugt werden, ist ein Spezialfilter vorzuschalten.

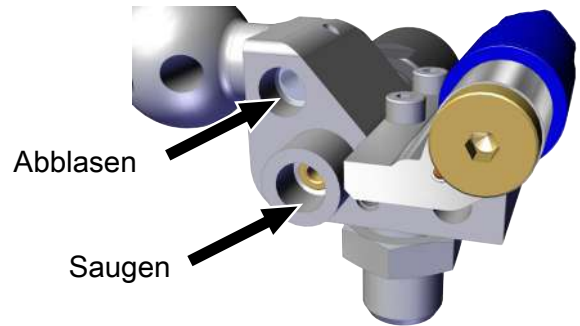
### 5.2 Mechanische Befestigung

Der HT-SG wird über die Schnittstelle zur Tooling-Traverse, in Abhängigkeit der gewählten Haltervariante mechanisch befestigt.

Die Einbaulage ist beliebig.

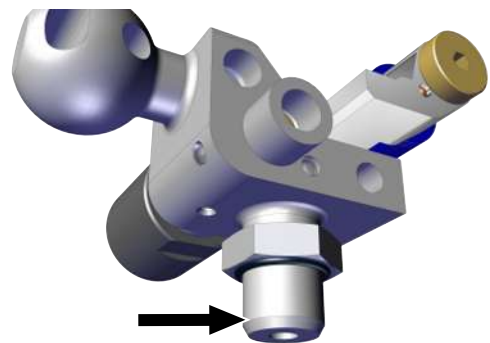
### 5.3 Druckluft und Vakuum anschließen

Zum Betrieb des integrierten Ejektors ist der HT-SG über den Druckluft-Anschluss G1/8" mit Druckluft zu versorgen.



- ▶ Druckluft anschließen Beschreibung Anschluss

Der Vakuum-Anschluss bzw. die Befestigung des Vakuumgreifers erfolgt über ein Gewinde oder einen Rechteckadapter.

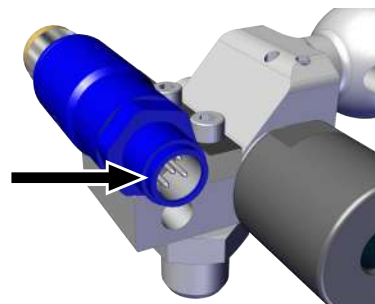


- ▶ Vakuum bzw. den Vakuumgreifer anschließen

### 5.4 Elektrischer Anschluss

Der elektrische Anschluss erfolgt über den Anschluss-Stecker M12-5pol am Vakuumschalter. Die in der Bedienungsanleitung des Vakuumschalters gegebenen Hinweise und im speziellen die Sicherheitshinweise sind zu berücksichtigen.

- ✓ Anschlusskabel bereitstellen



- ▶ Anschlusskabel am Elektrischen Anschluss einstecken und befestigen (max. Anzugsmoment = handfest).

## 6 Lieferung prüfen

Der Lieferumfang kann der Auftragsbestätigung entnommen werden. Die Gewichte und Abmessungen sind in den Lieferpapieren aufgelistet.

1. Die gesamte Sendung anhand beiliegender Lieferpapiere auf Vollständigkeit prüfen.
2. Mögliche Schäden durch mangelhafte Verpackung oder durch den Transport sofort dem Spediteur und J. Schmalz GmbH melden.

## 7 Ejektor reinigen

- ▶ Reinigung mit Wasserspülung bzw. Heißluft nach Bedarf

## 8 Ersatz- und Verschleißteile

Wartungsarbeiten dürfen nur von qualifizierten Fachkräften durchgeführt werden.

In der nachfolgenden Liste sind die wichtigsten Ersatz- und Verschleißteile aufgeführt.

Artikel-Nr.	Bezeichnung	Teileart
10.06.02.00677	Vakuum-/Druckschalter VSi	Ersatzteil

## 9 Gewährleistung

Für dieses System übernehmen wir eine Gewährleistung gemäß unseren Allgemeinen Verkaufs- und Lieferbedingungen. Das gleiche gilt für Ersatzteile, sofern es sich um von uns gelieferte Originalteile handelt.

Ausgenommen von der Gewährleistung sind alle Verschleißteile.

## 10 Ejektor entsorgen

1. Das Produkt nach einem Tausch oder der Außerbetriebnahme fachgerecht entsorgen.
2. Die länderspezifischen Richtlinien und gesetzlichen Verpflichtungen zur Abfallvermeidung und Entsorgung beachten.