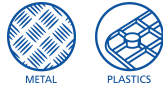
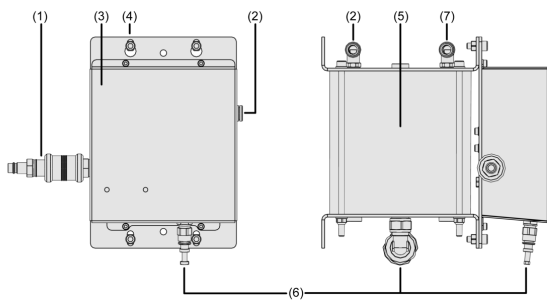


Pneumatische Vakuum-Erzeuger CVU

Saugvermögen bis 8,6 m³/h



Pneumatische Vakuum-Erzeuger CVU



Systemaufbau Pneumatische Vakuum-Erzeuger CVU



Vakuum-Erzeuger CVU an CNC-Bearbeitungszentrum bei der Metallbearbeitung

Eignung für branchenspezifische Anwendungen

Anwendung

- Vakuum-Erzeuger für die Versorgung von Vakuum-Spannmitteln in der Metall- und Kunststoffbearbeitung
- Einsatz sowohl bei der Verwendung von Kühlschmierstoffen, bei der Minimalmengenschmierung als auch bei der Trockenbearbeitung
- Flexibler Einsatz an unterschiedlichen Maschinen durch schnelle Installation
- Montage im Bearbeitungsraum oder außen an der Maschine
- Optional mit Speicher zur Abscheidung und Rückführung von Kühlschmierstoff

Aufbau

- Druckluftanschluss mit Handschiebeventil (1) zum Ein- und Ausschalten des Vakuum-Erzeugers
- Schlauchanschluss (2) zur Verbindung des Vakuum-Erzeugers mit Spannvorrichtung oder Speicher
- Abnehmbare Abdeckung (3) mit Montagelöchern (4) zum Verschrauben, zur Befestigung von Magnethaltern oder Speicher (5)
- Schlauchanschluss (6) zur gezielten Rückführung der gesammelten Kühlflüssigkeit
- Version mit Energiesparfunktion: Optionaler Speicher (5) mit zwei Schlauchanschlüssen zur Verbindung der Spannvorrichtung (2) und des Vakuum-Erzeugers (7)

Produkt-Highlights

- Kompakt und schnell einsatzbereit für den flexiblen Einsatz an unterschiedlichen Maschinen
- Dank robustem Design sowohl im Bearbeitungsraum als auch außen an der Maschine einsetzbar
- Energiesparfunktion (optional) sorgt für höchste Energieeffizienz mit über 50 % Energieeinsparung
- Speicher (optional) für Pufferung und Flüssigkeitsabscheidung mit automatischer Rückführung in den Nebenzeiten
- Ergonomische Arbeitsumgebung durch vollständige Umhausung. Diese sorgt für zusätzlichen Schallschutz und verhindert als Prallblech das Zerstäuben von angesaugten Flüssigkeiten in die Umgebungsluft

Pneumatische Vakuum-Erzeuger CVU

Saugvermögen bis 8,6 m³/h

Bestellschlüssel Pneumatische Vakuum-Erzeuger CVU

CVU	-	2SBP	-	15	-	R+VOL	-	MD
1		2		3		4		5

1 – Kurzbezeichnung

Code	Ausführung
CVU	CVU

2 – Vakuum-Erzeugung

Code	Typ
SBP	Grundejektor SBP
2SBP	2x Grundejektor SBP

3 – Düsengröße

Code	Durchmesser in mm
15	1,5

4 – Zusatzfunktion

Code	Typ
R+VOL	Regelung und Speicher

5 – Produktergänzung

Code	Typ
MD	Manuelle Entleerung

Der Vakuum-Erzeuger wird anschlussfertig geliefert. Bei der Variante CVU(...)R(...) wird zusätzlich ein Speicher mitgeliefert.

Verfügbare Ersatzteile: Handschiebeventil, Vakuumschlauch

Verfügbares Zubehör: Vakuumspeicher VOL

Bestelldaten Pneumatische Vakuum-Erzeuger CVU

Typ	Artikel-Nr.
CVU SBP 15	10.01.27.02068
CVU 2SBP 15	10.01.27.02067
CVU 2SBP 15 R+VOL MD	10.01.27.02139

Bestelldaten Ersatzteile Pneumatische Vakuum-Erzeuger CVU

Ersatzteile	Artikel-Nr.
Schalldämpfer (rund)	SD G1/8-AG 14x40 10.02.01.00540
Grundejektor	SBP 15 S02 SDA 10.02.01.00566
Vakuumschlauch (Meter)	VSL 10-7 PU MI-TR 10.07.09.00084
Druckminderer	DM 1...10 G1/8-AG 10.07.11.00033

Ersatzteile	CVU 2SBP 15 R	PV 3/2 G1/8-IG FED	PV 3/2 G1/8-IG BI	VS-V-PM-NC
CVU 2SBP 15 R+VOL MD	10.01.27.02071	10.05.06.00182	10.05.06.00183	10.06.02.00455

Bestelldaten Zubehör Pneumatische Vakuum-Erzeuger CVU

Ersatzteile	Artikel-Nr.
Zubehör-Aufspannsysteme	ZUB VER 10.01.27.02018
Anschlussatz	SET VC-MPL 4/2 10.01.27.01733
Montage-Set	SET VC-SYS WB 10.01.27.02005
Schlauchhalter	HTR-SL-8 10.01.27.01924

Typ	Zubehör	Artikel-Nr.
CVU 2SBP 15	Vakuumspeicher	VOL 2 10.01.27.02012
CVU SBP 15	Vakuumspeicher	VOL 2 10.01.27.02012

Pneumatische Vakuum-Erzeuger CVU

Saugvermögen bis 8,6 m³/h

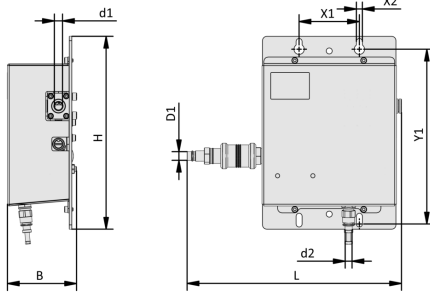
Technische Daten Pneumatische Vakuum-Erzeuger CVU

Typ	Düsengröße	Evakuierungsgrad [%]	Saugvermögen (max.) [m ³ /h]	Luftverbrauch Saugen [m ³ /h]	mit	mit	Funktion
CVU SBP 15	15	85	4,3	6,3	Grundejektor SBP	-	-
CVU 2SBP 15	15	85	8,6	12,6	2x Grundejektor SBP	-	-
CVU 2SBP 15 R+VOL MD	15	75	8,6	12,6	2x Grundejektor SBP	mit Regelung und Speicher	Manuelle Entleerung

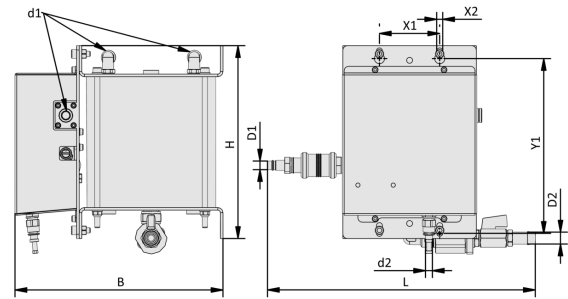
Pneumatische Vakuum-Erzeuger CVU

Saugvermögen bis 8,6 m³/h

Konstruktionsdaten Pneumatische Vakuum-Erzeuger CVU



CVU



CVU R+VOL MD

Pneumatische Vakuum-Erzeuger CVU

Saugvermögen bis 8,6 m³/h

Konstruktionsdaten Pneumatische Vakuum-Erzeuger CVU

Typ	B [mm]	D1 [mm]	d1 [mm]	D2 [mm]	d2 [mm]	H [mm]	L [mm]	X1 [mm]	X2 [mm]	Y1 [mm]
CVU SBP 15	242,3	10	10	-	8	80,3	298,3	70	7	203
CVU 2SBP 15	242,3	10	10	-	8	80,3	298,3	70	7	203
CVU 2SBP 15 R+VOL MD	241,5	10	10	13	8	224,0	311,0	70	7	205