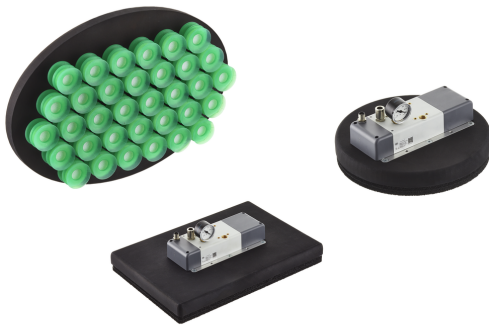
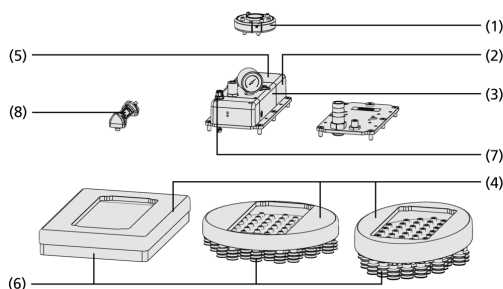


Sistemi di presa ad area FQE-V Xc

Superficie di presa (lxl in mm) scalabile da 110 x 230 mm a 400 x 280 mm



Sistemi di presa ad area FQE-V Xc



Design del sistema Sistemi di presa ad area FQE-V Xc



Sistema di presa ad area FQE-V Xc per la pallettizzazione di scatole di cartone

Idoneità per applicazioni specifiche del settore

Applicazioni

- Pinza di presa ad area flessibile per l'handling di prodotti di diverse misure e geometrie
- Consente l'handling dei prodotti da diverse posizioni di prelievo
- Ideale per compiti di handling stazionario con robot collaborativi
- Adatto per applicazioni completamente automatizzate
- Tipicamente utilizzati per applicazioni pick-and-place o per l'imballaggio di fine linea nella logistica interna
- Le dimensioni della pinza di presa, liberamente scalabili, la rendono particolarmente adatta per il riempimento a strati di merci in imballaggi esterni
- Per l'handling di prodotti nei settori dell'imballaggio, automobilistico, del vetro e dell'elettronica

Design

- Attacco a flangia (1)
- Copertura del silenziatore (2) e isolamento acustico (5)
- Moduli di eiettore ecoPump SEP (3) per la generazione di vuoto
- Vassoio di aspirazione (4) e piastra di aspirazione (sostituibile) (6)
- Spina multipla (7)
- Vacuostato opzionale VSi (8)

Prodotti punti di forza del prodotto

- Dimensioni della pinza di presa liberamente scalabili per un handling preciso della geometria del pezzo specifico del progetto
- L'innovativo design del prodotto, conforme alla norma ISO TS 15066, consente il funzionamento di HRC
- Costruzione leggera modulare per un peso ridotto e quindi una maggiore capacità di carico effettivo
- Generazione di vuoto integrata e particolarmente efficiente dal punto di vista energetico, per bassi costi di gestione e un'elevata affidabilità di funzionamento
- Basso livello di rumore per ridurre al minimo l'inquinamento acustico per i dipendenti dell'ambiente

Sistemi di presa ad area FQE-V Xc

Superficie di presa (lxl in mm) scalabile da 110 x 230 mm a 400 x 280 mm

☑ Codice modello Sistemi di presa ad area FQE-V Xc

FQE-V	-	Xc	-	R	-	400x280	-	SW	-	80
1		2		3		4		5		6

SPB2	-	F
7		8

1 – Denominazione in breve

Codice	Modello
FQE-V	FQE-V

4 – Dimensione

Codice	lxl in mm
230x210...	230 x 210 fino a
400x280	400 x 280

7 – Elemento di tenuta

Codice	Tipo
O20	Spugna di tenuta (altezza = 20 mm)
SPB2	Ventosa a soffiutto SPB2

2 – Generazione di vuoto

Codice	Tipo
Xc	Generazione di vuoto integrata

5 – Tecnologica delle valvole

Codice	Tipo
SW	Resistenza di flusso

8 – Integrazione del prodotto

Codice	Tipo
F	Filtro

3 – Forma

Codice	Tipo
CI	Circolare
OV	Ovale
R	Rettangolare

6 – Diametro dell'ugello

Codice	Diametro in mm
80...100	Ø 0,8 fino a 1,0

La pinza di presa ad area FQE-V Xc è configurata individualmente e fornita pronta per la connessione. Dispositivi di presa speciali su richiesta. La pinza di presa è composta da:

- generazione di vuoto pneumatica integrata
- valvole di controllo per l'attivazione/disattivazione della ventosa e l'attivazione/disattivazione del soffio
- piastra di aspirazione liberamente scalabile stampata in 3D

Pezzi di ricambio disponibili: spugna di ricambio, ugelli eiettori, spine, inserti per silenziatori, raccordi a innesto, manicotti per tubi flessibili, coperture di protezione, ventose in elastomero, dischi filtro, raccordi a vite con resistenza di flusso

Accessori disponibili: cavi di connessione, tubi flessibili per il vuoto, vacuostati/pressostati, aste a molla, giunti sferici, generatori di vuoto esterni, filtri per il vuoto, valvole per il vuoto, valvole elettromagnetiche, vacuometri

☑ Dati di ordinazione Sistemi di presa ad area FQE-V Xc

Tipo	N. articolo
FQE-V Xc R 230x120 SW80 SPB2 F	10.01.44.00580
FQE-V Xc R 230x120 SW80 O20	10.01.44.00584
FQE-V Xc R 400x280 SW80 SPB2 F	10.01.44.00560
FQE-V Xc R 400x280 SW80 O20	10.01.44.00565
FQE-V Xc OV 400x280 SW80 SPB2 F	10.01.44.00568
FQE-V Xc OV 400x280 SW80 O20	10.01.44.00574
FQE-V Xc CI 280x280 SW80 SPB2 F	10.01.44.00570
FQE-V Xc CI 280x280 SW80 O20	10.01.44.00578

Sistemi di presa ad area FQE-V Xc

Superficie di presa (lxl in mm) scalabile da 110 x 230 mm a 400 x 280 mm

Dati di ordinazione Pezzi di ricambio Sistemi di presa ad area FQE-V Xc

Pezzi di ricambio		N. articolo
Module di eiettore	SEP HF 2 13 22	10.02.01.01798
Set di silenziatore	SD FQE 7	10.01.44.00116
Corpo base (stampaggio ad iniezione)	GK 73.9x80.5x41.2 FQE	10.01.44.00030

Tipo	Pezzi di ricambio		N. articolo
FQE-V Xc R 230x120 SW80 SPB2 F	Resistenza di flusso	SW 100 P 7.3	10.05.04.00091
FQE-V Xc R 400x280 SW80 SPB2 F	Resistenza di flusso	SW 80 P 7.3	10.05.04.00090
FQE-V Xc OV 400x280 SW80 SPB2 F	Resistenza di flusso	SW 80 P 7.3	10.05.04.00090
FQE-V Xc CI 280x280 SW80 SPB2 F	Resistenza di flusso	SW 80 P 7.3	10.05.04.00090

Tipo	Ventosa a soffietto (tondo)	Disco del filtro	Piastra di tenuta (FQE)
FQE-V Xc R 230x120 SW80 SPB2 F	10.01.06.03125	10.01.06.02565	-
FQE-V Xc R 230x120 SW80 O20	-	-	10.01.44.00582
FQE-V Xc R 400x280 SW80 SPB2 F	10.01.06.03126	10.01.06.02572	-
FQE-V Xc R 400x280 SW80 O20	-	-	10.01.44.00563
FQE-V Xc OV 400x280 SW80 SPB2 F	10.01.06.03126	10.01.06.02572	-
FQE-V Xc OV 400x280 SW80 O20	-	-	10.01.44.00572
FQE-V Xc CI 280x280 SW80 SPB2 F	10.01.06.03125	10.01.06.02565	-
FQE-V Xc CI 280x280 SW80 O20	-	-	10.01.44.00576

Dati di ordinazione Accessori Sistemi di presa ad area FQE-V Xc

Accessori		N. articolo
Cavo di connessione	ASK B-M12-5 5000 K-5P	21.04.05.00080
Cavo di connessione	ASK WB-M12-5 5000 K-4P	21.04.05.00557
Manometro per vuoto	VAM 40 V U BAR	10.07.02.00046
Vacuostato/pressostato	VSi V D M8-4	10.06.02.00577

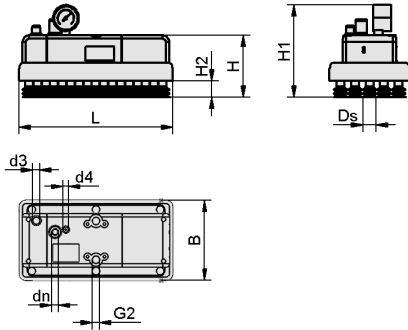
Dati tecnici Sistemi di presa ad area FQE-V Xc

Tipo	Forma	Diametro dell'ugello [mm]	Valvola di controllo	con	Tipo di materiale	Tipo ventosa	Peso [kg]
FQE-V Xc R 230x120 SW80 SPB2 F	Generatore di vuoto integrato	0,8	Aperto senza corrente	Modulo di eiettore SEP	-	Ventose a soffietto SPB2	1,7
FQE-V Xc R 230x120 SW80 O20	Generatore di vuoto integrato	0,8	Aperto senza corrente	Modulo di eiettore SEP	Gomma O, Altezza 20 mm	-	1,2
FQE-V Xc R 400x280 SW80 SPB2 F	Generatore di vuoto integrato	0,8	Aperto senza corrente	Modulo di eiettore SEP	-	Ventose a soffietto SPB2	2,9
FQE-V Xc R 400x280 SW80 O20	Generatore di vuoto integrato	0,8	Aperto senza corrente	Modulo di eiettore SEP	Gomma O, Altezza 20 mm	-	1,8
FQE-V Xc OV 400x280 SW80 SPB2 F	Generatore di vuoto integrato	0,8	Aperto senza corrente	Modulo di eiettore SEP	-	Ventose a soffietto SPB2	2,1
FQE-V Xc OV 400x280 SW80 O20	Generatore di vuoto integrato	0,8	Aperto senza corrente	Modulo di eiettore SEP	Gomma O, Altezza 20 mm	-	1,7
FQE-V Xc CI 280x280 SW80 SPB2 F	Generatore di vuoto integrato	0,8	Aperto senza corrente	Modulo di eiettore SEP	-	Ventose a soffietto SPB2	1,4
FQE-V Xc CI 280x280 SW80 O20	Generatore di vuoto integrato	0,8	Aperto senza corrente	Modulo di eiettore SEP	Gomma O, Altezza 20 mm	-	1,8

Sistemi di presa ad area FQE-V Xc

Superficie di presa (lxl in mm) scalabile da 110 x 230 mm a 400 x 280 mm

Dati di costruzione Sistemi di presa ad area FQE-V Xc



FQE-V Xc

Sistemi di presa ad area FQE-V Xc

Superficie di presa (lxl in mm) scalabile da 110 x 230 mm a 400 x 280 mm

Dati di costruzione Sistemi di presa ad area FQE-V Xc

Tipo	B [mm]	D [mm]	d3 [mm]	d4 [mm]	dn [mm]	Ds [mm]	G2	H [mm]	H1 [mm]	H2 [mm]	L [mm]
FQE-V Xc R 230x120 SW80 SPB2 F	120	-	-	-	10	20	M5-IG	92,6	118,6	25	230
FQE-V Xc R 230x120 SW80 O20	120	-	-	-	10	-	M5-IG	86,3	112,3	20	230
FQE-V Xc R 400x280 SW80 SPB2 F	280	-	-	-	10	40	M5-IG	115,3	160,8	47	400
FQE-V Xc R 400x280 SW80 O20	280	-	-	-	10	-	M5-IG	86,3	131,8	20	400
FQE-V Xc OV 400x280 SW80 SPB2 F	280	-	-	-	10	40	M5-IG	115,3	160,8	47	400
FQE-V Xc OV 400x280 SW80 O20	280	-	-	-	10	-	M5-IG	86,3	131,8	20	400
FQE-V Xc CI 280x280 SW80 SPB2 F	280	-	-	-	10	20	M5-IG	92,6	138,1	25	280
FQE-V Xc CI 280x280 SW80 O20	280	-	-	-	10	-	M5-IG	86,3	131,8	20	280

Presentazione multimediale del prodotto

Medio

How-to-Video 03

Collegamento

<https://vimeo.com/465674930>
<https://vimeo.com/461418552>