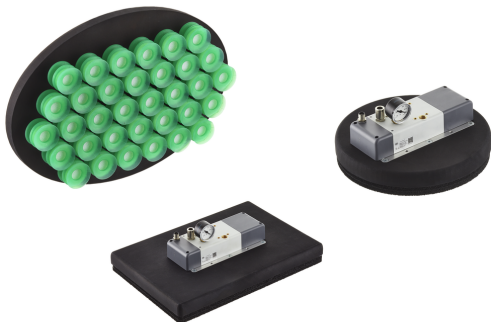
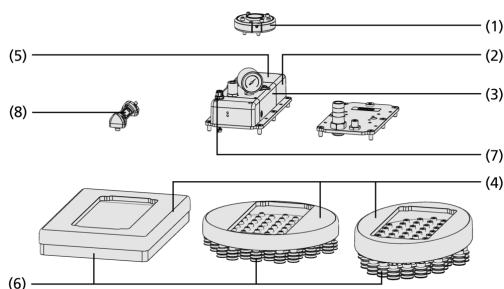


Sistemas de planos aspirantes FQE-V Xc

Superficie de agarre (LxA en mm) escalable de 110 x 230 mm a 400 x 280 mm



Sistemas de planos aspirantes FQE-V Xc



Diseño del sistema Sistemas de planos aspirantes FQE-V Xc



Sistema de planos aspirantes FQE-V Xc para paletizar cajas de cartón

Idoneidad para aplicaciones específicas de sectores profesionales

Aplicaciones

- Garra de plano aspirante flexible para handling de productos de diferentes tamaños y geometrías
- Permite el handling de productos desde diferentes posiciones de recogida
- Ideal para tareas de handling fijas con robots colaborativos
- Adecuado para aplicaciones totalmente automatizadas
- Suelen utilizarse para aplicaciones de pick-and-place o envases de final de línea en logística interna
- Las dimensiones de la garra, libremente escalables, la hacen especialmente adecuada para el llenado por capas de mercancías en envases exteriores
- Para handling de productos en los sectores profesionales del envase, automóvil, vidrio y electrónica

Diseño

- Conector de brida (1)
- Tapa del silenciador (2) y aislamiento acústico (5)
- Módulos eyectores ecoPump SEP (3) para generación de vacío
- Bandeja de ventosa (4) y placa de ventosa (recambiable) (6)
- Enchufe multipolo (7)
- Vacuestato opcional VSi (8)

Productos prestaciones

- Dimensiones de la garra libremente escalables para un handling preciso de la geometría de la pieza específica del proyecto
- El innovador diseño del producto, conforme a la norma ISO TS 15066, permite el funcionamiento del HRC
- Tipo de construcción modular ligera para un peso reducido y, por tanto, una mayor capacidad de carga efectiva
- Generación de vacío integrada, especialmente eficiente desde el punto de vista energético, con bajos costes operativos y gran fiabilidad de funcionamiento
- Bajo nivel de ruido para minimizar la contaminación acústica de los empleados del entorno

Sistemas de planos aspirantes FQE-V Xc

Superficie de agarre (LxA en mm) escalable de 110 x 230 mm a 400 x 280 mm

🔑 Código de designación Sistemas de planos aspirantes FQE-V Xc

FQE-V	-	Xc	-	R	-	400x280	-	SW	-	80
1		2		3		4		5		6

SPB2	-	F
7		8

1 – Designación breve

Código	Diseño
FQE-V	FQE-V

4 – Dimensión

Código	LxA en mm
230x210...	230 x 210 a
400x280	400 x 280

7 – Elemento de hermetizado

Código	Tipo
O20	España hermetizante (altura = 20 mm)
SPB2	Ventosa de fuelle SPB2

2 – Generación de vacío

Código	Tipo
Xc	Generación de vacío integrada

5 – Técnica de válvulas

Código	Tipo
SW	Resistencia al flujo

8 – Complemento de la gama de producto

Código	Tipo
F	Filtro

3 – Forma

Código	Tipo
CI	Circular
OV	Oval
R	Rectangular

6 – Diámetro de la boquilla

Código	Diámetro en mm
80...100	Ø 0,8 a 1,0

La garras plano aspirante FQE-V Xc se configura individualmente y se suministra lista para su conexión. Garras especiales bajo consulta. La garras consta de:

- generador de vacío neumático integrado
- válvulas de control para la conexión/desconexión de la ventosa y la conexión/desconexión del soplado
- placa de ventosa impresa en 3D libremente escalable

Repuestos disponibles: esponja de repuesto, toberas del eyector, tapones, inserto silenciador, boquillas para tornillos, fundas para tubos flexibles, tapas protectoras, ventosas de elastómero, discos filtrantes, boquillas para tornillos con resistencia al flujo

Accesorios disponibles: cables de conexión, tubos flexibles de vacío, vacuestatos/presostatos, resortes, articulaciones esféricas, generadores de vacío externos, filtros de vacío, válvulas de vacío, electroválvulas, vacuómetros

🔑 Datos de pedido Sistemas de planos aspirantes FQE-V Xc

Modelo	Nro. de pieza
FQE-V Xc R 230x120 SW80 SPB2 F	10.01.44.00580
FQE-V Xc R 230x120 SW80 O20	10.01.44.00584
FQE-V Xc R 400x280 SW80 SPB2 F	10.01.44.00560
FQE-V Xc R 400x280 SW80 O20	10.01.44.00565
FQE-V Xc OV 400x280 SW80 SPB2 F	10.01.44.00568
FQE-V Xc OV 400x280 SW80 O20	10.01.44.00574
FQE-V Xc CI 280x280 SW80 SPB2 F	10.01.44.00570
FQE-V Xc CI 280x280 SW80 O20	10.01.44.00578

Sistemas de planos aspirantes FQE-V Xc

Superficie de agarre (LxAn en mm) escalable de 110 x 230 mm a 400 x 280 mm

Datos de pedido Repuestos Sistemas de planos aspirantes FQE-V Xc

Repuestos		Nro. de pieza
Módulo eyector	SEP HF 2 13 22	10.02.01.01798
Set de silenciador	SD FQE 7	10.01.44.00116
Cuerpo base (moldeado por inyección)	GK 73.9x80.5x41.2 FQE	10.01.44.00030

Modelo	Repuestos		Nro. de pieza
FQE-V Xc R 230x120 SW80 SPB2 F	Resistencia al flujo	SW 100 P 7.3	10.05.04.00091
FQE-V Xc R 400x280 SW80 SPB2 F	Resistencia al flujo	SW 80 P 7.3	10.05.04.00090
FQE-V Xc OV 400x280 SW80 SPB2 F	Resistencia al flujo	SW 80 P 7.3	10.05.04.00090
FQE-V Xc CI 280x280 SW80 SPB2 F	Resistencia al flujo	SW 80 P 7.3	10.05.04.00090

Modelo	Ventosa de fuelle (redonda)	Disco del filtro	Placa hermetizante (FQE)
FQE-V Xc R 230x120 SW80 SPB2 F	10.01.06.03125	10.01.06.02565	-
FQE-V Xc R 230x120 SW80 O20	-	-	10.01.44.00582
FQE-V Xc R 400x280 SW80 SPB2 F	10.01.06.03126	10.01.06.02572	-
FQE-V Xc R 400x280 SW80 O20	-	-	10.01.44.00563
FQE-V Xc OV 400x280 SW80 SPB2 F	10.01.06.03126	10.01.06.02572	-
FQE-V Xc OV 400x280 SW80 O20	-	-	10.01.44.00572
FQE-V Xc CI 280x280 SW80 SPB2 F	10.01.06.03125	10.01.06.02565	-
FQE-V Xc CI 280x280 SW80 O20	-	-	10.01.44.00576

Datos de pedido Accesorios Sistemas de planos aspirantes FQE-V Xc

Accesorios		Nro. de pieza
Cable de conexión	ASK B-M12-5 5000 K-5P	21.04.05.00080
Cable de conexión	ASK WB-M12-5 5000 K-4P	21.04.05.00557
Manómetro de vacío	VAM 40 V U BAR	10.07.02.00046
Vacue-/Presostatos	VSI V D M8-4	10.06.02.00577

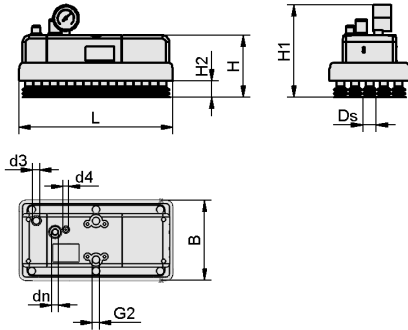
Datos técnicos Sistemas de planos aspirantes FQE-V Xc

Modelo	Forma	Diámetro de la tobera [mm]	Válvula de mando	con	Tipo de material	Modelo de ventosa	Peso [kg]
FQE-V Xc R 230x120 SW80 SPB2 F	Generación de vacío integrada	0,8	Abierta sin corriente	Módulo eyector SEP	-	Ventosas de fuelle SPB2	1,7
FQE-V Xc R 230x120 SW80 O20	Generación de vacío integrada	0,8	Abierta sin corriente	Módulo eyector SEP	Espuma O, Altura 20 mm	-	1,2
FQE-V Xc R 400x280 SW80 SPB2 F	Generación de vacío integrada	0,8	Abierta sin corriente	Módulo eyector SEP	-	Ventosas de fuelle SPB2	2,9
FQE-V Xc R 400x280 SW80 O20	Generación de vacío integrada	0,8	Abierta sin corriente	Módulo eyector SEP	Espuma O, Altura 20 mm	-	1,8
FQE-V Xc OV 400x280 SW80 SPB2 F	Generación de vacío integrada	0,8	Abierta sin corriente	Módulo eyector SEP	-	Ventosas de fuelle SPB2	2,1
FQE-V Xc OV 400x280 SW80 O20	Generación de vacío integrada	0,8	Abierta sin corriente	Módulo eyector SEP	Espuma O, Altura 20 mm	-	1,7
FQE-V Xc CI 280x280 SW80 SPB2 F	Generación de vacío integrada	0,8	Abierta sin corriente	Módulo eyector SEP	-	Ventosas de fuelle SPB2	1,4
FQE-V Xc CI 280x280 SW80 O20	Generación de vacío integrada	0,8	Abierta sin corriente	Módulo eyector SEP	Espuma O, Altura 20 mm	-	1,8

Sistemas de planos aspirantes FQE-V Xc

Superficie de agarre (LxA_n en mm) escalable de 110 x 230 mm a 400 x 280 mm

Datos de diseño Sistemas de planos aspirantes FQE-V Xc



FQE-V Xc

Sistemas de planos aspirantes FQE-V Xc

Superficie de agarre (LxA_n en mm) escalable de 110 x 230 mm a 400 x 280 mm

Datos de diseño Sistemas de planos aspirantes FQE-V Xc

Modelo	B [mm]	D [mm]	d3 [mm]	d4 [mm]	dn [mm]	Ds [mm]	G2	H [mm]	H1 [mm]	H2 [mm]	L [mm]
FQE-V Xc R 230x120 SW80 SPB2 F	120	-	-	-	10	20	M5-HE	92,6	118,6	25	230
FQE-V Xc R 230x120 SW80 O20	120	-	-	-	10	-	M5-HE	86,3	112,3	20	230
FQE-V Xc R 400x280 SW80 SPB2 F	280	-	-	-	10	40	M5-HE	115,3	160,8	47	400
FQE-V Xc R 400x280 SW80 O20	280	-	-	-	10	-	M5-HE	86,3	131,8	20	400
FQE-V Xc OV 400x280 SW80 SPB2 F	280	-	-	-	10	40	M5-HE	115,3	160,8	47	400
FQE-V Xc OV 400x280 SW80 O20	280	-	-	-	10	-	M5-HE	86,3	131,8	20	400
FQE-V Xc CI 280x280 SW80 SPB2 F	280	-	-	-	10	20	M5-HE	92,6	138,1	25	280
FQE-V Xc CI 280x280 SW80 O20	280	-	-	-	10	-	M5-HE	86,3	131,8	20	280

Presentación multimedia de productos

Medio

How-to-Video 03

Enlace

<https://vimeo.com/465674930>
<https://vimeo.com/461418552>