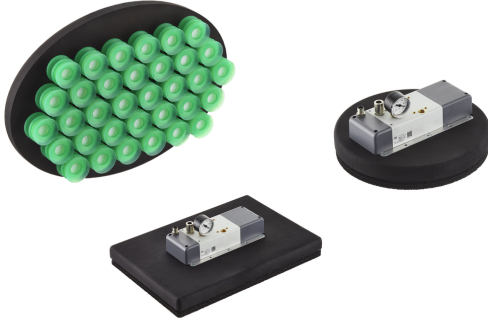
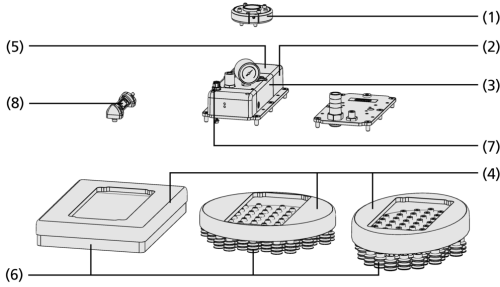


Alan Kavrama Sistemleri FQE-V Xc

Kavrama yüzeyi (mm cinsinden UxG) 110 x 230 mm'den 400 x 280 mm'ye kadar ölçeklenebilir



Alan Kavrama Sistemleri FQE-V Xc



Sistem tasarımı Alan Kavrama Sistemleri FQE-V Xc



Karton kutuların paletlenmesinde alan kavrama sistemi FQE-V Xc

Sektöre özel uygulamalar için uygunluk

Uygulamalar

- Farklı boyut ve geometrilerdeki ürünlerin taşınması için esnek alan tutucu
- Ürünlerin farklı toplama pozisyonlarından taşınmasını sağlar
- İşbirlikçi robotlarla sabit taşıma görevleri için ideal
- Tam otomatik uygulamalar için uygundur
- Tipik olarak alma ve yerleştirme uygulamaları veya intra-lojistikte hat sonu paketlenme için kullanılır
- Serbestçe ölçeklendirilebilir tutucu boyutları, onu özellikle dış ambalajlardaki ürünlerin katmanlı dolumu için uygun hale getirir
- Ambalaj, otomotiv, cam ve elektronik endüstrilerindeki ürünlerin taşınması için

Tasarım

- Flanş konektörü (1)
- Susturucu kapağı (2) ve ses yalıtımı (5)
- Vakum üretimi için ejektör modülleri ecoPump SEP (3)
- Emme tepsisi (4) ve emme plakası (değiştirilebilir) (6)
- Çok pimli fiş (7)
- Opsiyonel vakum anahtarı VSi (8)

Ürün özellikleri

- Projeye özgü iş parçası geometrisinin hassas bir şekilde işlenmesi için serbestçe ölçeklendirilebilir tutucu boyutları
- ISO TS 15066'ya uygun yenilikçi ürün tasarımı HRC çalışmasına olanak sağlar
- Düşük ağırlık ve dolayısıyla daha yüksek etkin yük kapasitesi için modüler hafif yapı
- Düşük işletme maliyetleri ve yüksek işletme güvenilirliği için özellikle enerji tasarruflu, entegre vakum üretimi
- Çevredeki çalışanlar için minimum gürültü kirliliği için düşük ses seviyesi

Alan Kavrama Sistemleri FQE-V Xc

Kavrama yüzeyi (mm cinsinden UxG) 110 x 230 mm'den 400 x 280 mm'ye kadar ölçeklenebilir

🔍 Tanımlama kodu Alan Kavrama Sistemleri FQE-V Xc

FQE-V	-	Xc	-	R	-	400x280	-	SW	-	80
1		2		3		4		5		6

SPB2	-	F
7		8

1 – Kısa isim

Kod	Versiyon
FQE-V	FQE-V

4 – Boyut

Kod	UxG mm cinsinden
230x210...	230 x 210 kadar
400x280	400 x 280

7 – Sızdırmazlık elemanı

Kod	Tip
O20	Sızdırmazlık köpüğü (yükseklik = 20 mm)
SPB2	Körüklü vantuz SPB2

2 – Vakum üretimi

Kod	Tip
Xc	Entegre vakum üretimi

5 – Valf teknolojisi

Kod	Tip
SW	Akış direnci

8 – Ürün yelpazesi takviyesi

Kod	Tip
F	Filtre

3 – Shape

Kod	Tip
CI	Dairesel
OV	Oval
R	Dikdörtgen

6 – Nozul çapı

Kod	mm cinsinden çap
80...100	Ø 0,8 kadar 1,0

Alan tutucu FQE-V Xc bireysel olarak yapılandırılır ve bağlanmaya hazır olarak teslim edilir. Talep üzerine özel tutucular. Kavrayıcı şunlardan oluşur:

- entegre pnömatik vakum üretimi
- vantuz açma/kapama ve üfleme açma/kapama için kontrol valfleri
- serbestçe ölçeklendirilebilir 3D baskılı emiş plakası

Mevcut yedek parçalar: yedek köpük, ejektör nozulları, tapalar, susturucu eki, geçmeli vidalı rakorlar, hortum manşonları, koruma kapakları, elastomer vantuzlar, filtre diskleri, akış kısıtlayıcı vidalı nozullar

Mevcut aksesuarlar: bağlantı kabloları, vakum hortumları, vakum/basınç anahtarları, yaylı pistonlar, bilyeli mafsallar, harici vakum jeneratörleri, vakum filtreleri, vakum valfleri, solenoid valfler, vakum göstergeleri

🔍 Sipariş verileri Alan Kavrama Sistemleri FQE-V Xc

Tip	Parça no.
FQE-V Xc R 230x120 SW80 SPB2 F	10.01.44.00580
FQE-V Xc R 230x120 SW80 O20	10.01.44.00584
FQE-V Xc R 400x280 SW80 SPB2 F	10.01.44.00560
FQE-V Xc R 400x280 SW80 O20	10.01.44.00565
FQE-V Xc OV 400x280 SW80 SPB2 F	10.01.44.00568
FQE-V Xc OV 400x280 SW80 O20	10.01.44.00574
FQE-V Xc CI 280x280 SW80 SPB2 F	10.01.44.00570
FQE-V Xc CI 280x280 SW80 O20	10.01.44.00578

Alan Kavrama Sistemleri FQE-V Xc

Kavrama yüzeyi (mm cinsinden UxG) 110 x 230 mm'den 400 x 280 mm'ye kadar ölçeklenebilir

Sipariş verileri Yedek parçalar Alan Kavrama Sistemleri FQE-V Xc

Yedek parçalar		Parça no.
Ejektör modülü	SEP HF 2 13 22	10.02.01.01798
Susturucu kiti	SD FQE 7	10.01.44.00116
Temel gövde (enjeksiyon kalıplı)	GK 73.9x80.5x41.2 FQE	10.01.44.00030

Tip	Yedek parçalar		Parça no.
FQE-V Xc R 230x120 SW80 SPB2 F	Akış direnci	SW 100 P 7.3	10.05.04.00091
FQE-V Xc R 400x280 SW80 SPB2 F	Akış direnci	SW 80 P 7.3	10.05.04.00090
FQE-V Xc OV 400x280 SW80 SPB2 F	Akış direnci	SW 80 P 7.3	10.05.04.00090
FQE-V Xc CI 280x280 SW80 SPB2 F	Akış direnci	SW 80 P 7.3	10.05.04.00090

Tip	Körüklü vantuz (yuvarlak)	Filtre diski	Sealing plate (FQE)
FQE-V Xc R 230x120 SW80 SPB2 F	10.01.06.03125	10.01.06.02565	-
FQE-V Xc R 230x120 SW80 O20	-	-	10.01.44.00582
FQE-V Xc R 400x280 SW80 SPB2 F	10.01.06.03126	10.01.06.02572	-
FQE-V Xc R 400x280 SW80 O20	-	-	10.01.44.00563
FQE-V Xc OV 400x280 SW80 SPB2 F	10.01.06.03126	10.01.06.02572	-
FQE-V Xc OV 400x280 SW80 O20	-	-	10.01.44.00572
FQE-V Xc CI 280x280 SW80 SPB2 F	10.01.06.03125	10.01.06.02565	-
FQE-V Xc CI 280x280 SW80 O20	-	-	10.01.44.00576

Sipariş verileri Aksesuarlar Alan Kavrama Sistemleri FQE-V Xc

Aksesuarlar		Parça no.
Bağlantı kablosu	ASK B-M12-5 5000 K-5P	21.04.05.00080
Bağlantı kablosu	ASK WB-M12-5 5000 K-4P	21.04.05.00557
Vakum manometresi	VAM 40 V U BAR	10.07.02.00046
Vakum/basınç anahtarı	VSi V D M8-4	10.06.02.00577

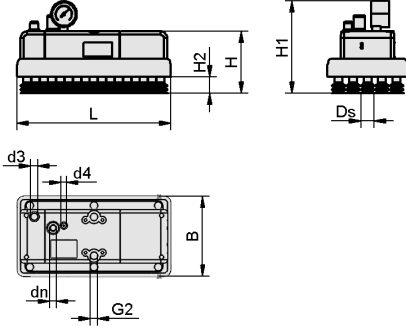
Teknik veriler Alan Kavrama Sistemleri FQE-V Xc

Tip	Şekil	Nozul çapı [mm]	Kontrol Valfi	İle	Malzeme türü	Vantuz tipi	Ağırlık [kg]
FQE-V Xc R 230x120 SW80 SPB2 F	Entegre vakum üretimi	0.8	Normalde açık	Ejektör modülü SEP	-	Körüklü vantuzlar SPB2	1.7
FQE-V Xc R 230x120 SW80 O20	Entegre vakum üretimi	0.8	Normalde açık	Ejektör modülü SEP	Foam O, Height 20 mm	-	1.2
FQE-V Xc R 400x280 SW80 SPB2 F	Entegre vakum üretimi	0.8	Normalde açık	Ejektör modülü SEP	-	Körüklü vantuzlar SPB2	2.9
FQE-V Xc R 400x280 SW80 O20	Entegre vakum üretimi	0.8	Normalde açık	Ejektör modülü SEP	Foam O, Height 20 mm	-	1.8
FQE-V Xc OV 400x280 SW80 SPB2 F	Entegre vakum üretimi	0.8	Normalde açık	Ejektör modülü SEP	-	Körüklü vantuzlar SPB2	2.1
FQE-V Xc OV 400x280 SW80 O20	Entegre vakum üretimi	0.8	Normalde açık	Ejektör modülü SEP	Foam O, Height 20 mm	-	1.7
FQE-V Xc CI 280x280 SW80 SPB2 F	Entegre vakum üretimi	0.8	Normalde açık	Ejektör modülü SEP	-	Körüklü vantuzlar SPB2	1.4
FQE-V Xc CI 280x280 SW80 O20	Entegre vakum üretimi	0.8	Normalde açık	Ejektör modülü SEP	Foam O, Height 20 mm	-	1.8

Alan Kavrama Sistemleri FQE-V Xc

Kavrama yüzeyi (mm cinsinden UxG) 110 x 230 mm'den 400 x 280 mm'ye kadar ölçeklenebilir

Tasarım verileri Alan Kavrama Sistemleri FQE-V Xc



FQE-V Xc

Alan Kavrama Sistemleri FQE-V Xc

Kavrama yüzeyi (mm cinsinden UxG) 110 x 230 mm'den 400 x 280 mm'ye kadar ölçeklenebilir

Tasarım verileri Alan Kavrama Sistemleri FQE-V Xc

Tip	B [mm]	D [mm]	d3 [mm]	d4 [mm]	dn [mm]	Ds [mm]	G2	H [mm]	H1 [mm]	H2 [mm]	L [mm]
FQE-V Xc R 230x120 SW80 SPB2 F	120	-	-	-	10	20	M5-F	92.6	118.6	25	230
FQE-V Xc R 230x120 SW80 O20	120	-	-	-	10	-	M5-F	86.3	112.3	20	230
FQE-V Xc R 400x280 SW80 SPB2 F	280	-	-	-	10	40	M5-F	115.3	160.8	47	400
FQE-V Xc R 400x280 SW80 O20	280	-	-	-	10	-	M5-F	86.3	131.8	20	400
FQE-V Xc OV 400x280 SW80 SPB2 F	280	-	-	-	10	40	M5-F	115.3	160.8	47	400
FQE-V Xc OV 400x280 SW80 O20	280	-	-	-	10	-	M5-F	86.3	131.8	20	400
FQE-V Xc CI 280x280 SW80 SPB2 F	280	-	-	-	10	20	M5-F	92.6	138.1	25	280
FQE-V Xc CI 280x280 SW80 O20	280	-	-	-	10	-	M5-F	86.3	131.8	20	280

Multimedia ürün sunumu

Orta	Bağlantı
Ürün videosu	https://vimeo.com/465674930 https://vimeo.com/461418552