

ボールヘッドHP-HT付きホルダーのホルダーシステム

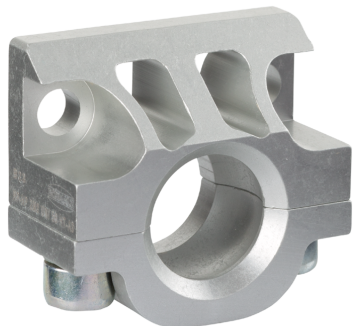
ホルダーツーリングHT-A3用接続部
ム。



業界特有のアプリケーションへの適合性

アプリケーション

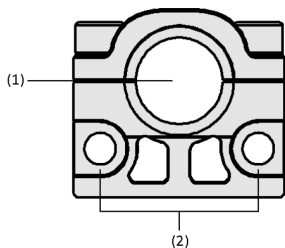
- ・ 真空自動化における動的プロセス用の柔軟な調整可能な軽量ホルダー
- ・ シュマルツのバキュームコンポーネントで軽量グリッパースパイダーをセットアップするためのホルダーです。
- ・ ツールホルダーHT-A3をスロットプロファイルに取り付けるためのユニバーサルホルダー。
- ・ ホルダーHT-SG...Eとの組み合わせで、分散型真空発生装置付きグリッパーの設定に最適です。



ボールヘッドHP-HT付きホルダーのホルダーシステム。

デザイン

- ・ ボールヘッドA3 28.5mmをクランプ式で接続可能 (1)
- ・ Tスロット付きプロファイルへの横方向の接続 (2)



システムデザイン ボールヘッドHP-HT付きホルダーのホルダーシステム。



製品特徴

- ・ 軽量アルミニウム設計により、グリッパーの重量と荷重制限を最小限に抑えます。
- ・ 高動作負荷に対応した安定した設計により、高速移動が可能です。
- ・ スロットナットによる柔軟な接続により、標準的なスロットプロファイルで多用途に使用できます。
- ・ HT-A3ツーリングホルダーのクランプ式接続により、既存のホルダーシステムを汎用的に使用可能。

ボールヘッドHP-HT付きホルダーのホルダーシステム

ホルダツアリングHT-A3用接続部

🔍 発注コード ボールヘッドHP-HT付きホルダーのホルダーシステム。

HP-HT 1	-	2M8 2	-	56 3	-	HT-A3 4
------------	---	----------	---	---------	---	------------

1 - 製品仕様

タイプ	種類
HP-HT	ボールクランプ型ホルダー

2 - Tスロット接続

タイプ	種類
2M8	M8ネジ x 2箇所

3 - ホルダー幅

タイプ	サイズ
56	56 mm

4 - 対応ツアリング接続部

タイプ	種類
HT-A3	ボール形状、Ø 28.5 mm

吸着パッド用ホルダーHT-SGは、すぐに接続可能な製品として提供されます。外ネジ仕様の場合は、ロックナットも付属しています。

使用可能なアクセサリ：取付セット

🔍 発注データ ボールヘッドHP-HT付きホルダーのホルダーシステム。

型式	製品コード
HP-HT 2M8 56 HT-A3	10.07.06.00733

🔍 発注データ アクセサリ ボールヘッドHP-HT付きホルダーのホルダーシステム。

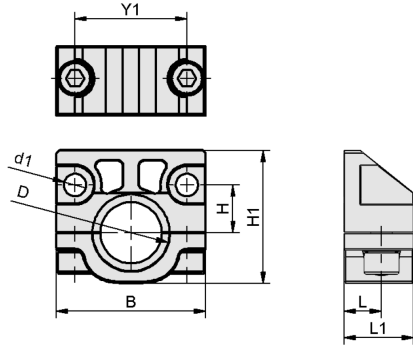
アクセサリ	製品コード
組立セット	SET HP 2xM8 T 10.07.06.00738

ボールヘッドHP-HT付きホルダーのホルダーシステム

ホルダーツーリングHT-A3用接続部

ム。

④ デザインデータ ボールヘッドHP-HT付きホルダーのホルダーシステム。



HP-HT

ボールヘッドHP-HT付きホルダーのホルダーシステム

ホルダーツーリングHT-A3用接続部

ム。

④ デザインデータ ボールヘッドHP-HT付きホルダーのホルダーシステム。

型式	B [mm]	D [mm]	d1 [mm]	H [mm]	H1 [mm]	L [mm]	L1 [mm]	Y1 [mm]
HP-HT 2M8 56 HT-A3	56	28.5	8.4	18	50	14	26	42