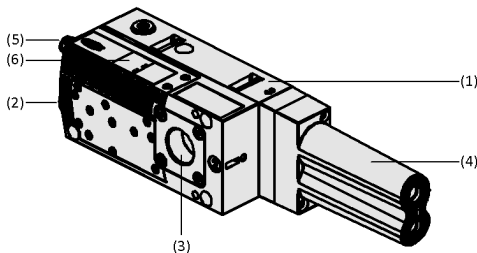


Kompaktejektoren SCPLb / SCPLc

Saugvermögen von 290 l/min bis 1.140 l/min



Kompaktejektoren SCPLb / SCPLc



Systemaufbau Kompaktejektoren SCPLb / SCPLc

Produkt-Highlights

- Hohes Saugvermögen für die prozesssichere und flexible Handhabung unterschiedlichster Werkstücke
- Integrierte Ventiltechnik und Vakuumüberwachung spart Aufwand und Kosten für externe Lösungen zur Steuerung des Vakuumsystems
- Zentrale Ansteuerung über den integrierten M12-Stecker ermöglicht eine einfache Inbetriebnahme und spart Zeit
- Einfache Anpassung des Vakuumsystems an geänderte Prozessanforderungen durch modulare Erweiterungsmöglichkeiten des Kompaktejektors
- Einsatz von Mehrstufendüsen ermöglicht eine effiziente Vakuum-Erzeugung und spart Druckluftkosten

Bestellschlüssel Kompaktejektoren SCPLb / SCPLc

Eignung für branchenspezifische Anwendungen

Anwendung

- Einsatz in Prozessen mit hohem Volumenstrombedarf bei gleichzeitig optimiertem Energieverbrauch
- Kompaktejektor mit höchstem Saugvermögen zur Handhabung von Kartonagen, Verpackungsmaterialien und anderen porösen Werkstoffen
- Optional zuschaltbare Luftsparregelung ermöglicht die effiziente Handhabung auch von saugdichten Materialien wie z.B. Glas oder Blechplatten
- Einsatz in großen Vakuum-Systemen mit Teilbelegung zur Kompensation von Leckageströmen
- Einsatz in Kombination mit Flächengreifsystemen und Saugtraversen zur Evakuierung großer Volumina

Aufbau

- Grundkörper und Düsensystem aus extrem robustem Kunststoff (1)
- Pneumatische Anschlüsse für Druckluft (2), Vakuum (3) und Abluft/Schalldämpfer (4)
- Elektrischer Anschluss (5) für die Ansteuerung der integrierten Ventile und des Vakuum-Schalters (nur SCPLc)
- Steuerungsdeckel (6) mit integrierten LEDs bzw. LED-Display (nur SCPLc)

Kompaktejektoren SCPLb / SCPLc

Saugvermögen von 290 l/min bis 1.140 l/min



1 – Kurzbezeichnung

Code	Ausführung
SCPLb	SCPLb (Basisversion)
SCPLc	SCPLc (integrierter Vakuum-Schalter)

4 – Gewindetyp

Code	Typ
G	Zollgewinde
NPT	NPT-Gewinde

7 – Schaltfunktion

Code	Typ
NPN	Gegen Minus schaltend
PNP	Gegen Plus schaltend

2 – Baugröße

Code	Typ
50...150	50 bis 150

5 – Variante

Code	Typ
SA	Schalldämpfer axial

8 – Produktergänzungen

Code	Ausprägung
E14	Individueller Konfigurationscode

3 – Variante

Code	Typ
HV	High Vacuum

6 – Ruhestellung Saugventil

Code	Typ
NC	Stromlos geschlossen
NO	Stromlos offen

Der Kompaktejektor SCPLb / SCPLc, verfügbar in verschiedenen Ausbaustufen, wird als anschlussfertiges Produkt geliefert.

Verfügbare Ersatzteile: Schalldämpfer, SEP-Düse, Filtersieb

Verfügbares Zubehör: Nachrüstsatz, Befestigungswinkel, Vakuum-Schlauch, Schlauchtülle, Anschlusskabel, Vakuumüberwachung, Schalldämpfer, Sammelabluftführung

Bestelldaten Kompaktejektoren SCPLb / SCPLc

Typ						Baugröße:		
						50.00	100.00	150.00
SCPLb	HV	G	PNP	NC		10.02.02.07022	10.02.02.07024	10.02.02.07026
SCPLb	HV	G	PNP	NO		10.02.02.07023	10.02.02.07025	10.02.02.07027
SCPLc	HV	G	PNP	NC		10.02.02.07030	10.02.02.07032	10.02.02.07034
SCPLc	HV	G	PNP	NO		10.02.02.07031	10.02.02.07033	10.02.02.07035
SCPLc	HV	NPT	PNP	NC		10.02.02.07036	10.02.02.07041	10.02.02.07045
SCPLc	HV	G	NPN	NC		10.02.02.07048	10.02.02.07050	10.02.02.07052
SCPLc	HV	NPT	PNP	NO		10.02.02.07037	10.02.02.07043	10.02.02.07046
SCPLc	HV	G	NPN	NO		10.02.02.07049	10.02.02.07051	10.02.02.07053

Bestelldaten Ersatzteile Kompaktejektoren SCPLb / SCPLc

Ersatzteile	Artikel-Nr.	
Ejektormodul	SEP HV 3 16 22	10.02.01.01397
Ersatzteilsatz	ERS SEP-22 6xRUE-KLAP	10.02.01.01450
Schalldämpfer (quaderförmig-mont)	SD 102x71x33 SBPL/SCPL	10.02.01.01585
Dichtrahmen	DI-RA 112.5x34.8 NBR-55 SBPL/SCPL	10.02.01.01541
O-Ring	O-RING 10x2.5 NBR-70	10.07.08.00002
Sieb-Rund	SIEB 36.2x0.2 A2 400 0.4/0.22	10.02.02.07119

Kompaktejektoren SCPLb / SCPLc

Saugvermögen von 290 l/min bis 1.140 l/min

Bestelldaten Zubehör Kompaktejektoren SCPLb / SCPLc

Zubehör		Artikel-Nr.
Anschlusskabel, M12-5 Buchse, 5 m, PUR, gerade	ASK B-M12-5 5000 K-5P	21.04.05.00080
Anschlusskabel, M12-5 Buchse, M12-5 Stecker, 1 m, PUR, gerade	ASK B-M12-5 1000 S-M12-5	21.04.05.00158
Anschlusskabel, M12-5 Buchse, M12-5 Stecker, 2 m, PUR, gerade	ASK B-M12-5 2000 S-M12-5	21.04.05.00211
Befestigungswinkel SBPL / SCPL	BEF-WIN 72x25x77 SBPL/SCPL	10.02.01.01705
Abluftset SBPL / SCPL, Baugröße M	ABL-SET SBPL/SCPL M	10.02.01.01939

Typ	Vakuumanometer	Vakuumanometer (elektronisch)
SCPLb	10.07.02.00035	10.07.02.00055

Typ	Schlauchtülle	Abluftset	Vakuuntassenfilter	Staubfilter
SCPLb	50 10.02.01.01680	10.02.01.01940	10.07.01.00128	-
SCPLb	100 10.02.01.01681	-	-	10.07.01.00008
SCPLb	150 10.02.01.01681	-	-	10.07.01.00008
SCPLc	50 10.02.01.01680	10.02.01.01940	10.07.01.00128	-
SCPLc	100 10.02.01.01681	-	-	10.07.01.00008
SCPLc	150 10.02.01.01681	-	-	10.07.01.00008

Technische Daten Kompaktejektoren SCPLb / SCPLc

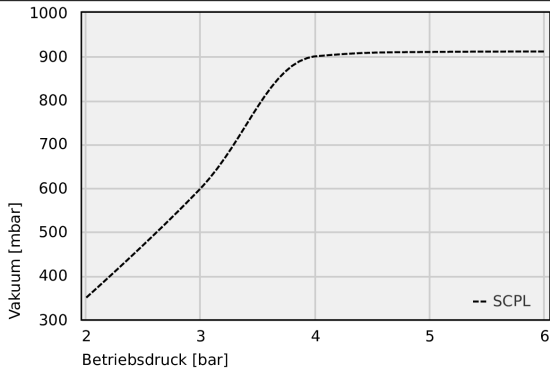
Typ			Max. Vakuum [mbar]	Saugvermögen (max.) [l/min]	Saugvermögen (max.) [m³/h]	Luftverbrauch Saugen [l/min]	Luftverbrauch Saugen [m³/h]	Max. Luftverbrauch Abblasen [l/min]
SCPLb	50	HV	900	510	30,6	210	12,6	124
SCPLb	100	HV	900	870	52,2	395	23,7	124
SCPLb	150	HV	900	1.140	68,4	545	32,7	124
SCPLc	50	HV	900	510	30,6	210	12,6	124
SCPLc	100	HV	900	870	52,2	395	23,7	124
SCPLc	150	HV	900	1.140	68,4	545	32,7	124

Typ			Schalldruckpegel frei [dB(A)]	Schalldruckpegel angesaugt [dB(A)]	Betriebsdruck	Opt. Betriebsdruck [bar]	Einsatztemperatur	Gewicht [kg]	Schutzart IP
SCPLb	50	HV	66	59	3,0 ... 6,0 bar	4,5	0 ... 55 °C	0,85	IP 54
SCPLb	100	HV	70	64	3,0 ... 6,0 bar	4,5	0 ... 55 °C	1,25	IP 54
SCPLb	150	HV	73	66	3,0 ... 6,0 bar	5,5	0 ... 55 °C	1,67	IP 54
SCPLc	50	HV	66	59	3,0 ... 6,0 bar	4,5	0 ... 55 °C	0,85	IP 54
SCPLc	100	HV	70	64	3,0 ... 6,0 bar	4,5	0 ... 55 °C	1,25	IP 54
SCPLc	150	HV	73	66	3,0 ... 6,0 bar	5,5	0 ... 55 °C	1,67	IP 54

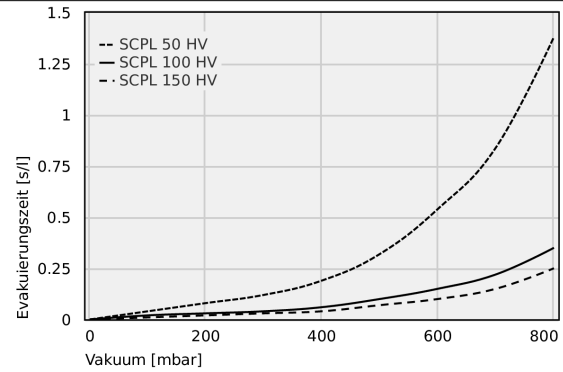
Kompaktejektoren SCPLb / SCPLc

Saugvermögen von 290 l/min bis 1.140 l/min

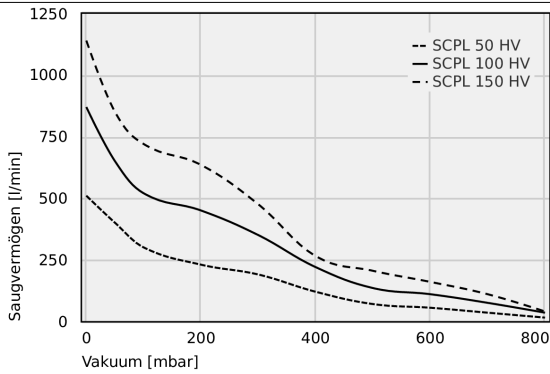
Leistungsdaten Kompaktejektoren SCPLb / SCPLc



Erreichbares Vakuum bei unterschiedlichem Betriebsdruck



Evakuierungszeit bei verschiedenen Evakuierungsgraden [s/l]



Saugvermögen bei verschiedenen Evakuierungsgraden [l/min]

Erreichbares Vakuum bei unterschiedlichem Betriebsdruck

	2	3	4	5	6
SCPL	350.00	600.00	900.00	910.00	911.00

Kompaktejektoren SCPLb / SCPLc

Saugvermögen von 290 l/min bis 1.140 l/min

📄 Evakuierungszeit bei verschiedenen Evakuierungsgraden [s/l]

	0	100	200	300	400	500	600	700	800
SCPL 50 HV	-	0.04	0.08	0.12	0.19	0.32	0.54	0.84	1.38
SCPL 100 HV	-	0.02	0.03	0.04	0.06	0.10	0.15	0.22	0.35
SCPL 150 HV	-	0.01	0.02	0.03	0.04	0.07	0.10	0.15	0.25

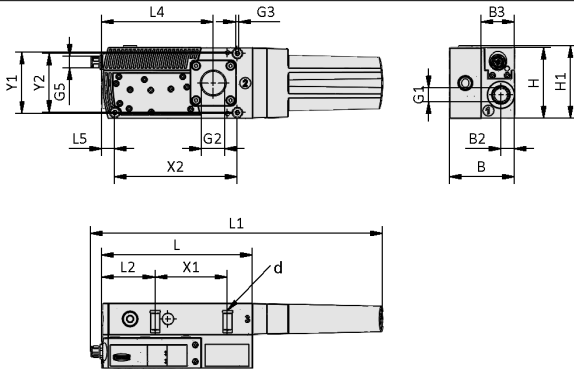
📄 Saugvermögen bei verschiedenen Evakuierungsgraden [l/min]

	0	50	100	200	300	400	500	600	700	800
SCPL 50 HV	510	400	300	230	190	120	70	55	35	15
SCPL 100 HV	870	650	520	450	350	220	135	110	75	35
SCPL 150 HV	1140	850	720	635	475	265	205	160	110	40

Kompaktejektoren SCPLb / SCPLc

Saugvermögen von 290 l/min bis 1.140 l/min

Konstruktionsdaten Kompaktejektoren SCPLb / SCPLc



SCPLb / SCPLc

Kompaktejektoren SCPLb / SCPLc

Saugvermögen von 290 l/min bis 1.140 l/min

Konstruktionsdaten Kompaktejektoren SCPLb / SCPLc

Typ		B [mm]	B2 [mm]	B3 [mm]	d [mm]	G1	G2	G3	G5	H [mm]	H1 [mm]
SCPLb	50	66,0	13,8	34	5,5	G3/8"-IG	G3/4"-IG	M4-IG	M12x1-AG	72	74
SCPLc	50	66,0	13,8	34	5,5	G3/8"-IG	G3/4"-IG	M4-IG	M12x1-AG	72	74
SCPLb	100	97,8	13,8	34	5,5	G3/8"-IG	G1"-IG	M4-IG	M12x1-AG	72	74
SCPLc	100	97,8	13,8	34	5,5	G3/8"-IG	G1"-IG	M4-IG	M12x1-AG	72	74
SCPLb	150	129,6	13,8	34	5,5	G3/8"-IG	G1"-IG	M4-IG	M12x1-AG	72	74
SCPLc	150	129,6	13,8	34	5,5	G3/8"-IG	G1"-IG	M4-IG	M12x1-AG	72	74

Typ		L [mm]	L1 [mm]	L2 [mm]	L4 [mm]	L5 [mm]	X1 [mm]	X2 [mm]	Y1 [mm]	Y2 [mm]
SCPLb	50	153,5	297	54,5	113,5	13,5	73,5	124,5	62	60
SCPLc	50	153,5	297	54,5	113,5	13,5	73,5	124,5	62	60
SCPLb	100	153,5	297	54,5	113,5	13,5	73,5	124,5	62	60
SCPLc	100	153,5	297	54,5	113,5	13,5	73,5	124,5	62	60
SCPLb	150	153,5	297	54,5	113,5	13,5	73,5	124,5	62	60
SCPLc	150	153,5	297	54,5	113,5	13,5	73,5	124,5	62	60