

Eyectores compactos SCPLb / SCPLc

Capacidad de aspiración de 290 l/min a 1.140 l/min



Adecuado para aplicaciones específicas de ramo



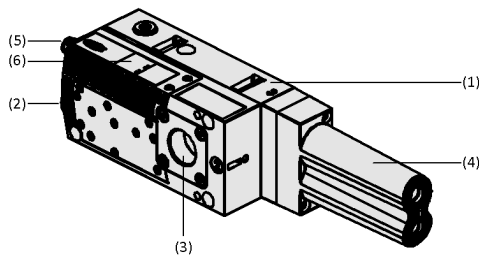
Eyectores compactos SCPLb / SCPLc

Aplicación

- Uso en procesos con grandes exigencias de caudal y, al mismo tiempo, consumo de energía optimizado
- Ejector compacto con la máxima capacidad de aspiración para la manipulación de cartón, materiales de envase y otros materiales porosos
- La regulación de ahorro de aire conmutable opcional permite una manipulación eficiente incluso de materiales herméticos como el vidrio o piezas de chapa
- Utilización en grandes sistemas de vacío con ocupación parcial para compensar fugas
- Utilización en combinación con sistemas de planos aspirantes de gran superficie y travesaños de aspiración para la evacuación de grandes volúmenes

Diseño

- Cuerpo base y sistema de toberas de plástico extremadamente resistente (1)
- Conexiones neumáticas para aire comprimido (2), vacío (3) y escape/silenciador (4)
- Conector eléctrico (5) para controlar las válvulas integradas y el interruptor de vacío (sólo SCPLc)
- Tapa de control (6) con LED integrados o pantalla LED (sólo SCPLc)



Diseño del sistema Eyectores compactos SCPLb / SCPLc

Productos destacados

- Elevada capacidad de aspiración para una manipulación flexible y fiable de una gran variedad de piezas
- La integración de la tecnología de válvulas y la monitorización del vacío ahorra esfuerzos y costes a las soluciones externas de control del sistema de vacío
- El control central a través del conector M12 integrado permite una sencilla puesta en marcha y ahorra tiempo
- Fácil adaptación del sistema de vacío a las cambiantes exigencias del proceso gracias a las opciones de ampliación modular del ejector compacto
- El uso de boquillas multietapa permite una eficiente generación de vacío y ahorra costes de aire comprimido

Eyectores compactos SCPLb / SCPLc

Capacidad de aspiración de 290 l/min a 1.140 l/min

Clave de nomenclatura Eyectores compactos SCPLb / SCPLc

SCPLb	-	50	-	HV	-	G	-	SA	-	NC
1		2		3		4		5		6

PNP	-	E14
7		8

1 – Designación breve

Código	Diseño
SCPLb	SCPLb (Versión básica)
SCPLc	SCPLc (Vacuostato integrado)

2 – Tamaños

Código	Tipo
50...150	50 a 150

3 – Variante

Código	Tipo
HV	High Vacuum

4 – Tipo de rosca

Código	Tipo
G	Rosca en pulgadas
NPT	Rosca NPT

5 – Variante

Código	Tipo
SA	Silenciador axial

6 – Posición de reposo válvula de aspiración

Código	Tipo
NC	Cerrada sin corriente
NO	Abierta sin corriente

7 – Función de conmutación

Código	Tipo
NPN	Conmutado contra menos
PNP	Conmutado contra plus

8 – Complemento de la gama de producto

Código	Características
E14	Código de configuración individual

El eyector compacto SCPLb / SCPLc, disponible en varios niveles de configuración, se suministra como producto listo para su conexión.

Repuestos disponibles: silenciador, boquilla SEP, tamiz filtrante

Accesorios disponibles: kit de reequipamiento, ángulo de montaje, tubo flexible, boquilla para tubo, cable de conexión, control de vacío, silenciador, conducto de escape de aire colectivo

Datos de pedido Eyectores compactos SCPLb / SCPLc

Tipo	Tamaño:				50.00	100.00	150.00
	SCPLb	HV	G	PNP	NC	10.02.02.07022	10.02.02.07024
SCPLb	HV	G	PNP	NO	10.02.02.07023	10.02.02.07025	10.02.02.07027
SCPLc	HV	G	PNP	NC	10.02.02.07030	10.02.02.07032	10.02.02.07034
SCPLc	HV	G	PNP	NO	10.02.02.07031	10.02.02.07033	10.02.02.07035
SCPLc	HV	NPT	PNP	NC	10.02.02.07036	10.02.02.07041	10.02.02.07045
SCPLc	HV	G	NPN	NC	10.02.02.07048	10.02.02.07050	10.02.02.07052
SCPLc	HV	NPT	PNP	NO	10.02.02.07037	10.02.02.07043	10.02.02.07046
SCPLc	HV	G	NPN	NO	10.02.02.07049	10.02.02.07051	10.02.02.07053

Datos de pedido Repuestos Eyectores compactos SCPLb / SCPLc

Parte de repuesto		Número de artículo
Módulo eyector	SEP HV 3 16 22	10.02.01.01397
Juego de piezas de repuesto	ERS SEP-22 6xRUE-KLAP	10.02.01.01450
Silenciador (rectangular - Mont.)	SD 102x71x33 SBPL/SCPL	10.02.01.01585
Marco obturador	DI-RA 112.5x34.8 NBR-55 SBPL/SCPL	10.02.01.01541
Junta tórica	O-RING 10x2.5 NBR-70	10.07.08.00002
Tamiz redondo	SIEB 36.2x0.2 A2 400 0.4/0.22	10.02.02.07119

Eyectores compactos SCPLb / SCPLc

Capacidad de aspiración de 290 l/min a 1.140 l/min

Datos de pedido Accesorios Eyectores compactos SCPLb / SCPLc

Accesorios		Número de artículo
Cable de conexión, conector hembra M12-5, 5 m, PUR, recto	ASK B-M12-5 5000 K-5P	21.04.05.00080
Cable de conexión M12-5, M12-5, 1 m, PUR, recto	ASK B-M12-5 1000 S-M12-5	21.04.05.00158
Cable de conexión M12-5, M12-5, 2 m, PUR, recto	ASK B-M12-5 2000 S-M12-5	21.04.05.00211
Ángulo de fijación SBPL / SCPL	BEF-WIN 72x25x77 SBPL/SCPL	10.02.01.01705
Kit de escape SBPL / SCPL, tamaño M	ABL-SET SBPL/SCPL M	10.02.01.01939

Tipo	Manómetro de vacío	Manómetro de vacío (electrónico)
SCPLb	10.07.02.00035	10.07.02.00055

Tipo	Boquilla de tubo	Sistema del aire de extractor	Filtro de taza de vacío	Filtro de polvo
SCPLb	50 10.02.01.01680	10.02.01.01940	10.07.01.00128	-
SCPLb	100 10.02.01.01681	-	-	10.07.01.00008
SCPLb	150 10.02.01.01681	-	-	10.07.01.00008
SCPLc	50 10.02.01.01680	10.02.01.01940	10.07.01.00128	-
SCPLc	100 10.02.01.01681	-	-	10.07.01.00008
SCPLc	150 10.02.01.01681	-	-	10.07.01.00008

Datos técnicos Eyectores compactos SCPLb / SCPLc

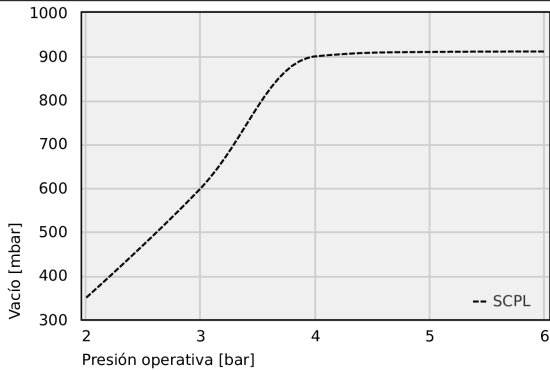
Tipo			Vacío máx. [mbar]	Capacidad de aspiración (máx.) [l/min]	Capacidad de aspiración (máx.) [m³/h]	Consumo de aire con aspiración [l/min]	Consumo de aire con aspiración [m³/h]	Max. consumo de aire quitar soplando [l/min]
SCPLb	50	HV	900	510	30,6	210	12,6	124
SCPLb	100	HV	900	870	52,2	395	23,7	124
SCPLb	150	HV	900	1.140	68,4	545	32,7	124
SCPLc	50	HV	900	510	30,6	210	12,6	124
SCPLc	100	HV	900	870	52,2	395	23,7	124
SCPLc	150	HV	900	1.140	68,4	545	32,7	124

Tipo			Nivel acústico libre [dB(A)]	Nivel acústico aspirado [dB(A)]	Presión operativa	Presión óptima operativa [bar]	Temperatura de uso	Peso [kg]	Tipo de protección IP
SCPLb	50	HV	66	59	3,0 ... 6,0 bar	4,5	0 ... 55 °C	0,85	IP 54
SCPLb	100	HV	70	64	3,0 ... 6,0 bar	4,5	0 ... 55 °C	1,25	IP 54
SCPLb	150	HV	73	66	3,0 ... 6,0 bar	5,5	0 ... 55 °C	1,67	IP 54
SCPLc	50	HV	66	59	3,0 ... 6,0 bar	4,5	0 ... 55 °C	0,85	IP 54
SCPLc	100	HV	70	64	3,0 ... 6,0 bar	4,5	0 ... 55 °C	1,25	IP 54
SCPLc	150	HV	73	66	3,0 ... 6,0 bar	5,5	0 ... 55 °C	1,67	IP 54

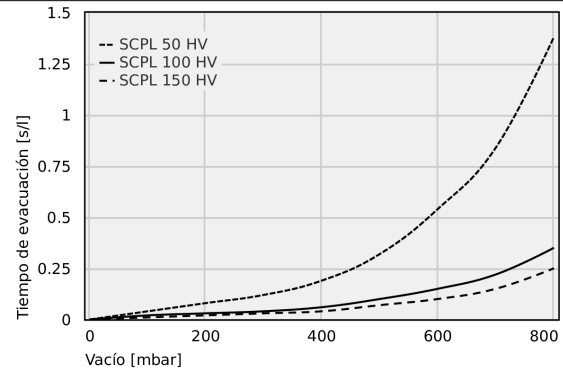
Eyectores compactos SCPLb / SCPLc

Capacidad de aspiración de 290 l/min a 1.140 l/min

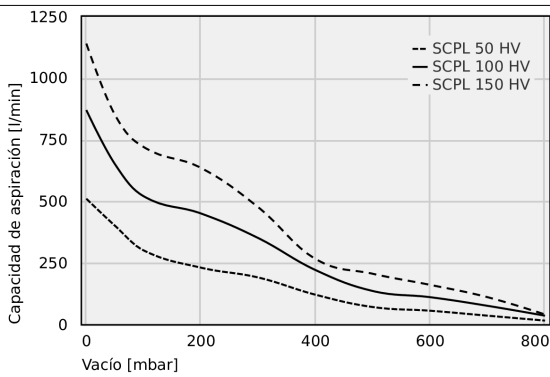
Datos de rendimiento Eyectores compactos SCPLb / SCPLc



Vacio alcanzable a diferente presión operativa



Tiempos de evacuación para diferentes zonas de vacío [s/l]



Capacidad de aspiración para distintos grados de evacuación [l/min]

Vacio alcanzable a diferente presión operativa

	2	3	4	5	6
SCPL	350.00	600.00	900.00	910.00	911.00

Eyectores compactos SCPLb / SCPLc

Capacidad de aspiración de 290 l/min a 1.140 l/min

Tiempos de evacuación para diferentes zonas de vacío [s/l]

	0	100	200	300	400	500	600	700	800
SCPL 50 HV	-	0.04	0.08	0.12	0.19	0.32	0.54	0.84	1.38
SCPL 100 HV	-	0.02	0.03	0.04	0.06	0.10	0.15	0.22	0.35
SCPL 150 HV	-	0.01	0.02	0.03	0.04	0.07	0.10	0.15	0.25

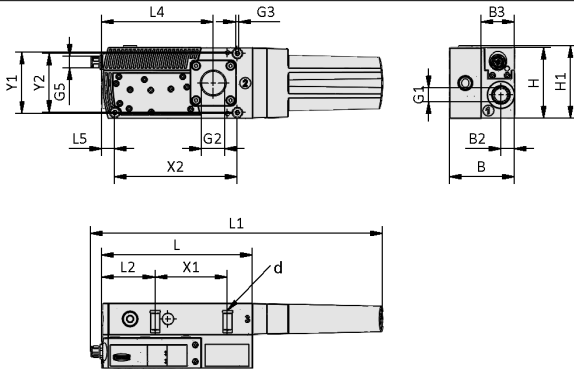
Capacidad de aspiración para distintos grados de evacuación [l/min]

	0	50	100	200	300	400	500	600	700	800
SCPL 50 HV	510	400	300	230	190	120	70	55	35	15
SCPL 100 HV	870	650	520	450	350	220	135	110	75	35
SCPL 150 HV	1140	850	720	635	475	265	205	160	110	40

Eyectores compactos SCPLb / SCPLc

Capacidad de aspiración de 290 l/min a 1.140 l/min

Datos de diseño Eyectores compactos SCPLb / SCPLc



SCPLb / SCPLc

Eyectores compactos SCPLb / SCPLc

Capacidad de aspiración de 290 l/min a 1.140 l/min

Datos de diseño Eyectores compactos SCPLb / SCPLc

Tipo		B [mm]	B2 [mm]	B3 [mm]	d [mm]	G1	G2	G3	G5	H [mm]	H1 [mm]
SCPLb	50	66,0	13,8	34	5,5	G3/8"-HE	G3/4"-HE	M4-HE	M12x1-MA	72	74
SCPLc	50	66,0	13,8	34	5,5	G3/8"-HE	G3/4"-HE	M4-HE	M12x1-MA	72	74
SCPLb	100	97,8	13,8	34	5,5	G3/8"-HE	G1"-HE	M4-HE	M12x1-MA	72	74
SCPLc	100	97,8	13,8	34	5,5	G3/8"-HE	G1"-HE	M4-HE	M12x1-MA	72	74
SCPLb	150	129,6	13,8	34	5,5	G3/8"-HE	G1"-HE	M4-HE	M12x1-MA	72	74
SCPLc	150	129,6	13,8	34	5,5	G3/8"-HE	G1"-HE	M4-HE	M12x1-MA	72	74

Tipo		L [mm]	L1 [mm]	L2 [mm]	L4 [mm]	L5 [mm]	X1 [mm]	X2 [mm]	Y1 [mm]	Y2 [mm]
SCPLb	50	153,5	297	54,5	113,5	13,5	73,5	124,5	62	60
SCPLc	50	153,5	297	54,5	113,5	13,5	73,5	124,5	62	60
SCPLb	100	153,5	297	54,5	113,5	13,5	73,5	124,5	62	60
SCPLc	100	153,5	297	54,5	113,5	13,5	73,5	124,5	62	60
SCPLb	150	153,5	297	54,5	113,5	13,5	73,5	124,5	62	60
SCPLc	150	153,5	297	54,5	113,5	13,5	73,5	124,5	62	60