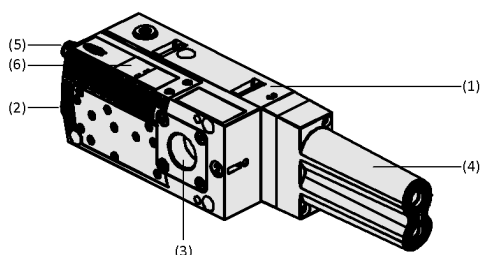


Eiettori compatti SCPLb / SCPLc

Capacità di aspirazione da 290 l/min a 1.140 l/min



Eiettori compatti SCPLb / SCPLc



Design del sistema Eiettori compatti SCPLb / SCPLc

Prodotti punti di forza del prodotto

- Elevata capacità di aspirazione per una movimentazione affidabile e flessibile di un'ampia varietà di pezzi
- L'integrazione della tecnologia delle valvole e del controllo del vuoto consente di risparmiare le spese e le soluzioni esterne con tecnologia del vuoto
- Il controllo centrale tramite il connettore M12 integrato consente una semplice messa in funzione e fa risparmiare tempo
- Facilità di adattamento del sistema di vuoto alle mutevoli esigenze di processo grazie alle opzioni di espansione modulare dell'eiettore compatto
- L'uso di ugelli multistadio consente una generazione efficiente di vuoto e un risparmio sui costi dell'aria compressa

Idoneità per applicazioni specifiche del settore

Applicazioni

- Impiego in processi con elevate esigenze di portata e contemporaneo consumo di energia ottimizzato
- Eiettore compatto con la massima capacità di aspirazione per la movimentazione di cartone, materiali da imballaggio e altri materiali porosi
- Il dispositivo opzionale di risparmio dell'aria consente una movimentazione efficiente anche di materiali ermetici come lastre di vetro o fogli di lamiera
- Utilizzo in grandi sistemi a vuoto con occupazione parziale per compensare i flussi di perdita
- Utilizzo in combinazione con sistemi di presa ad area e traverse di aspirazione per l'evacuazione di grandi volumi

Design

- Corpo base e sistema a ugelli in plastica estremamente robusta (1)
- Attacchi pneumatici per aria compressa (2), vuoto (3) e aria di scarico/silenziatore (4)
- Connettore elettrico (5) per il controllo delle valvole di controllo integrate e del vacuostato (solo SCPLc)
- Copertura di controllo (6) con display integrati o display LED (solo SCPLc)

Eiettori compatti SCPLb / SCPLc

Capacità di aspirazione da 290 l/min a 1.140 l/min

☑ Codice modello Eiettori compatti SCPLb / SCPLc

SCPLb	–	50	–	HV	–	G	–	SA	–	NC
1		2		3		4		5		6

PNP	–	E14
7		8

1 – Denominazione in breve

Codice	Modello
SCPLb	SCPLb (versione base)
SCPLc	SCPLc (vacuostato integrato)

2 – Misure

Codice	Tipo
50...150	50 fino a 150

3 – Variante

Codice	Tipo
HV	High Vacuum

4 – Tipo di filettatura

Codice	Tipo
G	Filettatura in pollici
NPT	Filettatura NPT

5 – Variante

Codice	Tipo
SA	Silenziatore assiale

6 – Posizionamento a riposo valvola aspirante

Codice	Tipo
NC	Chiuso senza corrente
NO	Aperto senza corrente

7 – Funzione di inserimento

Codice	Tipo
NPN	Commutabile verso meno
PNP	Commutabile verso più

8 – Integrazione del prodotto

Codice	Caratteristiche
E14	Codice di configurazione individuale

L'eiettore compatto SCPLb / SCPLc, disponibile in vari livelli di configurazione, viene fornito come prodotto finito per la connessione.

Pezzi di ricambio disponibili: silenziatore, ugello SEP, filtro con chiusura

Accessori disponibili: kit di retrofitting, staffa di fissaggio, tubo flessibile a vuoto, manicotto per tubo flessibile, cavo di connessione, controllo del vuoto, silenziatore, condotto collettivo dell'aria di scarico

☑ Dati di ordinazione Eiettori compatti SCPLb / SCPLc

Tipo					Misura:		
					50.00	100.00	150.00
SCPLb	HV	G	PNP	NC	10.02.02.07022	10.02.02.07024	10.02.02.07026
SCPLb	HV	G	PNP	NO	10.02.02.07023	10.02.02.07025	10.02.02.07027
SCPLc	HV	G	PNP	NC	10.02.02.07030	10.02.02.07032	10.02.02.07034
SCPLc	HV	G	PNP	NO	10.02.02.07031	10.02.02.07033	10.02.02.07035
SCPLc	HV	NPT	PNP	NC	10.02.02.07036	10.02.02.07041	10.02.02.07045
SCPLc	HV	G	NPN	NC	10.02.02.07048	10.02.02.07050	10.02.02.07052
SCPLc	HV	NPT	PNP	NO	10.02.02.07037	10.02.02.07043	10.02.02.07046
SCPLc	HV	G	NPN	NO	10.02.02.07049	10.02.02.07051	10.02.02.07053

☑ Dati di ordinazione Pezzi di ricambio Eiettori compatti SCPLb / SCPLc

Pezzi di ricambio		N. articolo
Module di eiettore	SEP HV 3 16 22	10.02.01.01397
Kit pezzi di ricambio	ERS SEP-22 6xRUE-KLAP	10.02.01.01450
Dispositivo silenz. (quadr.-mont)	SD 102x71x33 SBPL/SCPL	10.02.01.01585
Bordi di tenuta	DI-RA 112.5x34.8 NBR-55 SBPL/SCPL	10.02.01.01541
O-Ring	O-RING 10x2.5 NBR-70	10.07.08.00002
Filtro tondo	SIEB 36.2x0.2 A2 400 0.4/0.22	10.02.02.07119

Eiettori compatti SCPLb / SCPLc

Capacità di aspirazione da 290 l/min a 1.140 l/min

Dati di ordinazione Accessori Eiettori compatti SCPLb / SCPLc

Accessori		N. articolo
Cavo di connessione, connettore M12-5, 5 m, PUR, diritto	ASK B-M12-5 5000 K-5P	21.04.05.00080
Cavo di connessione M12-5, M12-5, 1 m, PUR, diritto	ASK B-M12-5 1000 S-M12-5	21.04.05.00158
Cavo di connessione M12-5, M12-5, 2 m, PUR, diritto	ASK B-M12-5 2000 S-M12-5	21.04.05.00211
Staffa di fissaggio SBPL / SCPL	BEF-WIN 72x25x77 SBPL/SCPL	10.02.01.01705
Set scarico SBPL / SCPL, taglia M	ABL-SET SBPL/SCPL M	10.02.01.01939

Tipo	Manometro per vuoto	Manometro per vuoto (elettronico)
SCPLb	10.07.02.00035	10.07.02.00055

Tipo	Bocchetta	Unità aria di scarico	Filtro tazze a vuoto	Filtro della polvere
SCPLb	50	10.02.01.01680	10.02.01.01940	10.07.01.00128
SCPLb	100	10.02.01.01681	-	10.07.01.00008
SCPLb	150	10.02.01.01681	-	10.07.01.00008
SCPLc	50	10.02.01.01680	10.02.01.01940	10.07.01.00128
SCPLc	100	10.02.01.01681	-	10.07.01.00008
SCPLc	150	10.02.01.01681	-	10.07.01.00008

Dati tecnici Eiettori compatti SCPLb / SCPLc

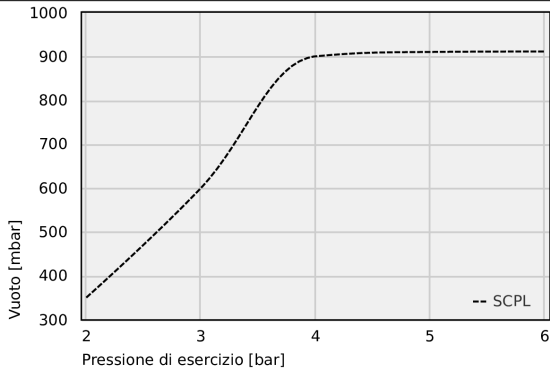
Tipo			Vuoto max. [mbar]	Capacità di aspirazione (max.) [l/min]	Capacità di aspirazione (max.) [m³/h]	Consumo d'aria in aspirazione [l/min]	Consumo d'aria in aspirazione [m³/h]	Consumo d'aria massimo da soffiare [l/min]
SCPLb	50	HV	900	510	30,6	210	12,6	124
SCPLb	100	HV	900	870	52,2	395	23,7	124
SCPLb	150	HV	900	1.140	68,4	545	32,7	124
SCPLc	50	HV	900	510	30,6	210	12,6	124
SCPLc	100	HV	900	870	52,2	395	23,7	124
SCPLc	150	HV	900	1.140	68,4	545	32,7	124

Tipo			Livello sonoro libero [dB(A)]	Livello sonoro di aspirazione [dB(A)]	Pressione di esercizio	Pressione di esercizio ottimale [bar]	Temperatura d'intervento	Peso [kg]	Tipo di protezione IP
SCPLb	50	HV	66	59	3,0 ... 6,0 bar	4,5	0 ... 55 °C	0,85	IP 54
SCPLb	100	HV	70	64	3,0 ... 6,0 bar	4,5	0 ... 55 °C	1,25	IP 54
SCPLb	150	HV	73	66	3,0 ... 6,0 bar	5,5	0 ... 55 °C	1,67	IP 54
SCPLc	50	HV	66	59	3,0 ... 6,0 bar	4,5	0 ... 55 °C	0,85	IP 54
SCPLc	100	HV	70	64	3,0 ... 6,0 bar	4,5	0 ... 55 °C	1,25	IP 54
SCPLc	150	HV	73	66	3,0 ... 6,0 bar	5,5	0 ... 55 °C	1,67	IP 54

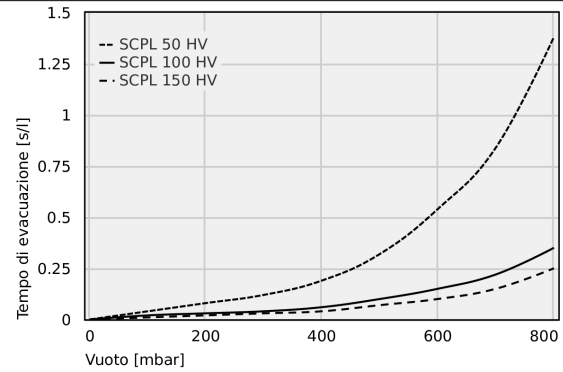
Eiettori compatti SCPLb / SCPLc

Capacità di aspirazione da 290 l/min a 1.140 l/min

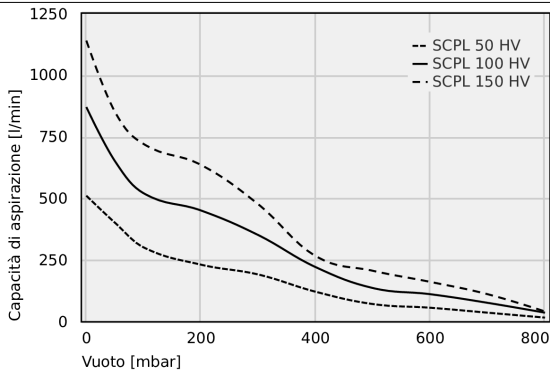
Dati sulle prestazioni Eiettori compatti SCPLb / SCPLc



Vuoto eseguibile a varie pressioni di esercizio



Tempi di evacuazione per diversi intervalli di vuoto [s/l]



Capacità di aspirazione a diversi gradi di evacuazione [l/min]

Vuoto eseguibile a varie pressioni di esercizio

	2	3	4	5	6
SCPL	350.00	600.00	900.00	910.00	911.00

Eiettori compatti SCPLb / SCPLc

Capacità di aspirazione da 290 l/min a 1.140 l/min

Tempi di evacuazione per diversi intervalli di vuoto [s/l]

	0	100	200	300	400	500	600	700	800
SCPL 50 HV	-	0.04	0.08	0.12	0.19	0.32	0.54	0.84	1.38
SCPL 100 HV	-	0.02	0.03	0.04	0.06	0.10	0.15	0.22	0.35
SCPL 150 HV	-	0.01	0.02	0.03	0.04	0.07	0.10	0.15	0.25

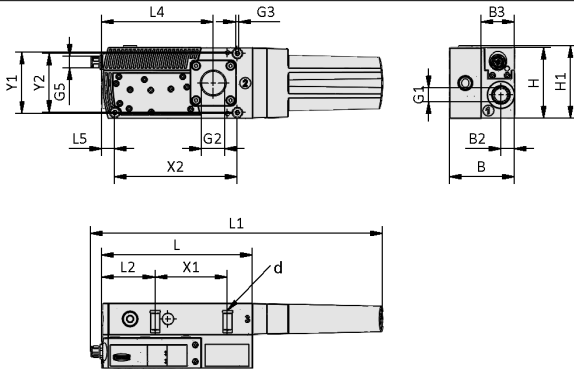
Capacità di aspirazione a diversi gradi di evacuazione [l/min]

	0	50	100	200	300	400	500	600	700	800
SCPL 50 HV	510	400	300	230	190	120	70	55	35	15
SCPL 100 HV	870	650	520	450	350	220	135	110	75	35
SCPL 150 HV	1140	850	720	635	475	265	205	160	110	40

Eiettori compatti SCPLb / SCPLc

Capacità di aspirazione da 290 l/min a 1.140 l/min

Dati di costruzione Eiettori compatti SCPLb / SCPLc



SCPLb / SCPLc

Eiettori compatti SCPLb / SCPLc

Capacità di aspirazione da 290 l/min a 1.140 l/min

Dati di costruzione Eiettori compatti SCPLb / SCPLc

Tipo		B [mm]	B2 [mm]	B3 [mm]	d [mm]	G1	G2	G3	G5	H [mm]	H1 [mm]
SCPLb	50	66,0	13,8	34	5,5	G3/8"-IG	G3/4"-IG	M4-IG	M12x1-AG	72	74
SCPLc	50	66,0	13,8	34	5,5	G3/8"-IG	G3/4"-IG	M4-IG	M12x1-AG	72	74
SCPLb	100	97,8	13,8	34	5,5	G3/8"-IG	G1"-IG	M4-IG	M12x1-AG	72	74
SCPLc	100	97,8	13,8	34	5,5	G3/8"-IG	G1"-IG	M4-IG	M12x1-AG	72	74
SCPLb	150	129,6	13,8	34	5,5	G3/8"-IG	G1"-IG	M4-IG	M12x1-AG	72	74
SCPLc	150	129,6	13,8	34	5,5	G3/8"-IG	G1"-IG	M4-IG	M12x1-AG	72	74

Tipo		L [mm]	L1 [mm]	L2 [mm]	L4 [mm]	L5 [mm]	X1 [mm]	X2 [mm]	Y1 [mm]	Y2 [mm]
SCPLb	50	153,5	297	54,5	113,5	13,5	73,5	124,5	62	60
SCPLc	50	153,5	297	54,5	113,5	13,5	73,5	124,5	62	60
SCPLb	100	153,5	297	54,5	113,5	13,5	73,5	124,5	62	60
SCPLc	100	153,5	297	54,5	113,5	13,5	73,5	124,5	62	60
SCPLb	150	153,5	297	54,5	113,5	13,5	73,5	124,5	62	60
SCPLc	150	153,5	297	54,5	113,5	13,5	73,5	124,5	62	60