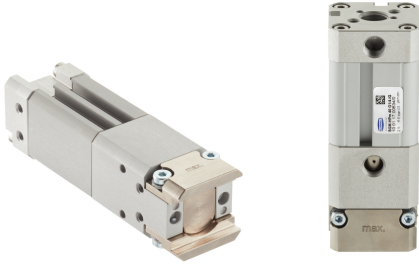
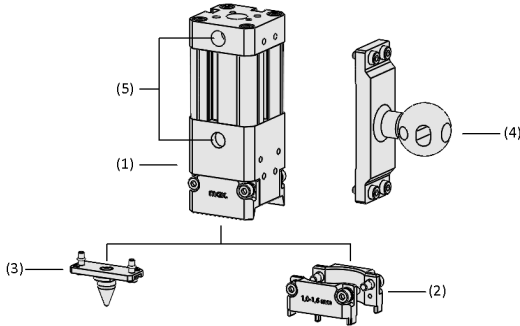


## Manyetik Tutucular SGM-HPm

Kavrama yüzeyi (Ø) 30 mm ve 40 mm



Manyetik Tutucular SGM-HPm



Sistem tasarımı Manyetik Tutucular SGM-HPm

### Sektöre özel uygulamalar için uygunluk

#### Uygulamalar

- Delikli saclar gibi ferromanyetik iş parçalarının güvenli bir şekilde taşınması için kalıcı mıknatıslı özel tutucu
- İnce iş parçaları için maksimum tutma kuvveti ile ferromanyetik iş parçalarının taşınması
- Çeşitli sac kalınlıkları için istifleme işlemlerinde kullanım, örneğin araba kaporta atölyesinde
- 3D şekillendirilmiş yüzeylere sahip iş parçaları ve deliklerin etrafında hassas kavrama için

#### Tasarım

- Sabit mıknatıslı ve kavrama elemanlı sağlam alüminyum gövde (1)
- Bistable tasarım: basınçlı hava bağlantısında (5) elektrik kesintisi olması durumunda mıknatıs ayarları tutma" ve "bırakma" korunur"
- Tutucunun kafa tarafında ve iki tarafta vida dişi ile montajı; isteğe bağlı olarak Schmalz tutucu sistemi HTS (4) ile
- Farklı kalınlıklarda veya 3D yüzeyli levhalar için isteğe bağlı kavrama elemanları (2)
- Deliklerin etrafında hassas kavrama için isteğe bağlı merkezleme pimi (3)
- Anahtarlama durumu algılama, bileşen izleme veya çift tabaka algılama için isteğe bağlı yakınlık anahtarı; muhafaza oluğuna montaj

## Manyetik Tutucular SGM-HPm

Kavrama yüzeyi (Ø) 30 mm ve 40 mm



İnce metal levhalarla çalışırken manyetik tutucu SGM-HPm

### Ürün özellikleri

- Elektrik kesintisi durumunda bile sabit mıknatıs sayesinde güvenli kavrama
- İnce iş parçaları ile yüksek tutma kuvvetleri
- Tüm yaygın kaporta atölyesi uygulamaları için geniş aksesuar yelpazesi ve sensör teknolojisi
- Kaynak hücrelerinde kullanıma uygun sağlam tasarım
- Takım bağlantısı yanal olarak da mümkün olduğundan yüksek esneklik

### 1 Tanımlama kodu Manyetik Tutucular SGM-HPm

SGM-HPm	-	40	-	G1/4-IG
1		2		3

#### 1 - Kısa isim

Kod	Versiyon
SGM-HPm	SGM-HPm

#### 2 - Çap

Kod	mm cinsinden çap
30...40	Ø 30 ve 40

#### 3 - Bağlantı

Kod	Bağlantı
G1/4-IG	G1/4-IG (IG = dişi (F))

Manyetik tutucu SGM-HPm monte edilmiş olarak teslim edilir. Ürün şunlardan oluşur:

- Tutucu tipi SGM-HPm
- İnce iş parçalarında maksimum tutma kuvveti için kavrama elemanı

Mevcut yedek parçalar: kavrama elemanları

Mevcut aksesuarlar: yakınlık anahtarı, tutma sistemi HTS, 3D yüzeyler için tutma elemanları ve merkezleme pimleri (istek üzerine özelleştirilmiş), farklı kalınlıktaki levhaları ayırmak için tutma elemanları

### 1 Sipariş verileri Manyetik Tutucular SGM-HPm

Tip	Parça no.
SGM-HPm 30 G1/8-IG	10.01.17.00612
SGM-HPm 40 G1/4-IG	10.01.17.00634

### 1 Sipariş verileri Yedek parçalar Manyetik Tutucular SGM-HPm

Tip	Yedek parçalar	
GR-E SGM-HPm 30 max. SET	Kavrama elemanı SGM	10.01.17.00676
GR-E SGM-HPm 40 max. SET	Kavrama elemanı SGM	10.01.17.00650

## Manyetik Tutucular SGM-HPm

Kavrama yüzeyi (Ø) 30 mm ve 40 mm

### Sipariş verileri Aksesuarlar Manyetik Tutucular SGM-HPm

Tip	Kavrama elemanı sac kalınlığı 0,5 - 0,7 mm	Kavrama elemanı sac kalınlığı 0,7 - 1,0 mm	Kavrama elemanı sac kalınlığı 1.0 - 1.5 mm	Merkez noktası
SGM-HPm 30 G1/8-IG	10.01.17.00685	10.01.17.00684	-	10.01.17.00690
SGM-HPm 40 G1/4-IG	-	10.01.17.00648	10.01.17.00657	10.01.17.00659

Tip	Aksesuarlar	
NAEH-SCHA SMAGN 10-30V-DC	Yakınlık anahtarı	10.01.17.00614
SET SGM-HPm EINR	Montaj seti yakınlık anahtarı	10.01.17.00647
SDI IOL M12-5 24V-DC 24V-DC	Akıllı Cihaz Arayüzü	21.10.02.00017
NAEH-SCHA SMAGN-PNP S051 300	Yakınlık anahtarı PNP	10.01.17.00199
NAEH-SCHA SMAGN-NPN S050 300	Yakınlık anahtarı NPN	10.01.17.00215
ASK-S B-M8-4 1500 S-M12-4 PUR	Bağlantı kablosu, M8-4 dişi konnektör, M12-4 konnektör, 1,5 m, PUR, düz	21.04.05.00075

Tip	Aksesuarlar	
HTS-AE SGM-HPm 30/40 OP MS	Tutucu sistemi	10.01.17.00645
HTS-AE SGM-HPm 30/40 OP MA	Tutucu sistemi	10.01.17.00642
HTS-A2 SGM-HP 30/40 OP	Holder system	10.01.17.00567
HTS-A3 SGM-HP 30/40 OP	Holder system	10.01.17.00557
HTS-A3 D SGM 50/70 OP	Holder system	10.01.17.00583
HPS-SGM-HP 2M8 30/40 OP	Tutucu sistemi	10.01.17.00651

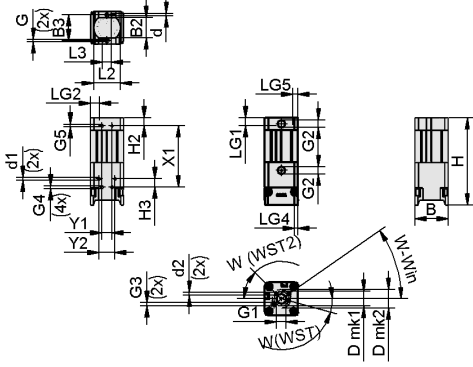
### Teknik veriler Manyetik Tutucular SGM-HPm

Tip	Tutma kuvveti [N]	Artık tutma kuvveti [N]	Maksimum tutma kuvveti için optimum sac kalınlığı. [mm]	Çalışma basıncı	Kurulum konumu	Kontrol Valfi	Çalışma sıcaklığı	Ağırlık [g]
SGM-HPm 30 G1/8-IG	231	0.3	2	2,5 ... 6,0 bar	BEL	Bistable	5 ... 70 °C	278
SGM-HPm 40 G1/4-IG	387	0.3	2	2,5 ... 6,0 bar	BEL	Bistable	5 ... 70 °C	460

## Manyetik Tutucular SGM-HPm

Kavrama yüzeyi (Ø) 30 mm ve 40 mm

### Tasarım verileri Manyetik Tutucular SGM-HPm



SGM-HPm

## Manyetik Tutucular SGM-HPm

Kavrama yüzeyi (Ø) 30 mm ve 40 mm

### Tasarım verileri Manyetik Tutucular SGM-HPm

Tip	B [mm]	B2 [mm]	B3 [mm]	d [mm]	d1 [mm]	d2 [mm]	D mk1 [mm]	D mk2 [mm]	G	G1	G2			
SGM-HPm 30 G1/8-IG	30	15.0	22	3.1	3.1	3.1	22.0	18	M3	G1/8"-F	G1/8"-F	M5-F	M4-F	M3-F
SGM-HPm 40 G1/4-IG	40	24.2	31	3.1	3.1	3.1	22.0	18	M3	G1/4"-F	G1/8"-F	M5-F	M4-F	M3-F

Tip	H [mm]	H2 [mm]	H3 [mm]	L2 [mm]	L3 [mm]	LG1 [mm]	LG2 [mm]	LG4 [mm]	LG5 [mm]	X1 [mm]	Y1 [mm]	Y2 [mm]	W-Win [°]	W (WST2) [°]	W (WST) [°]
SGM-HPm 30 G1/8-IG	105.3	9.7	10	21	10.0	9	6	5	4	74	12	19	35	45	15
SGM-HPm 40 G1/4-IG	105.3	9.7	10	32	10.6	8	6	5	4	74	12	19	35	45	15