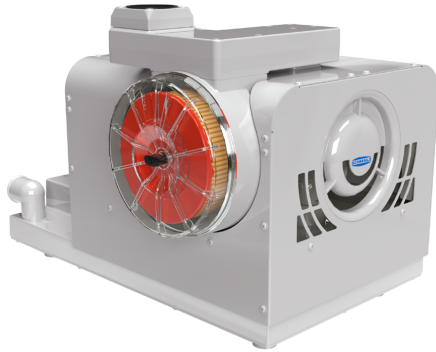


Pompe a vuoto

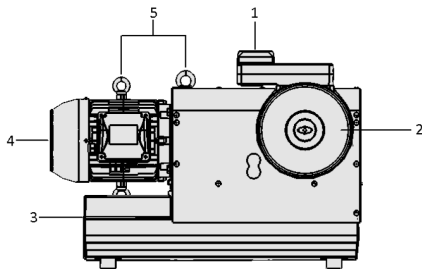


Pompe a griffe EVE-KL

Capacità di aspirazione da 90 m³/h a 310 m³/h



Pompe a griffe EVE-KL



Design Pompe a griffe EVE-KL

Prodotti punti di forza

- Pompa per vuoto a secco con elevata capacità di aspirazione e alto vuoto per l'aspirazione di grandi superfici di pezzi densi e leggermente porosi
- L'alta efficienza e il design compatto lo rendono ideale come generatore di vuoto centrale in macchine e sistemi
- Praticamente senza usura, il principio di funzionamento senza contatto permette intervalli di manutenzione molto lunghi
- Il filtro dell'aria di aspirazione integrato, di grande volume e facilmente accessibile, fa risparmiare sui filtri aggiuntivi

Idonei per applicazioni specifiche del settore

Applicazione

- Pompa a vuoto ad alta efficienza energetica e a bassa manutenzione per la movimentazione di componenti di grandi dimensioni come le tavole di legno
- Utilizzo in macchine di lavorazione come alimentazione centrale del vuoto con lunghi intervalli di manutenzione
- Generazione di vuoto a secco e senza olio per ambienti con elevate esigenze di pulizia e basse emissioni
- Elevata capacità di aspirazione per pezzi con superfici ruvide come legno grezzo o lamiera scrostata

Struttura

- Attacco con filettatura interna G2 1/2 " per l'aria di aspirazione (1)
- Filtro integrato con coperchio trasparente (2)
- Uscita dell'aria con silenziatore integrato (3)
- Motore (4) in diverse versioni di tensione
- Occhielli (5) ad anello per un trasporto in equilibrio sicuro

Pompe a griffe EVE-KL

Capacità di aspirazione da 90 m³/h a 310 m³/h

Dati di ordinazione Pompe a griffe EVE-KL

Tipo	N. articolo
EVE-KL 100 AC3 IE3-TYP1 F	10.03.01.00683
EVE-KL 100 AC3 IE3-TYP2 F	10.03.01.00684
EVE-KL 100 AC3 IE3-TYP3 F	10.03.01.00685
EVE-KL 100 AC3 IE3-TYP4 F	10.03.01.00686
EVE-KL 150 AC3 IE3-TYP1 F	10.03.01.00687
EVE-KL 150 AC3 IE3-TYP2 F	10.03.01.00688
EVE-KL 150 AC3 IE3-TYP3 F	10.03.01.00689
EVE-KL 150 AC3 IE3-TYP4 F	10.03.01.00690
EVE-KL 300 AC3 IE3-TYP1 F	10.03.01.00691
EVE-KL 300 AC3 IE3-TYP2 F	10.03.01.00692
EVE-KL 300 AC3 IE3-TYP3 F	10.03.01.00693
EVE-KL 300 AC3 IE3-TYP4 F	10.03.01.00694

Dati di ordinazione Parti di ricambio Pompe a griffe EVE-KL

Parti di ricambio	N. articolo
FILT-EINS 197x102 PAP EVE-KL Cartuccia filtro (tondo)	10.03.01.00701
FILT-EINS 197x102 PES EVE-KL Cartuccia filtro (tondo)	10.03.01.00702
OEL EVE-KL 1L Olio	27.02.01.00078

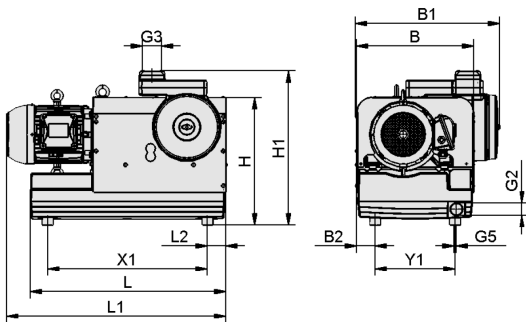
Dati tecnici Pompe a griffe EVE-KL

Tipo	Vuoto (50 Hz) [mbar]	Capacità di aspirazione (50 Hz) [m ³ /h]	Capacità di aspirazione (60 Hz) [m ³ /h]	Tensione	Tipo di protezione IP	Peso [kg]
EVE-KL 100 AC3 IE3-TYP1 F	950	100	120	230/400V - AC	IP 55	121
EVE-KL 100 AC3 IE3-TYP2 F	950	100	120	230/400V - AC	IP 55	133
EVE-KL 100 AC3 IE3-TYP3 F	950	100	120	290-500V AC3	IP 55	131
EVE-KL 100 AC3 IE3-TYP4 F	950	100	120	220/346V AC3	IP 55	125
EVE-KL 150 AC3 IE3-TYP1 F	900	150	180	230/400V - AC	IP 55	190
EVE-KL 150 AC3 IE3-TYP2 F	900	150	180	230/400V - AC	IP 55	201
EVE-KL 150 AC3 IE3-TYP3 F	900	150	180	290-500V AC3	IP 55	200
EVE-KL 150 AC3 IE3-TYP4 F	900	150	180	220/346V AC3	IP 55	194
EVE-KL 300 AC3 IE3-TYP1 F	850	275	325	400V - 690V	IP 55	323
EVE-KL 300 AC3 IE3-TYP2 F	850	275	325	230/400V - AC	IP 55	328
EVE-KL 300 AC3 IE3-TYP3 F	850	275	325	290-500V AC3	IP 55	331
EVE-KL 300 AC3 IE3-TYP4 F	850	275	325	220/346V AC3	IP 55	329

Pompe a griffe EVE-KL

Capacità di aspirazione da 90 m³/h a 310 m³/h

Dati di costruzione Pompe a griffe EVE-KL



EVE-KL

Pompe a griffe EVE-KL

Capacità di aspirazione da 90 m³/h a 310 m³/h

Dati di costruzione Pompe a griffe EVE-KL

Tipo	B [mm]	B1 [mm]	B2 [mm]	G2	G3	G5	H [mm]	H1 [mm]	L [mm]	L1 [mm]	L2 [mm]	X1 [mm]	Y1 [mm]
EVE-KL 100 AC3 IE3- TYP1 F	440	537	70	G1-1/2"-IG	G2-1/2"-IG	M10-IG	431	533	735	768	70	600	300
EVE-KL 100 AC3 IE3- TYP2 F	440	537	70	G1-1/2"-IG	G2-1/2"-IG	M10-IG	431	533	735	805	70	600	300
EVE-KL 100 AC3 IE3- TYP3 F	440	537	70	G1-1/2"-IG	G2-1/2"-IG	M10-IG	431	533	735	805	70	600	300
EVE-KL 100 AC3 IE3- TYP4 F	440	537	70	G1-1/2"-IG	G2-1/2"-IG	M10-IG	431	533	735	799	70	600	300
EVE-KL 150 AC3 IE3- TYP1 F	440	537	70	G1-1/2"-IG	G2-1/2"-IG	M10-IG	478	580	735	805	70	600	300
EVE-KL 150 AC3 IE3- TYP2 F	440	537	70	G1-1/2"-IG	G2-1/2"-IG	M10-IG	478	580	735	823	70	600	300
EVE-KL 150 AC3 IE3- TYP3 F	440	537	70	G1-1/2"-IG	G2-1/2"-IG	M10-IG	478	580	735	847	70	600	300
EVE-KL 150 AC3 IE3- TYP4 F	440	537	70	G1-1/2"-IG	G2-1/2"-IG	M10-IG	478	580	735	823	70	600	300
EVE-KL 300 AC3 IE3- TYP1 F	483	580	92	G2"-IG	G2-1/2"-IG	M10-IG	541	624	808	918	71	670	300
EVE-KL 300 AC3 IE3- TYP2 F	483	580	92	G2"-IG	G2-1/2"-IG	M10-IG	541	624	808	918	71	670	300
EVE-KL 300 AC3 IE3- TYP3 F	483	580	92	G2"-IG	G2-1/2"-IG	M10-IG	541	624	808	918	71	670	300
EVE-KL 300 AC3 IE3- TYP4 F	483	580	92	G2"-IG	G2-1/2"-IG	M10-IG	541	624	808	918	71	670	300