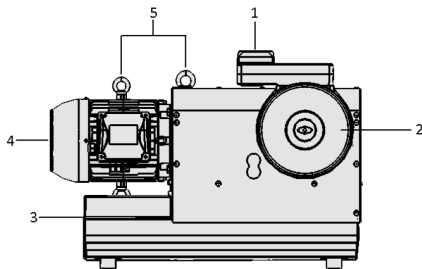


Klauenpumpen EVE-KL

Saugvermögen von 90 m³/h bis 310 m³/h



Klauenpumpen EVE-KL



Systemaufbau Klauenpumpen EVE-KL

Produkt-Highlights

- Trockenlaufende Vakuumpumpe mit hohem Saugvermögen und hohem Unterdruck für großflächiges Saugen von dichten und leicht porösen Werkstücken
- Durch hohen Wirkungsgrad und kompakte Bauweise bestens geeignet als zentrale Vakuumerzeugung in Maschinen und Anlagen
- Nahezu verschleißfreies, berührungsloses Wirkprinzip ermöglicht sehr lange Wartungsintervalle
- Integrierter, großvolumiger und leicht zugänglicher Saugluftfilter spart Zusatzfilter ein

Eignung für branchenspezifische Anwendungen

Anwendung

- Energieeffiziente und wartungsarme Vakuumpumpe für das Handling von großflächigen Bauteilen wie z. B. Holzplatten
- Einsatz in Bearbeitungsmaschinen als zentrale Vakuumerzeugung mit langen Wartungsintervallen
- Trockene und ölfreie Vakuumerzeugung für Umgebungen mit hohen Anforderungen an Sauberkeit und niedrige Emissionen
- Hohes Saugvermögen für Werkstücke mit rauer Oberfläche wie z. B. sägeraues Holz oder verzünderte Bleche

Aufbau

- Anschluss mit G2 1/2 " Innengewinde für Saugluft (1)
- Integrierter Filter mit durchsichtiger Abdeckung (2)
- Luftauslass mit integriertem Schalldämpfer (3)
- Motor (4) in unterschiedlichen Spannungsausführungen
- Ringösen (5) für sicher ausbalancierten Transport

Klauenpumpen EVE-KL

Saugvermögen von 90 m³/h bis 310 m³/h

Bestelldaten Klauenpumpen EVE-KL

Typ	Artikel-Nr.
EVE-KL 100 AC3 IE3-TYP1 F	10.03.01.00683
EVE-KL 100 AC3 IE3-TYP2 F	10.03.01.00684
EVE-KL 100 AC3 IE3-TYP3 F	10.03.01.00685
EVE-KL 100 AC3 IE3-TYP4 F	10.03.01.00686
EVE-KL 150 AC3 IE3-TYP1 F	10.03.01.00687
EVE-KL 150 AC3 IE3-TYP2 F	10.03.01.00688
EVE-KL 150 AC3 IE3-TYP3 F	10.03.01.00689
EVE-KL 150 AC3 IE3-TYP4 F	10.03.01.00690
EVE-KL 300 AC3 IE3-TYP1 F	10.03.01.00691
EVE-KL 300 AC3 IE3-TYP2 F	10.03.01.00692
EVE-KL 300 AC3 IE3-TYP3 F	10.03.01.00693
EVE-KL 300 AC3 IE3-TYP4 F	10.03.01.00694

Bestelldaten Ersatzteile Klauenpumpen EVE-KL

Ersatzteile	Artikel-Nr.
FILT-EINS 197x102 PAP EVE-KL Filtereinsatz (rund)	10.03.01.00701
FILT-EINS 197x102 PES EVE-KL Filtereinsatz (rund)	10.03.01.00702
OEL EVE-KL 1L Öl	27.02.01.00078

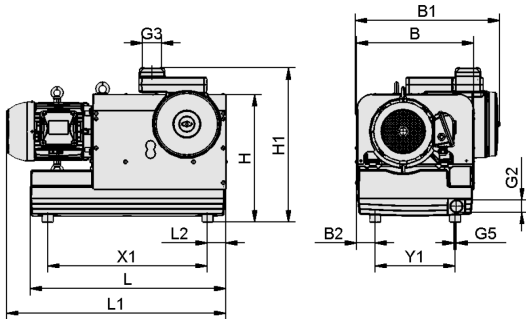
Technische Daten Klauenpumpen EVE-KL

Typ	Vakuum (50 Hz) [mbar]	Saugvermögen (50 Hz) [m ³ /h]	Saugvermögen (60 Hz) [m ³ /h]	Spannung	Schutzart IP	Gewicht [kg]
EVE-KL 100 AC3 IE3-TYP1 F	950	100	120	230/400V - AC	IP 55	121
EVE-KL 100 AC3 IE3-TYP2 F	950	100	120	230/400V - AC	IP 55	133
EVE-KL 100 AC3 IE3-TYP3 F	950	100	120	290-500V AC3	IP 55	131
EVE-KL 100 AC3 IE3-TYP4 F	950	100	120	220/346V AC3	IP 55	125
EVE-KL 150 AC3 IE3-TYP1 F	900	150	180	230/400V - AC	IP 55	190
EVE-KL 150 AC3 IE3-TYP2 F	900	150	180	230/400V - AC	IP 55	201
EVE-KL 150 AC3 IE3-TYP3 F	900	150	180	290-500V AC3	IP 55	200
EVE-KL 150 AC3 IE3-TYP4 F	900	150	180	220/346V AC3	IP 55	194
EVE-KL 300 AC3 IE3-TYP1 F	850	275	325	400V - 690V	IP 55	323
EVE-KL 300 AC3 IE3-TYP2 F	850	275	325	230/400V - AC	IP 55	328
EVE-KL 300 AC3 IE3-TYP3 F	850	275	325	290-500V AC3	IP 55	331
EVE-KL 300 AC3 IE3-TYP4 F	850	275	325	220/346V AC3	IP 55	329

Klauenpumpen EVE-KL

Saugvermögen von 90 m³/h bis 310 m³/h

Konstruktionsdaten Klauenpumpen EVE-KL



EVE-KL

Klauenpumpen EVE-KL

Saugvermögen von 90 m³/h bis 310 m³/h

Konstruktionsdaten Klauenpumpen EVE-KL

Typ	B [mm]	B1 [mm]	B2 [mm]	G2	G3	G5	H [mm]	H1 [mm]	L [mm]	L1 [mm]	L2 [mm]	X1 [mm]	Y1 [mm]
EVE-KL 100 AC3 IE3- TYP1 F	440	537	70	G1-1/2"-IG	G2-1/2"-IG	M10-IG	431	533	735	768	70	600	300
EVE-KL 100 AC3 IE3- TYP2 F	440	537	70	G1-1/2"-IG	G2-1/2"-IG	M10-IG	431	533	735	805	70	600	300
EVE-KL 100 AC3 IE3- TYP3 F	440	537	70	G1-1/2"-IG	G2-1/2"-IG	M10-IG	431	533	735	805	70	600	300
EVE-KL 100 AC3 IE3- TYP4 F	440	537	70	G1-1/2"-IG	G2-1/2"-IG	M10-IG	431	533	735	799	70	600	300
EVE-KL 150 AC3 IE3- TYP1 F	440	537	70	G1-1/2"-IG	G2-1/2"-IG	M10-IG	478	580	735	805	70	600	300
EVE-KL 150 AC3 IE3- TYP2 F	440	537	70	G1-1/2"-IG	G2-1/2"-IG	M10-IG	478	580	735	823	70	600	300
EVE-KL 150 AC3 IE3- TYP3 F	440	537	70	G1-1/2"-IG	G2-1/2"-IG	M10-IG	478	580	735	847	70	600	300
EVE-KL 150 AC3 IE3- TYP4 F	440	537	70	G1-1/2"-IG	G2-1/2"-IG	M10-IG	478	580	735	823	70	600	300
EVE-KL 300 AC3 IE3- TYP1 F	483	580	92	G2"-IG	G2-1/2"-IG	M10-IG	541	624	808	918	71	670	300
EVE-KL 300 AC3 IE3- TYP2 F	483	580	92	G2"-IG	G2-1/2"-IG	M10-IG	541	624	808	918	71	670	300
EVE-KL 300 AC3 IE3- TYP3 F	483	580	92	G2"-IG	G2-1/2"-IG	M10-IG	541	624	808	918	71	670	300
EVE-KL 300 AC3 IE3- TYP4 F	483	580	92	G2"-IG	G2-1/2"-IG	M10-IG	541	624	808	918	71	670	300