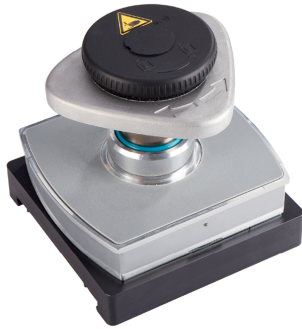
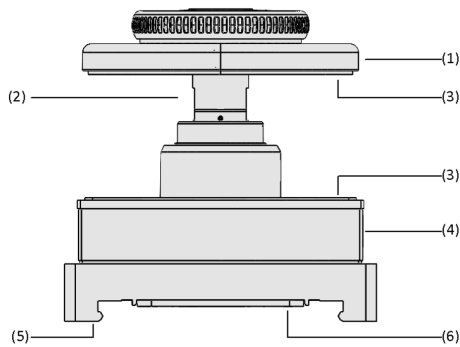


## Blocs de bridage VCMC-S4-QUICK

Pour les systèmes TVN de SCM · Capacité de serrage jusqu'à 85 mm · Avec réglage rapide



Blocs de bridage VCMC-S4-QUICK



Composition des Blocs de bridage VCMC-S4-QUICK

### Produits – Points forts

- Le plateau de bridage triangulaire, avec réglage rapide et sans outils, permet des temps de préparation très courts
- Maintient en toute sécurité même les pièces étroites grâce à des forces de bridage pouvant atteindre 700 N
- Aucun support supplémentaire n'est nécessaire, car la pince peut être activée par le vide du centre d'usinage à commande numérique.
- Des matières de friction spéciales sur le plateau de bridage et la surface de bridage assurent un maintien sûr même en cas de forces d'usinage élevées

### Adaptable à tous secteurs d'activités

- Système de bridage mécanique pour centres d'usinage CNC pour tables consoles TVN de SCM / Morbidelli
- Convient particulièrement aux pièces fines et courbées telles que les éléments de cadre et les profils de fenêtres
- La mise en place est efficace, sécurisée et ne nécessite aucun outil ; la pince est mécaniquement pré-fixée.
- Ajustement sans outil de la hauteur de bridage à la pièce à usiner en quelques secondes ; extension de la plage de bridage possible grâce à une rallonge
- Serrage de la pièce en activant le vide sur la table de la machine

### Structure

- Le plateau de bridage triangulaire (1) est réglable (sans outils) en hauteur de bridage ainsi qu'en surface de contact sur la pièce et s'abaisse en activant le vide
- Rallonge (2) pour adapter la plage de bridage
- Matière de friction (3) pour optimiser l'absorption de force latérale
- Corps principal robuste en aluminium (4) avec support à queue d'aronde (5) pour fixation sur les consoles TVN de SCM / Morbidelli
- Cadre d'étanchéité durable (6) optimisé pour un glissement sans effort du bloc sur la console

## Blocs de bridage VCMC-S4-QUICK

Pour les systèmes TVN de SCM · Capacité de serrage jusqu'à 85 mm · Avec réglage rapide

### Données de commande Blocs de bridage VCMC-S4-QUICK

| Type                           | Réf. article   |
|--------------------------------|----------------|
| VCMC-S4-QUICK 145x145x50 15-85 | 10.01.12.04760 |

### Données de commande Pièces de rechange Blocs de bridage VCMC-S4-QUICK

| Pièces de rechange              |                           | Réf. article   |
|---------------------------------|---------------------------|----------------|
| Cadre d'étanchéité (inférieure) | VCDR 141x77.2x5.1 VCBL-5  | 10.01.12.03138 |
| Fixage du disque                | SPAN-TELL 128x30 EXZ VCMC | 10.01.12.04740 |

### Données de commande Accessoires Blocs de bridage VCMC-S4-QUICK

| Accessoires               | Réf. article     |                |
|---------------------------|------------------|----------------|
| Rallonge à six pans creux | VRL-S M20x1x40.3 | 10.01.12.04374 |

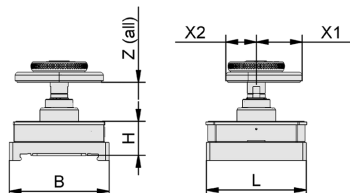
### Données techniques Blocs de bridage VCMC-S4-QUICK

| Type                           | Portée d'étendue [mm] |
|--------------------------------|-----------------------|
| VCMC-S4-QUICK 145x145x50 15-85 | 15,0 ... 85,0 mm      |

## Blocs de bridage VCMC-S4-QUICK

Pour les systèmes TVN de SCM · Capacité de serrage jusqu'à 85 mm · Avec réglage rapide

### Données de construction Blocs de bridage VCMC-S4-QUICK



VCMC-S4-QUICK

## Blocs de bridage VCMC-S4-QUICK

Pour les systèmes TVN de SCM · Capacité de serrage jusqu'à 85 mm · Avec réglage rapide

### Données de construction Blocs de bridage VCMC-S4-QUICK

| Type                              | B [mm] | H [mm] | L [mm] | X1 [mm] | X2 [mm] |
|-----------------------------------|--------|--------|--------|---------|---------|
| VCMC-S4-QUICK 145x145x50<br>15-85 | 145    | 50     | 145    | 66,5    | 44      |