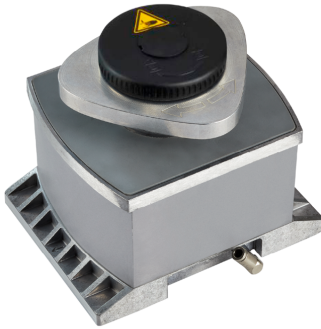
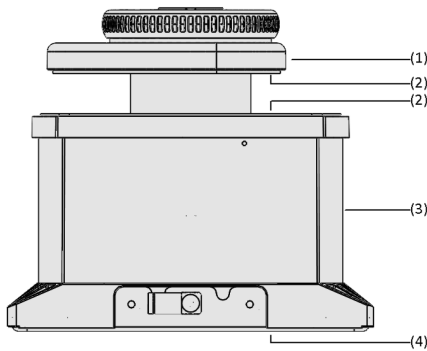


## Blocs de serrage VCMC-G-QUICK

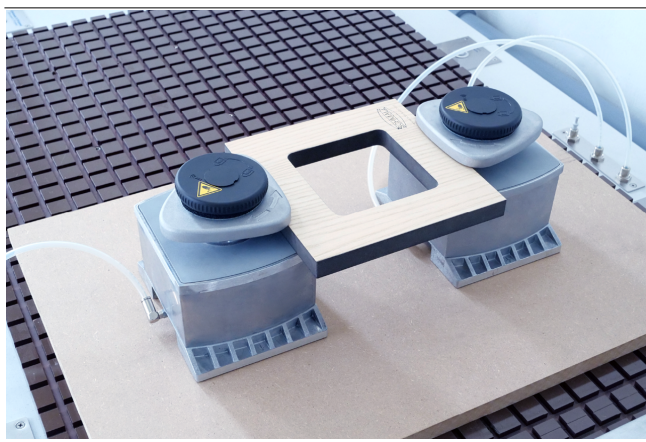
Plage de bridage de 10 mm à 100 mm · Avec réglage rapide



Blocs de serrage VCMC-G-QUICK



Composition du système Blocs de serrage VCMC-G-QUICK



Bloc de serrage VCMC-G-QUICK serrage d'éléments de cadre

### Adaptation aux applications spécifiques des secteurs d'activité

#### Applications

- Système de bridage mécanique pour centres d'usinage CNC avec système de table lisse
- Convient particulièrement aux pièces fines et courbées telles que les éléments de cadre et les profils de fenêtres
- La mise en place est efficace, sécurisée et se fait sans outil ; la pince est fixée à la table de la machine par le vide.
- Réglage sans outil de la hauteur de serrage contre la pièce à usiner en quelques secondes.
- Bridage de la pièce en activant le vide sur la table de la machine

#### Construction

- Le plateau de bridage triangulaire (1) est réglable (sans outils) en hauteur de bridage ainsi qu'en surface de contact sur la pièce et s'abaisse en activant le vide
- Matière de friction (2) pour optimiser l'absorption de force latérale
- Corps (3) en aluminium avec raccords de tuyaux pour le branchement du vide
- Cadre d'étanchéité amovible servant d'interface (4) avec la table plate pour la fixation du dispositif de bridage

#### Points forts du produit

- Le plateau de bridage triangulaire, avec réglage rapide et sans outils, permet des temps de préparation très courts
- La force de bridage de 700 N assure un serrage sécurisé, même pour les pièces de dimensions limitées
- Aucun support supplémentaire n'est nécessaire, car la bride peut être activée par le vide de fonctionnement du centre d'usinage à commande numérique.
- Les matériaux de friction spéciaux du bloc de bridage et de la semelle de bridage assurent un maintien sécurisé, et aussi en cas de forces d'usinage élevées.
- Peut être utilisé pour des pièces très diverses grâce à sa très grande capacité de bridage.

# Blocs de serrage VCMC-G-QUICK

Plage de bridage de 10 mm à 100 mm · Avec réglage rapide

## Code de désignation Blocs de serrage VCMC-G-QUICK

VCMC-G	–	QUICK	–	170x135	–	x100	–	10-100
1		2		3		4		5

### 1 – Désignation

Code	Type
VCMC-G	Bloc de bridage, système pour table lisse

### 2 – Position de montage

Code	Type
QUICK	Avec réglage de la hauteur sans outil

### 3 – Dimensions

Code	Lxl en mm
170x135	170x135

### 4 – Hauteur de serrage

Code	H en mm
x100	100

### 5 – Plage de serrage

Code	Plage de serrage en mm
10-100	10-100

Le bloc de serrage VCMC-G-QUICK est livré complètement monté. Le produit se compose de :

- Plateau de bridage avec réglage rapide
- Corps en aluminium
- Cadre d'étanchéité

Pièces de rechange disponibles : plateau de bridage, cadre d'étanchéité

## Données de commande Blocs de serrage VCMC-G-QUICK

Type	Réf. article
VCMC-G-QUICK 170x135x100 10-100	10.01.12.04759

## Données de commande Pièces de rechange Blocs de serrage VCMC-G-QUICK

Pièces de rechange	Réf. article
Fixage du disque	SPAN-TELL 110 EXZ VCMC 10.01.12.04239
Cadre d'étanchéité (inférieure)	VCDR 166x113x6.6 VCMC-G 10.01.12.04758

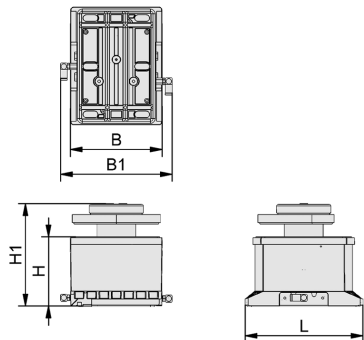
## Données techniques Blocs de serrage VCMC-G-QUICK

Type	Plage de serrage [mm]
VCMC-G-QUICK 170x135x100 10-100	10,0 ... 100,0 mm

## Blocs de serrage VCMC-G-QUICK

Plage de bridage de 10 mm à 100 mm · Avec réglage rapide

### Données de construction Blocs de serrage VCMC-G-QUICK



VCMC-G-QUICK

## Blocs de serrage VCMC-G-QUICK

Plaque de bridage de 10 mm à 100 mm · Avec réglage rapide

### Données de construction Blocs de serrage VCMC-G-QUICK

Type	B [mm]	B1 [mm]	H [mm]	H1 [mm]	L [mm]
VCMC-G-QUICK 170x135x100 10-100	133	163	100	233,5	171