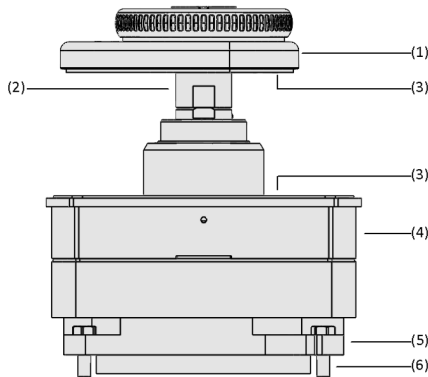


## Blocs de bridage VCMC-B-QUICK

Capacité de bridage jusqu'à 85 mm · Avec réglage rapide



Blocs de bridage VCMC-B-QUICK



Composition des Blocs de bridage VCMC-B-QUICK

### Produits – Points forts

- La semelle de bridage triangulaire, avec réglage rapide et sans outils, permet des temps de préparation très courts
- La force de bridage de 700 N assure un serrage sécurisé, même pour les pièces de dimensions limitées
- Aucun support supplémentaire n'est nécessaire. La bride est activée par le vide de fonctionnement du centre d'usinage.
- Les matériaux de friction spéciaux du bloc de bridage et de la semelle de bridage assurent un maintien sécurisé, et aussi en cas de forces d'usinage élevées.
- Peut être utilisé pour des pièces très diverses grâce à sa très grande capacité de bridage.

### Adaptable à tous secteurs d'activités

- Système de bridage mécanique pour les centres d'usinage CNC à console de Biesse avec support à ventouses ATS et EPS
- Convient tout particulièrement aux pièces fines et courbées telles que les éléments de cadre et les profilés de fenêtres
- Ajustement sans outil de la hauteur de bridage à la pièce à usiner en quelques secondes ; extension de la plage de bridage possible grâce à une rallonge
- Bridage de la pièce en activant le vide sur la table de la machine

### Structure

- Le plateau de bridage triangulaire (1) est réglable en hauteur, en surface de contact, et sans outils. Elle s'abaisse en activant le vide.
- Extension (2) pour adapter la plage de bridage
- Matière de friction (3) pour optimiser l'absorption de force latérale
- Corps principal en aluminium (4) avec interface (5) pour la console Biesse
- Vis à tête hexagonale (6) pour fixer le serrage dans le logement

Dispositifs de bridage pour les systèmes de Biesse\*



## Blocs de bridage VCMC-B-QUICK

Capacité de bridage jusqu'à 85 mm · Avec réglage rapide

### Données de commande Blocs de bridage VCMC-B-QUICK

Type	Réf. article
VCMC-B-QUICK 150x135x48 15-85	10.01.12.04750
VCMC-B-QUICK 150x135x74 15-85	10.01.12.04752

### Données de commande Pièces de rechange Blocs de bridage VCMC-B-QUICK

Pièces de rechange	Réf. article
Fixage du disque   SPAN-TELL 128x30 EXZ VCMC	10.01.12.04740

### Données de commande Accessoires Blocs de bridage VCMC-B-QUICK

Accessoires	Réf. article
Rallonge à six pans creux   VRL-S M20x1x40.3	10.01.12.04374

### Données techniques Blocs de bridage VCMC-B-QUICK

Type	Portée d'étendue [mm]
VCMC-B-QUICK 150x135x48 15-85	15,0 ... 85,0 mm
VCMC-B-QUICK 150x135x74 15-85	15,0 ... 85,0 mm

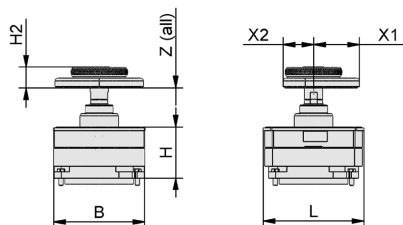
Dispositifs de bridage pour les systèmes de Biesse\*



## Blocs de bridage VCMC-B-QUICK

Capacité de bridage jusqu'à 85 mm · Avec réglage rapide

### Données de construction Blocs de bridage VCMC-B-QUICK



VCMC-B-QUICK

## Blocs de bridage VCMC-B-QUICK

Capacité de bridage jusqu'à 85 mm · Avec réglage rapide

### Données de construction Blocs de bridage VCMC-B-QUICK

Type	B [mm]	H [mm]	H2 [mm]	L [mm]	X1 [mm]	X2 [mm]	Z (Course) [mm]
VCMC-B-QUICK 150x135x48 15-85	133	48	30	146,4	66,5	44	9
VCMC-B-QUICK 150x135x74 15-85	133	74	30	146,4	66,5	44	9

### Présentation multimédia du produit

Moyen	Lien
How-to-Video 03	<a href="https://vimeo.com/178568576">https://vimeo.com/178568576</a> <a href="https://vimeo.com/194826873">https://vimeo.com/194826873</a> <a href="https://vimeo.com/193850139">https://vimeo.com/193850139</a> <a href="https://vimeo.com/260009196">https://vimeo.com/260009196</a>