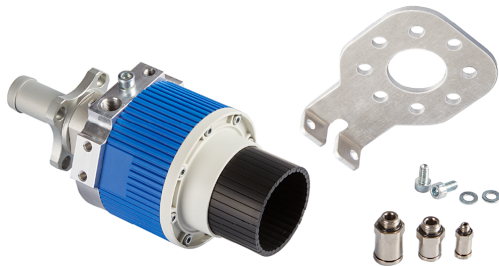
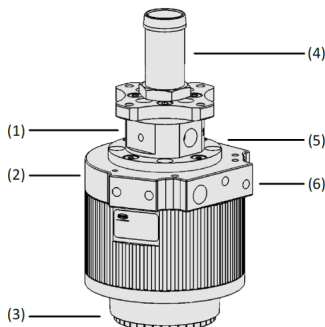


## Set di manipolazione SCG-HSS

Capacità di aspirazione da 270 l/min a 650 l/min



Set di manipolazione SCG-HSS



Design Set di manipolazione SCG-HSS

### Prodotti punti di forza

- Set per la manipolazione pronto per l'allacciamento per una facile installazione e messa in servizio
- Ottima tenuta su superfici fortemente strutturate grazie alla tenda a spillo regolabile in modo flessibile
- Elevata potenza di aspirazione con minimo consumo d'aria compressa per bassi costi di esercizio
- Protezione di pezzi sensibili mediante scarica controllata di cariche elettrostatiche
- Massima affidabilità di processo ad alta produttività grazie alla gestione della posizione e dell'assetto corretti

### Codice modello Set di manipolazione SCG-HSS

### Idonei per applicazioni specifiche del settore

#### Applicazione

- Set per la manipolazione pronto per il collegamento basato su una pinza di presa di flusso compatto
- Oltre alla pinza di presa di flusso SCG-HSS, contiene anche il set di montaggio, il riduttore di pressione e i raccordi a innesto
- Manipolazione di pezzi dimensionalmente stabili con superfici altamente strutturate come i circuiti stampati assemblati
- Movimentazione sicura e delicata con una pressione superficiale minima anche per pezzi con aperture e basso grado di occupazione
- Protezione contro le scariche elettrostatiche incontrollate di componenti sensibili attraverso una progettazione conforme alle norme ESD

#### Struttura

- Modello base in alluminio non anodizzato con generazione di vuoto ad aria compressa integrata (1)
- Adatto per montaggio laterale (2)
- Superficie di presa flessibile e adattabile mediante perni con fissaggio pneumatico (3)
- Condotto dell'aria di scarico per la conduzione controllata dell'aria di aspirazione (4)
- Attacco aria compressa generazione di vuoto (aspirazione) (5)
- Attacchi aria compressa per l'estensione e il fissaggio dei perni e attacco per il rilevamento del vuoto (6)

## Set di manipolazione SCG-HSS

Capacità di aspirazione da 270 l/min a 650 l/min



### 1 – Denominazione in breve

Codice	Modello
ROB-SET SCG-HSS	Set di manipolazione SCG-HSS

### 2 – Compatibilità

Codice	Modello
UR	Universal Robots

### Dati di ordinazione Set di manipolazione SCG-HSS

Tipo	N. articolo
ROB-SET SCG-HSS UR	10.01.30.01126

### Dati di ordinazione Parti di ricambio Set di manipolazione SCG-HSS

Tipo	Parti di ricambio	N. articolo
ROB-SET SCG-HSS UR	Kit pezzi di ricambio	ERS SCG-HSS 5S 10.01.30.01066

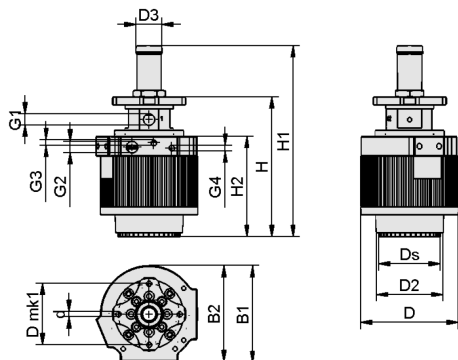
### Dati tecnici Set di manipolazione SCG-HSS

Tipo	Funzione supplementare	Codice cat di prestaz	Temp. ambiente	Peso [g]
ROB-SET SCG-HSS UR	-	-	5 ... 50 °C	-

## Set di manipolazione SCG-HSS

Capacità di aspirazione da 270 l/min a 650 l/min

### Dati di costruzione Set di manipolazione SCG-HSS



## Set di manipolazione SCG-HSS

Capacità di aspirazione da 270 l/min a 650 l/min

### Dati di costruzione Set di manipolazione SCG-HSS

Tipo	B1 [mm]	B2 [mm]	D [mm]	D2 [mm]	D3 [mm]	D mk1 [mm]	Ds [mm]
ROB-SET SCG-HSS UR	73	-	73	-	-	-	47

Tipo	d [mm]	G1	G3	G4	H [mm]	H1 [mm]	H2 [mm]
ROB-SET SCG-HSS UR	-	-	-	-	105	143,5	75,5