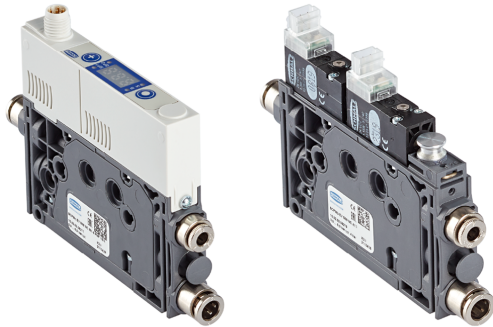


Minikompaktventil SCPM EV



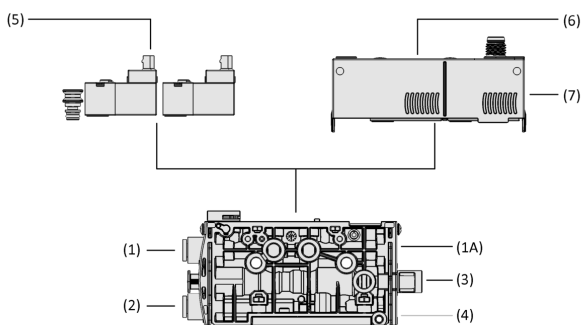
Eignung für branchenspezifische Anwendungen



Anwendung

- Anwendung in Vakuum-Systemen zur Steuerung des Greifens und Ablegens von Werkstücken
- Einsatz in Kombination mit zentralen elektrischen Vakuum-Erzeugern
- Einsatz in Kombination mit (Kompakt-) Ejektoren
- Kompakte Bauform ermöglicht den Einsatz in Anlagen mit beengten Platzverhältnissen

Minikompaktventil SCPM EV



Aufbau

- Minimaler Footprint durch kompakten Grundkörper aus hochfestem Kunststoff mit individuellem Steuermodul (7)
- 3-stelliges Display mit Zwei-Tasten-Bedienung und elektrischem Anschluss M8, 6-poliger Stecker (6)
- Pneumatikventile wahlweise integriert (6) oder direkt montiert (5) für die Schaltfunktion NO oder NC
- Schraube zur Einstellung der Abblasfunktion (4)
- Druckluftanschluss (1) zur Vorsteuerung und Vakuum-Anschluss (2)
- Anschluss für externe Vakuum-Versorgung "EV" (1A)

Systemaufbau Minikompaktventil SCPM EV

Produkt-Highlights

- Ventil mit automatischem internen Abblasen für reduzierten Verdrahtungsaufwand
- Integrierte Ventil- und Sensorfunktionalitäten zur schnellen Inbetriebnahme
- Intelligente Ventile zur Überwachung von Evakuierungszeit und Leckage in Vakuum-Systemen

Minikompaktventil SCPM EV

Bestelldaten Minikompaktventil SCPM EV

Typ	Artikel-Nr.
SCPMb EV S09 NC A13	10.02.02.06219
SCPMb EV S09 NO A16	10.02.02.06220
SCPMc EV S09 NC M8-6 PNP ABA	10.02.02.06211
SCPMc EV S09 NC M8-6 NPN BTU	10.02.02.06221
SCPMc EV S09 NO M8-6 PNP ABB	10.02.02.06217
SCPMc EV S09 NO M8-6 NPN BT1	10.02.02.06222
SCPMi EV S09 NC M8-6 ABO	10.02.02.06218
SCPMi EV S09 NO M8-6 B3R	10.02.02.06223

Bestelldaten Zubehör Minikompaktventil SCPM EV

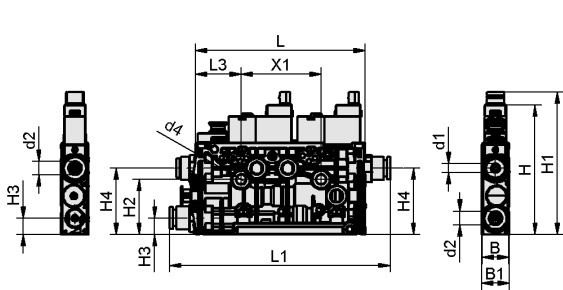
Zubehör	Artikel-Nr.	
Anschlusskabel	ASK WB-M8-6 2000 K-6P	21.04.05.00488
Anschlusskabel	ASK WB-M8-6 2000 S-M12-5	21.04.05.00489
Anschlusskabel	ASK B-M8-6 5000 K-6P	21.04.05.00255
Anschlussverteiler	ASV SCPMi B-M8-6 2xS-M12-4	10.02.02.05602
Befestigungssatz	SET SCPM MOUNT1	10.02.02.05805
Abluftset	ABL-SET SCPMi/c/b	10.02.02.06080
Steckerschraubung-Gerade	STV-GE M5-AG 4	10.08.02.00468
Steckerschraubung-Gerade	STV-GE M7-AG 6	10.08.02.00469
Befestigungswinkel	BEF-WIN 15x50x36.1 1.5 SCPM	10.02.02.05824
Gewindeadapter (mont)	ADP-G M5-IG 10.8x6 SCPMi/c/b	10.02.02.05778
Gewindeadapter (mont)	ADP-G M7-IG 10.8x7.9 SCPMi/c/b	10.02.02.05522

Technische Daten Minikompaktventil SCPM EV

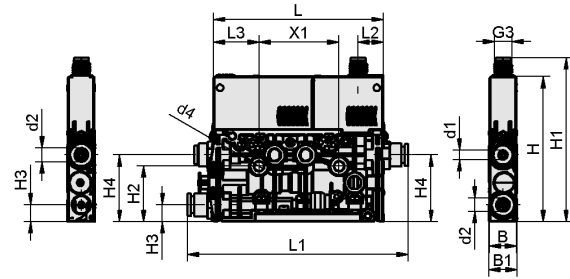
Typ	Bauart	Steuerung Ventil	Elektrischer Anschluss	Anschluss	Saugvermögen (max.) [l/min]	Max. Luftverbrauch Abblasen [l/min]	Opt. Betriebsdruck [bar]	Betriebsdruck	Einsatztemperatur	Gewicht [g]
SCPMb EV S09 NC A13	-	Stromlos geschlossen	-	Schlauch D6(1A)-D4(1)-D6(2)	33	10	4,5	4,0 ... 6,0 bar	0 ... 50 °C	75
SCPMb EV S09 NO A16	-	Stromlos offen	-	Schlauch D6(1A)-D4(1)-D6(2)	33	10	4,5	4,0 ... 6,0 bar	0 ... 50 °C	75
SCPMc EV S09 NC M8-6 PNP ABA	PNP schaltend	Stromlos geschlossen	Stecker M8, 6-polig	Schlauch D6(1A)-D4(1)-D6(2)	33	10	4,5	4,0 ... 6,0 bar	0 ... 50 °C	87
SCPMc EV S09 NC M8-6 NPN BTU	NPN schaltend	Stromlos geschlossen	Stecker M8, 6-polig	Schlauch D6(1A)-D4(1)-D6(2)	33	10	4,5	4,0 ... 6,0 bar	0 ... 50 °C	87
SCPMc EV S09 NO M8-6 PNP ABB	PNP schaltend	Stromlos offen	Stecker M8, 6-polig	Schlauch D6(1A)-D4(1)-D6(2)	33	10	4,5	4,0 ... 6,0 bar	0 ... 50 °C	87
SCPMc EV S09 NO M8-6 NPN BT1	NPN schaltend	Stromlos offen	Stecker M8, 6-polig	Schlauch D6(1A)-D4(1)-D6(2)	33	10	4,5	4,0 ... 6,0 bar	0 ... 50 °C	87
SCPMi EV S09 NC M8-6 ABO	-	Stromlos geschlossen	Stecker M8, 6-polig	Schlauch D6(1A)-D4(1)-D6(2)	33	10	4,5	4,0 ... 6,0 bar	0 ... 50 °C	87
SCPMi EV S09 NO M8-6 B3R	-	Stromlos offen	Stecker M8, 6-polig	Schlauch D6(1A)-D4(1)-D6(2)	33	10	4,5	4,0 ... 6,0 bar	0 ... 50 °C	87

Minikompaktventil SCPM EV

Konstruktionsdaten Minikompaktventil SCPM EV



SCPMb EV



SCPMc EV, SCPMi EV

Minikompaktventil SCPM EV

Konstruktionsdaten Minikompaktventil SCPM EV

Typ	B [mm]	B1 [mm]	d1 [mm]	d2 [mm]	d4 [mm]	G3	L [mm]	L1 [mm]	L2 [mm]	L3 [mm]	H [mm]	H1 [mm]	H2 [mm]	H3 [mm]	H4 [mm]	X1 [mm]
SCPMb	12	12,5	4,2	6,2	4,3	-	76,5	99,5	-	20,5	58,5	64,50	25,00	7,5	30	36
SCPMc	12	12,5	4,2	6,2	4,3	M8x1-AG	76,5	99,4	11,4	20,5	65,3	73,91	24,95	7,5	30	36
SCPMi	12	12,5	4,2	6,2	4,3	M8x1-AG	76,5	99,5	11,4	20,5	65,5	73,80	25,00	7,5	30	36