

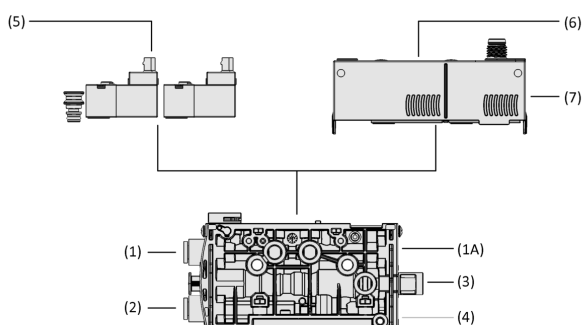
# Mini vanne compacte SCPM EV



Adaptable à tous secteurs d'activités



Mini vanne compacte SCPM EV



Composition des Mini vanne compacte SCPM EV

## Produits – Points forts

- Vanne avec soufflage interne automatique pour réduire l'effort de câblage
- Fonctionnalités intégrées des vannes et des capteurs pour une mise en service rapide
- Des vannes intelligentes pour contrôler le temps d'évacuation et les fuites dans les systèmes de vide

## Application

- Application dans les systèmes de vide pour la commande de la préhension et de la dépose des pièces à usiner
- Utilisation en combinaison avec des générateurs de vide électriques centrales
- Utilisation en combinaison avec des éjecteurs (compacts)
- Sa forme compacte permet de l'utiliser dans des installations où l'espace est limité

## Structure

- Empreinte minimale grâce à un corps compact en plastique très résistant avec module de commande individuel (7)
- Écran à 3 chiffres avec commande à deux touches et raccordement électrique M8, connecteur à 6 pôles (6)
- Vannes pneumatiques au choix intégrées (6) ou montées directement (5) pour la fonction de commutation NO ou NC
- Vis de réglage de la fonction de soufflage (4)
- Raccord d'air comprimé (1) pour la commande pilote et raccord de vide (2)
- Raccordement pour l'alimentation externe en vide "EV" (1A)

# Mini vanne compacte SCPM EV

## Données de commande Mini vanne compacte SCPM EV

Type	Réf. article
SCPMb EV S09 NC A13	10.02.02.06219
SCPMb EV S09 NO A16	10.02.02.06220
SCPMc EV S09 NC M8-6 PNP ABA	10.02.02.06211
SCPMc EV S09 NC M8-6 NPN BTU	10.02.02.06221
SCPMc EV S09 NO M8-6 PNP ABB	10.02.02.06217
SCPMc EV S09 NO M8-6 NPN BT1	10.02.02.06222
SCPMi EV S09 NC M8-6 ABO	10.02.02.06218
SCPMi EV S09 NO M8-6 B3R	10.02.02.06223

## Données de commande Accessoires Mini vanne compacte SCPM EV

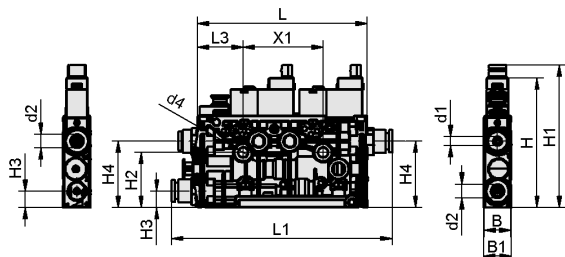
Accessoires	Réf. article	
Câble de raccordement	ASK WB-M8-6 2000 K-6P	21.04.05.00488
Câble de raccordement	ASK WB-M8-6 2000 S-M12-5	21.04.05.00489
Câble de raccordement	ASK B-M8-6 5000 K-6P	21.04.05.00255
Répartiteur de branchement	ASV SCPMi B-M8-6 2xS-M12-4	10.02.02.05602
Jeu de pièces de fixation	SET SCPM MOUNT1	10.02.02.05805
Ensemble d'air d'échappement	ABL-SET SCPMi/c/b	10.02.02.06080
Raccord rapide droit	STV-GE M5-AG 4	10.08.02.00468
Raccord rapide droit	STV-GE M7-AG 6	10.08.02.00469
Cadre d'installation	BEF-WIN 15x50x36.1 1.5 SCPM	10.02.02.05824
Adaptateur fileté (mont)	ADP-G M5-IG 10.8x6 SCPMi/c/b	10.02.02.05778
Adaptateur fileté (mont)	ADP-G M7-IG 10.8x7.9 SCPMi/c/b	10.02.02.05522

## Données techniques Mini vanne compacte SCPM EV

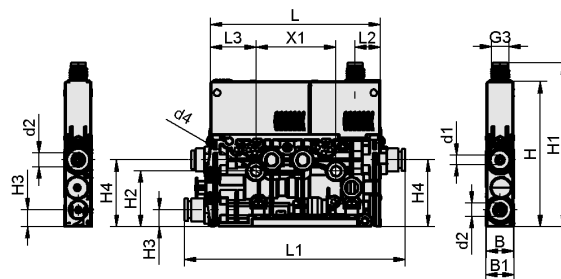
Type	Dessein	Soupape de commande	Connexion électrique	Raccord	Capacité d'aspiration (max.) [l/min]	Max. consommation d'air en aspiration [l/min]	Pression optimale [bar]	Pression de service	Température de travail	Poids [g]
SCPMb EV S09 NC A13	-	Sans courant, fermé	-	Flexible D6(1A)-D4(1)-D6(2)	33	10	4,5	4,0 ... 6,0 bar	0 ... 50 °C	75
SCPMb EV S09 NO A16	-	Sans courant, ouvert	-	Flexible D6(1A)-D4(1)-D6(2)	33	10	4,5	4,0 ... 6,0 bar	0 ... 50 °C	75
SCPMc EV S09 NC M8-6 PNP ABA	Commutation contre +	Sans courant, fermé	Connecteur M8, 6 pôles	Flexible D6(1A)-D4(1)-D6(2)	33	10	4,5	4,0 ... 6,0 bar	0 ... 50 °C	87
SCPMc EV S09 NC M8-6 NPN BTU	Commutation contre -	Sans courant, fermé	Connecteur M8, 6 pôles	Flexible D6(1A)-D4(1)-D6(2)	33	10	4,5	4,0 ... 6,0 bar	0 ... 50 °C	87
SCPMc EV S09 NO M8-6 PNP ABB	Commutation contre +	Sans courant, ouvert	Connecteur M8, 6 pôles	Flexible D6(1A)-D4(1)-D6(2)	33	10	4,5	4,0 ... 6,0 bar	0 ... 50 °C	87
SCPMc EV S09 NO M8-6 NPN BT1	Commutation contre -	Sans courant, ouvert	Connecteur M8, 6 pôles	Flexible D6(1A)-D4(1)-D6(2)	33	10	4,5	4,0 ... 6,0 bar	0 ... 50 °C	87
SCPMi EV S09 NC M8-6 ABO	-	Sans courant, fermé	Connecteur M8, 6 pôles	Flexible D6(1A)-D4(1)-D6(2)	33	10	4,5	4,0 ... 6,0 bar	0 ... 50 °C	87
SCPMi EV S09 NO M8-6 B3R	-	Sans courant, ouvert	Connecteur M8, 6 pôles	Flexible D6(1A)-D4(1)-D6(2)	33	10	4,5	4,0 ... 6,0 bar	0 ... 50 °C	87

# Mini vanne compacte SCPM EV

## Données de construction Mini vanne compacte SCPM EV



SCPMb EV



SCPMc EV, SCPMi EV

## Mini vanne compacte SCPM EV

### Données de construction Mini vanne compacte SCPM EV

Type	B [mm]	B1 [mm]	d1 [mm]	d2 [mm]	d4 [mm]	G3	L [mm]	L1 [mm]	L2 [mm]	L3 [mm]	H [mm]	H1 [mm]	H2 [mm]	H3 [mm]	H4 [mm]	X1 [mm]
SCPMb	12	12,5	4,2	6,2	4,3	-	76,5	99,5	-	20,5	58,5	64,50	25,00	7,5	30	36
SCPMc	12	12,5	4,2	6,2	4,3	M8x1-M	76,5	99,4	11,4	20,5	65,3	73,91	24,95	7,5	30	36
SCPMi	12	12,5	4,2	6,2	4,3	M8x1-M	76,5	99,5	11,4	20,5	65,5	73,80	25,00	7,5	30	36