

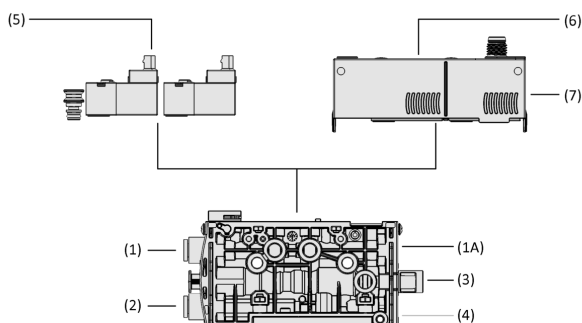
Mini valvola compatta SCPM EV



Idonei per applicazioni specifiche del settore



Mini valvola compatta SCPM EV



Design Mini valvola compatta SCPM EV

Prodotti punti di forza

- Valvola con sfiato interno automatico per un cablaggio ridotto
- Valvole intelligenti con monitoraggio del sistema per il tempo di evacuazione e il monitoraggio delle perdite
- Valvole intelligenti per il monitoraggio del tempo di evacuazione e delle perdite nei sistemi a vuoto

Applicazione

- Applicazione nei sistemi a vuoto per il controllo della presa e del deposito dei pezzi
- Utilizzo in combinazione con generatori di vuoto elettrici centrali
- Utilizzo in combinazione con eiettori (compatti)
- Il design compatto permette l'uso in sistemi con spazi ristretti

Struttura

- Ingombro minimo grazie al corpo base compatto in plastica ad alta resistenza con modulo di controllo individuale (7)
- Display a 3 cifre con funzionamento a due tasti e connessione elettrica M8, connettore a 6 pin (6)
- Valvole pneumatiche a scelta integrate (6) o montate direttamente (5) per funzione di commutazione NO o NC
- Vite di regolazione della funzione di scarico (4)
- Attacco aria compressa (1) per controllo pilota e attacco del vuoto (2)
- Connessione per alimentazione esterna a vuoto "EV" (1A)

Mini valvola compatta SCPM EV

Dati di ordinazione Mini valvola compatta SCPM EV

Tipo	N. articolo
SCPMb EV S09 NC A13	10.02.02.06219
SCPMb EV S09 NO A16	10.02.02.06220
SCPMc EV S09 NC M8-6 PNP ABA	10.02.02.06211
SCPMc EV S09 NC M8-6 NPN BTU	10.02.02.06221
SCPMc EV S09 NO M8-6 PNP ABB	10.02.02.06217
SCPMc EV S09 NO M8-6 NPN BT1	10.02.02.06222
SCPMi EV S09 NC M8-6 ABO	10.02.02.06218
SCPMi EV S09 NO M8-6 B3R	10.02.02.06223

Dati di ordinazione Accessori Mini valvola compatta SCPM EV

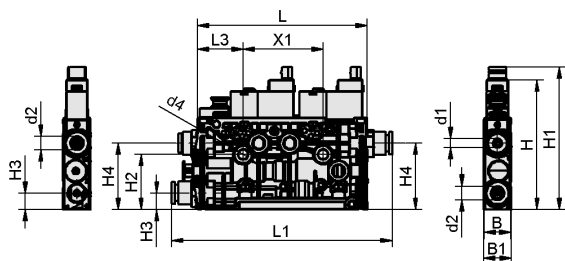
Accessori		N. articolo
Cavo di connessione	ASK WB-M8-6 2000 K-6P	21.04.05.00488
Cavo di connessione	ASK WB-M8-6 2000 S-M12-5	21.04.05.00489
Cavo di connessione	ASK B-M8-6 5000 K-6P	21.04.05.00255
Distributore di collegamento	ASV SCPMi B-M8-6 2xS-M12-4	10.02.02.05602
Kit pezzi di fissaggio	SET SCPM MOUNT1	10.02.02.05805
Unità aria di scarico	ABL-SET SCPMi/c/b	10.02.02.06080
Raccordo a innesto diritto	STV-GE M5-AG 4	10.08.02.00468
Raccordo a innesto diritto	STV-GE M7-AG 6	10.08.02.00469
Staffa di fissaggio	BEF-WIN 15x50x36.1 1.5 SCPM	10.02.02.05824
Adattatore filettato (mont)	ADP-G M5-IG 10.8x6 SCPMi/c/b	10.02.02.05778
Adattatore filettato (mont)	ADP-G M7-IG 10.8x7.9 SCPMi/c/b	10.02.02.05522

Dati tecnici Mini valvola compatta SCPM EV

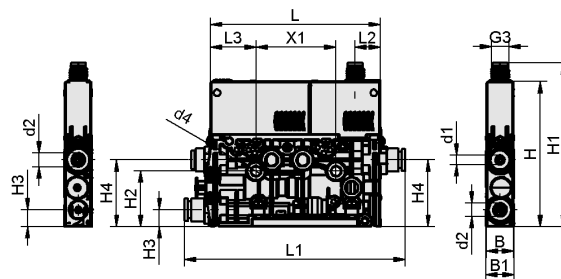
Tipo	Progetto	Valvola di controllo	Allacciamento elettrico	Attacco	Capacità di aspirazione (max.) [l/min]	Consumo d'aria scar. max. [l/min]	Pressione ottimale [bar]	Pressione d'esercizio	Temp. ambiente	Peso [g]
SCPMb EV S09 NC A13	-	Chiuso senza corrente	-	Tubo fless. D6(1A)-D4(1)-D6(2)	33	10	4,5	4,0 ... 6,0 bar	0 ... 50 °C	75
SCPMb EV S09 NO A16	-	Aperto senza corrente	-	Tubo fless. D6(1A)-D4(1)-D6(2)	33	10	4,5	4,0 ... 6,0 bar	0 ... 50 °C	75
SCPMc EV S09 NC M8-6 PNP ABA	Commutabile verso +	Chiuso senza corrente	Connettore M8, 6 poli	Tubo fless. D6(1A)-D4(1)-D6(2)	33	10	4,5	4,0 ... 6,0 bar	0 ... 50 °C	87
SCPMc EV S09 NC M8-6 NPN BTU	Commutabile verso -	Chiuso senza corrente	Connettore M8, 6 poli	Tubo fless. D6(1A)-D4(1)-D6(2)	33	10	4,5	4,0 ... 6,0 bar	0 ... 50 °C	87
SCPMc EV S09 NO M8-6 PNP ABB	Commutabile verso +	Aperto senza corrente	Connettore M8, 6 poli	Tubo fless. D6(1A)-D4(1)-D6(2)	33	10	4,5	4,0 ... 6,0 bar	0 ... 50 °C	87
SCPMc EV S09 NO M8-6 NPN BT1	Commutabile verso -	Aperto senza corrente	Connettore M8, 6 poli	Tubo fless. D6(1A)-D4(1)-D6(2)	33	10	4,5	4,0 ... 6,0 bar	0 ... 50 °C	87
SCPMi EV S09 NC M8-6 ABO	-	Chiuso senza corrente	Connettore M8, 6 poli	Tubo fless. D6(1A)-D4(1)-D6(2)	33	10	4,5	4,0 ... 6,0 bar	0 ... 50 °C	87
SCPMi EV S09 NO M8-6 B3R	-	Aperto senza corrente	Connettore M8, 6 poli	Tubo fless. D6(1A)-D4(1)-D6(2)	33	10	4,5	4,0 ... 6,0 bar	0 ... 50 °C	87

Mini valvola compatta SCPM EV

Dati di costruzione Mini valvola compatta SCPM EV



SCPMb EV



SCPMc EV, SCPMi EV

Mini valvola compatta SCPM EV

Dati di costruzione Mini valvola compatta SCPM EV

Tipo	B [mm]	B1 [mm]	d1 [mm]	d2 [mm]	d4 [mm]	G3	L [mm]	L1 [mm]	L2 [mm]	L3 [mm]	H [mm]	H1 [mm]	H2 [mm]	H3 [mm]	H4 [mm]	X1 [mm]
SCPMb	12	12,5	4,2	6,2	4,3	-	76,5	99,5	-	20,5	58,5	64,50	25,00	7,5	30	36
SCPMc	12	12,5	4,2	6,2	4,3	M8x1-AG	76,5	99,4	11,4	20,5	65,3	73,91	24,95	7,5	30	36
SCPMi	12	12,5	4,2	6,2	4,3	M8x1-AG	76,5	99,5	11,4	20,5	65,5	73,80	25,00	7,5	30	36