

## Mini Kompakt Valfler SCPM EV

Maks. akış hızı: 33 l/dak



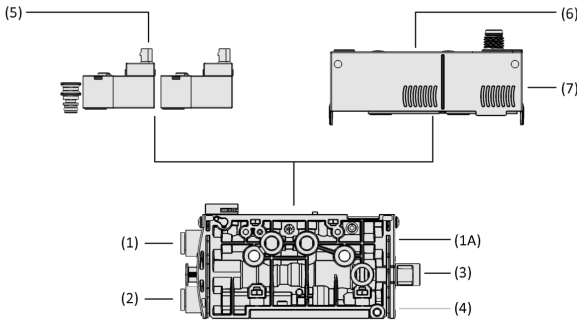
### Sektöre özel uygulamalar için uygunluk

#### Uygulamalar

- İş parçalarının kavranmasını ve biriktirilmesini kontrol etmek için vakum sistemlerinde uygulama
- Merkezi elektrikli vakum jeneratörleri ile birlikte kullanım
- (Kompakt) ejektörlerle birlikte kullanım
- Kompakt tasarım, dar alan koşullarına sahip sistemlerde kullanıma olanak sağlar



Mini Kompakt Valfler SCPM EV



Sistem tasarımı Mini Kompakt Valfler SCPM EV

#### Ürün özellikleri

- Daha az kablolama çabası için otomatik dahili üfleme valf
- Operasyonların hızlı başlatılması için entegre valf ve sensör işlevleri
- Vakum sistemlerinde tahliye süresini ve sızıntıyı izlemek için akıllı valfler

#### Tanımlama kodu Mini Kompakt Valfler SCPM EV

#### Tasarım

- Bireysel kontrol modülüne (7) sahip yüksek mukavemetli plastikten yapılmış kompakt ana gövde sayesinde minimum ayak izi
- İki düğmeli 3 basamaklı ekran ve elektrik bağlantısı M8, 6 pimli fiş (6)
- NO veya NC anahtarlama fonksiyonu için isteğe bağlı olarak entegre (6) veya doğrudan monte edilmiş (5) pnömatik valfler
- Üfleme fonksiyonunu ayarlamak için vida (4)
- Pilot kontrol için basınçlı hava bağlantısı (1) ve vakum bağlantısı (2)
- Harici vakum kaynağı EV" için bağlantı (1A)"

## Mini Kompakt Valfler SCPM EV

Maks. akış hızı: 33 l/dak

SCPMc EV	-	S09	-	NC	-	M8-6	-	PNP	-	ABA
1		2		3		4		5		6

### 1 – Kısa isim

Kod	Versiyon
SCPMb EV	SCPMb EV (Temel versiyon)
SCPMc EV	SCPMc EV (hava tasarruflu regülasyon ile)
SCPMi EV	SCPMi EV (IO-Link)

### 4 – Elektrik bağlantısı

Kod	Özellikler
M8-6	M8, 6-kutuplu

### 2 – Bağlantı

Kod	Bağlantı
S09	Hızlı bağlantı itmeli kaplin 9 mm

### 5 – Anahtarlama fonksiyonu

Kod	Özellikler
PNP	Artı çıkış
NPN	Eksi çıkış

### 3 – Rölanlı konum valfi

Kod	Tip
NC	Normalde kapalı
NO	Normalde açık

### 6 – Ürün yelpazesi takviyesi

Kod	Özellikler
ABA/ A13...A16	Bireysel konfigürasyon kodu

Mini kompakt vana SCPM EV, bağlantıya hazır bir ürün olarak (bağlantı kablosu olmadan) tedarik edilir.

Mevcut aksesuarlar: bağlantı kablosu, bağlantı fişi

### Sipariş verileri Mini Kompakt Valfler SCPM EV

Tip	Parça no.
SCPMb EV S09 NC A13	10.02.02.06219
SCPMb EV S09 NO A16	10.02.02.06220
SCPMc EV S09 NC M8-6 PNP ABA	10.02.02.06211
SCPMc EV S09 NC M8-6 NPN BTU	10.02.02.06221
SCPMc EV S09 NO M8-6 PNP ABB	10.02.02.06217
SCPMc EV S09 NO M8-6 NPN BT1	10.02.02.06222
SCPMi EV S09 NC M8-6 ABO	10.02.02.06218
SCPMi EV S09 NO M8-6 B3R	10.02.02.06223

### Sipariş verileri Aksesuarlar Mini Kompakt Valfler SCPM EV

Aksesuarlar	Parça no.	
Bağlantı kablosu	ASK WB-M8-6 2000 K-6P	21.04.05.00488
Bağlantı kablosu	ASK WB-M8-6 2000 S-M12-5	21.04.05.00489
Bağlantı kablosu	ASK B-M8-6 5000 K-6P	21.04.05.00255
Distribütör	ASV SCPMi B-M8-6 2xS-M12-4	10.02.02.05602
Montaj seti	SET SCPM MOUNT1	10.02.02.05805
Egzoz havası seti	ABL-SET SCPMi/c/b	10.02.02.06080
Otomatik rakor, düz	STV-GE M5-AG 4	10.08.02.00468
Otomatik rakor, düz	STV-GE M7-AG 6	10.08.02.00469
Montaj braketi	BEF-WIN 15x50x36.1 1.5 SCPM	10.02.02.05824
Diş adaptörü (inst)	ADP-G M5-IG 10.8x6 SCPMi/c/b	10.02.02.05778
Diş adaptörü (inst)	ADP-G M7-IG 10.8x7.9 SCPMi/c/b	10.02.02.05522

## Mini Kompakt Valfler SCPM EV

Maks. akış hızı: 33 l/dak

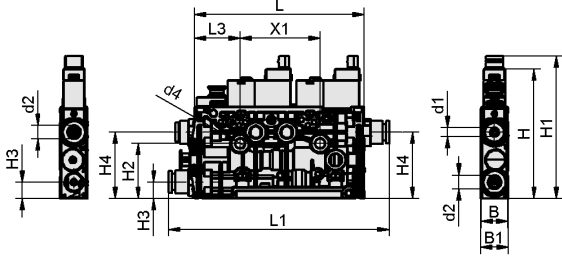
### Teknik veriler Mini Kompakt Valfler SCPM EV

Tip	Elektrik bağlantısı	Bağlantı	Vakum kapasitesi (maks.) [l/min]	Maks. hava tüketimi üfleme [l/min]	Optimum çalışma basıncı [bar]	Çalışma basıncı	Çalışma sıcaklığı	Ağırlık [g]
SCPMb EV S09 NC A13	-	Hortum D6(1A)-D4(1)-D6(2)	33	10	4.5	4,0 ... 6,0 bar	0 ... 50 °C	79
SCPMb EV S09 NO A16	-	Hortum D6(1A)-D4(1)-D6(2)	33	10	4.5	4,0 ... 6,0 bar	0 ... 50 °C	79
SCPMc EV S09 NC M8-6 PNP ABA	Erkek bağlantı M8, 6 kutuplu	Hortum D6(1A)-D4(1)-D6(2)	33	10	4.5	4,0 ... 6,0 bar	0 ... 50 °C	89
SCPMc EV S09 NC M8-6 NPN BTU	Erkek bağlantı M8, 6 kutuplu	Hortum D6(1A)-D4(1)-D6(2)	33	10	4.5	4,0 ... 6,0 bar	0 ... 50 °C	89
SCPMc EV S09 NO M8-6 PNP ABB	Erkek bağlantı M8, 6 kutuplu	Hortum D6(1A)-D4(1)-D6(2)	33	10	4.5	4,0 ... 6,0 bar	0 ... 50 °C	89
SCPMc EV S09 NO M8-6 NPN BT1	Erkek bağlantı M8, 6 kutuplu	Hortum D6(1A)-D4(1)-D6(2)	33	10	4.5	4,0 ... 6,0 bar	0 ... 50 °C	89
SCPMi EV S09 NC M8-6 ABO	Erkek bağlantı M8, 6 kutuplu	Hortum D6(1A)-D4(1)-D6(2)	33	10	4.5	4,0 ... 6,0 bar	0 ... 50 °C	89
SCPMi EV S09 NO M8-6 B3R	Erkek bağlantı M8, 6 kutuplu	Hortum D6(1A)-D4(1)-D6(2)	33	10	4.5	4,0 ... 6,0 bar	0 ... 50 °C	89

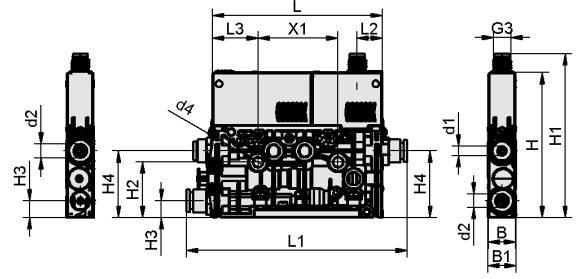
## Mini Kompakt Valfler SCPM EV

Maks. akış hızı: 33 l/dak

### Tasarım verileri Mini Kompakt Valfler SCPM EV



SCPMb EV



SCPMc EV, SCPMi EV

## Mini Kompakt Valfler SCPM EV

Maks. akış hızı: 33 l/dak

### Tasarım verileri Mini Kompakt Valfler SCPM EV

Tip	B [mm]	B1 [mm]	d1 [mm]	d2 [mm]	d4 [mm]	G3	L [mm]	L1 [mm]	L2 [mm]	L3 [mm]	H [mm]	H1 [mm]	H2 [mm]	H3 [mm]	H4 [mm]	X1 [mm]
SCPMb	12	12.5	4.2	6.2	4.3	-	76.5	99.5	-	20.5	58.5	64.50	25.00	7.5	30	36
SCPMc	12	12.5	4.2	6.2	4.3	M8x1-M	76.5	99.4	11.4	20.5	65.3	73.91	24.95	7.5	30	36
SCPMi	12	12.5	4.2	6.2	4.3	M8x1-M	76.5	99.5	11.4	20.5	65.5	73.80	25.00	7.5	30	36