

Bin-Picker SBPG

内部和外部真空的产生



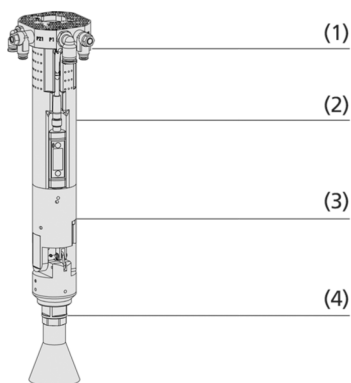
适合特定行业的应用

应用

- 即插即用的真空吸盘，用于自动“在箱子里取物”
- 从杂乱无章或预分类的容器中取物
- 灵活的吸盘理想地匹配工件轮廓，从而可以拿取各种形状的零件
- 由于自重小，非常适合由合作机器人执行的固定式拿取任务



Bin-Picker SBPG



设计

- 法兰 (1)，包括气动接口
- 基本模块(2)带集成的真空开关VSi，气动真空发生器和消音器 (可选)
- 翻转单元 (3)，可单侧翻转 45° (选配)
- 执行器快速更换器 (4)
- 用于选配摄像模块 (5) 的接口

系统设计 Bin-Picker SBPG



用于拿取 Deo 喷雾罐的 Schmalz Bin-Picker SBPG

产品亮点

- 由于集成式真空发生器，具有紧凑高效、易于清洁的特点
- 通过特殊的箱中取物 (Bin-Picking) 吸盘，即使在拐角和边缘处也具有理想的密封性和保持力
- 选配的翻转模块可以快速检查工件的质量
- 增材制造实现了轻巧的重量和灵活可变的几何形状
- MRK 适宜性

Bin-Picker SBPG

内部和外部真空的产生

设计代码 Bin-Picker SBPG



1 - 产品型号缩写

编码	类型
SBPG	SBPG
SBPG-SET	抓取系统 SBPG

2 - 真空发生器

编码	类型
X	集成式真空发生器
M	外部真空发生器

3 - 附加功能

编码	类型
PSE	有气动 旋转单元

4 - 附加功能

编码	类型
QS	快速更换系统

5 - 法兰直径(单位毫米)

编码	类型
50	50

6 - 吸盘

编码	类型
SVE	装箱吸盘 SVE

Schmalz Bin-Picker SBPG 可提供以下款式:

- 配有集成的气动式真空发生器和翻转模块
- 配有集成的气动式真空发生器, 无翻转模块
- 针对外部真空发生器, 配有翻转模块
- 针对外部真空发生器, 无翻转模块

订单数据 Bin-Picker SBPG

类型	部件序号
SBPG X PSE 50 SVE	10.01.45.00001
SBPG X 50 SVE	10.01.45.00002
SBPG M PSE 50 SVE	10.01.45.00003
SBPG M 50 SVE	10.01.45.00004
SBPG-SET X PSE QS 50	10.01.45.00011
SBPG-SET X QS 50	10.01.45.00012
SBPG-SET M PSE QS 50	10.01.45.00013
SBPG-SET M QS 50	10.01.45.00014

订单数据 易损件, 备件 Bin-Picker SBPG

类型	部件序号
SVE 53 PU-55 G3/8-AG	- 10.01.19.00257
SWA P/Pu 45 SBPG	- 10.01.45.00008
VSi V D M8-4	- 10.06.02.00577

Bin-Picker SBPG

内部和外部真空的产生

订单数据 附件 Bin-Picker SBPG

类型		部件序号
VENT-BGR 24V-DC E-KET 1,8M	电磁阀组	10.01.45.00032
VENT-BGR 24V-DC E-KET 2,2M	电磁阀组	10.01.45.00033

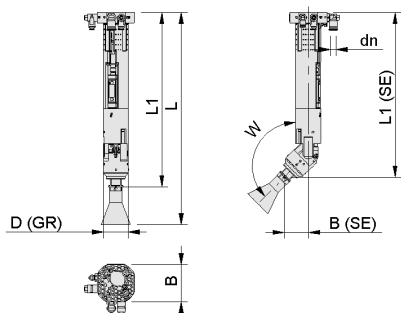
附件		部件序号
HTR-S UNI RA	吸盘支架	10.01.45.00005
SWA 45 SBPG	-	10.01.45.00104

附件		部件序号
RFBP 50 50 SPB2	-	10.01.45.00094
RFBP 100 58 SPB2	-	10.01.45.00088
RFBP 100 58 O10	-	10.01.45.00089
RFBP 120 120 SPB2	-	10.01.45.00082
RFBP 120 120 O10	-	10.01.45.00083

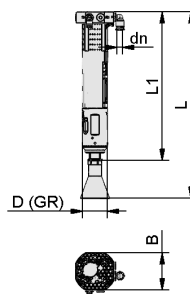
Bin-Picker SBPG

内部和外部真空的产生

设计参数 Bin-Picker SBPG



SBPG PSE



SBPG

Bin-Picker SBPG

内部和外部真空的产生

设计参数 Bin-Picker SBPG

类型	B [mm]	B (SE) [mm]	D (GR) [mm]	dn	L [mm]	L1 [mm]	L1 (SE) [mm]	W [°]
SBPG X PSE 50 SVE	67	43	45	8	380	312	294	135
SBPG X 50 SVE	67	-	45	8	336	268	-	-
SBPG M PSE 50 SVE	67	43	45	10	360	292	274	135
SBPG M 50 SVE	67	-	45	10	316	248	-	-
SBPG-SET X PSE QS 50	-	-	45	-	380	-	-	135
SBPG-SET X QS 50	-	-	45	-	336	-	-	-
SBPG-SET M PSE QS 50	-	-	45	-	360	-	-	135
SBPG-SET M QS 50	-	-	45	-	316	-	-	-

多媒体产品展示

中型	链接
视频教程 03	https://vimeo.com/580298019 https://vimeo.com/489309947 https://v.youku.com/v_show/id_XNDkzMDQzNTQzMg