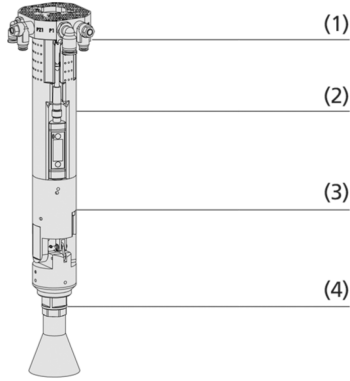


# Bin Picker SBPG

Dahili ve harici vakum üretimi



Bin Picker SBPG



Sistem tasarımı Bin Picker SBPG



Deodorant sprey kutularının taşınması için Schmalz Bin-Picker SBPG

## Sektöre özel uygulamalar için uygunluk

### Uygulamalar

- Otomatik kutu toplama için bağlanmaya hazır vakumlu tutucu
- Rastgele veya önceden sıralanmış paketleme düzenine sahip konteynerlerden çıkarma
- İş parçasının konturuna en iyi şekilde uyum sağlayan esnek bir vantuz sayesinde serbest biçimli parçaların taşınması
- Düşük ağırlığı, kolaboratif robotlarla sabit taşıma görevleri için idealdir

### Tasarım

- Pnömatik bağlantılar dahil flanş (1)
- Entegre vakum sensörü VSi, pnömatik vakum jeneratörü ve susturucu (isteğe bağlı) ile temel modül (2)
- Döner ünite (3), bir tarafta 45° döndürülebilir (opsiyonel)
- Aktüatör hızlı değiştirme (4)
- İsteğe bağlı kamera modülü için arayüz (5)

### Ürün özellikleri

- Entegre vakum üretimi sayesinde kompakt, verimli ve kolay temizlenebilir
- Özel çöp toplama vantuzu sayesinde köşeleri ve kenarları kavarken bile optimum sızdırmazlık ve tutma kuvveti
- Opsiyonel döner modül sayesinde iş parçalarının hızlı kalite kontrolü
- Katmanlı üretim sayesinde düşük ağırlık ve dinamik geometri
- MRK uygunluğu

# Bin Picker SBPG

Dahili ve harici vakum üretimi

## Tanımlama kodu Bin Picker SBPG

<b>SBPG-SET</b>	-	<b>X</b>	-	<b>PSE</b>	-	<b>QS</b>	-	<b>50</b>	-	<b>SVE</b>
1		2		3		4		5		6

### 1 – Kısa isim

Kod	Versiyon
SBPG	SBPG
SBPG-SET	Taşıma seti SBPG

### 2 – Vakum üretimi

Kod	Versiyon
X	Entegre vakum üretimi
M	Harici vakum üretimi

### 3 – Ek fonksiyon

Kod	Tip
PSE	Pnömatik döndürme ünitesi ile

### 4 – Ek fonksiyon

Kod	Tip
QS	Hızlı değiştirme sistemi

### 5 – mm cinsinden hatve daire flanşı

Kod	Tip
50	50

### 6 – Vantuz

Kod	Tip
SVE	Çöp kutusu toplama vantuzu SVE

Schmalz Bin-Picker SBPG, bağlanmaya hazır bir ürün olarak tedarik edilir ve aşağıdaki varyantlarda mevcuttur:

- Entegre pnömatik vakum üretimi ve döner modül ile
- Döndürme modülü olmadan entegre pnömatik vakum üretimi ile
- Döner modül ile harici vakum üretimi için
- Döner modül olmadan harici vakum üretimi için

## Sipariş verileri Bin Picker SBPG

Tip	Parça no.
SBPG X PSE 50 SVE	10.01.45.00001
SBPG X 50 SVE	10.01.45.00002
SBPG M PSE 50 SVE	10.01.45.00003
SBPG M 50 SVE	10.01.45.00004
SBPG-SET X PSE QS 50	10.01.45.00011
SBPG-SET X QS 50	10.01.45.00012
SBPG-SET M PSE QS 50	10.01.45.00013
SBPG-SET M QS 50	10.01.45.00014

## Sipariş verileri Yedek parçalar Bin Picker SBPG

Tip	Parça no.
SVE 53 PU-55 G3/8-AG	- 10.01.19.00257
SWA P/Pu 45 SBPG	- 10.01.45.00008
VSİ V D M8-4	- 10.06.02.00577

## Sipariş verileri Aksesuarlar Bin Picker SBPG

Tip	Parça no.
VENT-BGR 24V-DC E-KET 1,8M	Valf yapı grubu 10.01.45.00032
VENT-BGR 24V-DC E-KET 2,2M	Valf yapı grubu 10.01.45.00033

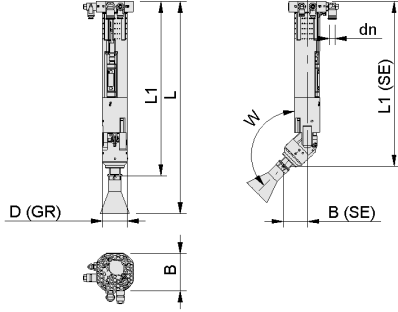
Aksesuarlar	Parça no.
HTR-S UNI RA	Vantuz tutucusu 10.01.45.00005
SWA 45 SBPG	Quick-change adapter 10.01.45.00104

Aksesuarlar	Parça no.
RFBP 50 50 SPB2	Tutucu, 50 x 50, vantuz 10.01.45.00094
RFBP 100 58 SPB2	Tutucu, 100 x 58, vantuz 10.01.45.00088
RFBP 100 58 O10	Tutucu, 100 x 58, sünger 10.01.45.00089
RFBP 120 120 SPB2	Tutucu, 120 x 120, vantuz 10.01.45.00082
RFBP 120 120 O10	Tutucu, 120 x 120, sünger 10.01.45.00083

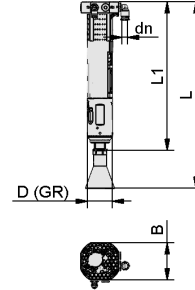
# Bin Picker SBPG

Dahili ve harici vakum üretimi

## Tasarım verileri Bin Picker SBPG



SBPG PSE



SBPG

# Bin Picker SBPG

Dahili ve harici vakum üretimi

## Tasarım verileri Bin Picker SBPG

Tip	B [mm]	B (SE) [mm]	D (GR) [mm]	dn	L [mm]	L1 [mm]	L1 (SE) [mm]	W [°]
SBPG X PSE 50 SVE	67	43	45	8	380	312	294	135
SBPG X 50 SVE	67	-	45	8	336	268	-	-
SBPG M PSE 50 SVE	67	43	45	10	360	292	274	135
SBPG M 50 SVE	67	-	45	10	316	248	-	-
SBPG-SET X PSE QS 50	-	-	45	-	380	-	-	135
SBPG-SET X QS 50	-	-	45	-	336	-	-	-
SBPG-SET M PSE QS 50	-	-	45	-	360	-	-	135
SBPG-SET M QS 50	-	-	45	-	316	-	-	-

## Multimedia ürün sunumu

Orta	Bağlantı
Ürün videosu	<a href="https://vimeo.com/580298019">https://vimeo.com/580298019</a> <a href="https://vimeo.com/489309947">https://vimeo.com/489309947</a> <a href="https://vimeo.com/426241151">https://vimeo.com/426241151</a>