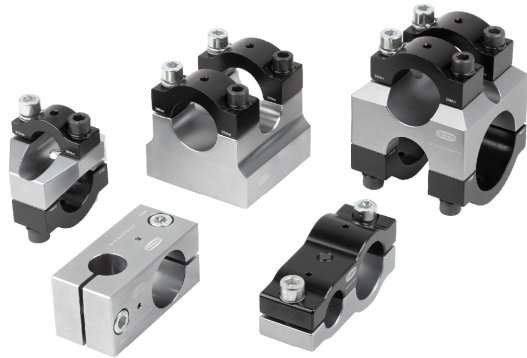
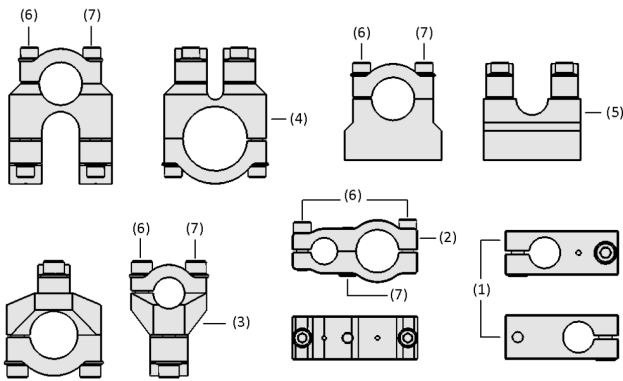


## Pezzi di bloccaggio SXT-CL

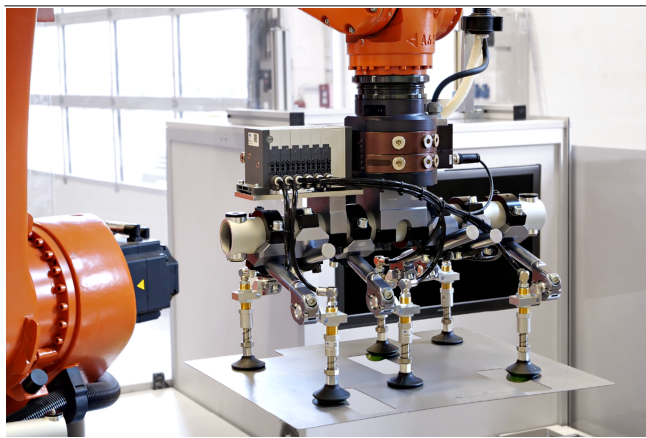
Morsetti per tubi e adattatore per diversi tipi di diametri



Pezzi di bloccaggio SXT-CL



Design del sistema Pezzi di bloccaggio SXT-CL



Pezzi di bloccaggio SXT-CL per la realizzazione di un tooling completo per...  
movimentazione di lamiere sagomate

### Idoneità per applicazioni specifiche del settore

#### Applicazioni

- Morsetti per il collegamento di tubi, componenti per il vuoto e tooling per un sistema leggero, a regolazione flessibile e modulare
- Ideale per tutti i tooling più comuni e i sistemi di sostituzione rapida nei reparti presse e carrozzeria
- Per processi estremamente dinamici con massimizzazione delle quantità lavorate nell'industria automobilistica

#### Design

- Morsetti a croce (3, 4) e parallelo (1, 2) per il collegamento di tubi
- Disponibile nelle versioni mobile (viti di bloccaggio argentate) e fissabile (viti di bloccaggio argentate e nere) (6, 7)
- Per diametro tubo 25, 40 e 60 mm (1-5) e con adattatore per diametro tubo 25,4, 38,1 e 63,5 mm (3)

#### Prodotti punti di forza del prodotto

- Morsetti per tubi paralleli e trasversali durevoli e ad alta resistenza per processi altamente dinamici
- Semplicità di progettazione e rapidità di montaggio grazie al portafoglio chiaro
- Compatibile con tutti i sistemi di tooling più comuni, anche per tubi con dimensioni in pollici

## Pezzi di bloccaggio SXT-CL

Morsetti per tubi e adattatore per diversi tipi di diametri

### ☑ Codice modello Pezzi di bloccaggio SXT-CL

|               |   |           |   |            |   |           |   |           |
|---------------|---|-----------|---|------------|---|-----------|---|-----------|
| <b>SXT-CL</b> | – | <b>DX</b> | – | <b>FIX</b> | – | <b>40</b> | – | <b>60</b> |
| <b>1</b>      |   | <b>2</b>  |   | <b>3</b>   |   | <b>4</b>  |   | <b>5</b>  |

#### 1 – Denominazione breve

| Codice | Tipo     |
|--------|----------|
| SXT-CL | Morsetti |

#### 2 – Forma

| Codice | Versione morsetto |
|--------|-------------------|
| DX     | Doppia croce      |
| P      | Parallelo         |
| X      | Croce             |

#### 3 – Forma

| Codice | Versione |
|--------|----------|
| FIX    | Rigido   |
| MOD    | Modulare |

#### 4 – Collegamento 1

| Codice | Diametro in mm |
|--------|----------------|
| 25     | ø 25           |
| 40     | ø 40           |
| 60     | ø 60           |

#### 5 – Collegamento 2

| Codice | Diametro in mm |
|--------|----------------|
| 25     | ø 25           |
| 25.4   | 1 inch         |
| 38.1   | 1,5 inch       |
| 40     | ø 40           |
| 60     | ø 60           |
| 63.5   | 2,5 inch       |

I pezzi di bloccaggio SXT-CL viene fornito come prodotto finito per connessione.

Accessori disponibili: Tubi SXT-RT

### ☑ Dati di ordinazione Pezzi di bloccaggio SXT-CL

| Tipo                     | N. articolo    |
|--------------------------|----------------|
| SXT-CL 40 AL             | 10.07.13.00010 |
| SXT-CL 60 AL             | 10.07.13.00011 |
| SXT-CL DX MOD 40 40 AL   | 10.07.13.00122 |
| SXT-CL DX MOD 40 60 AL   | 10.07.13.00123 |
| SXT-CL DX MOD 60 60 AL   | 10.07.13.00124 |
| SXT-CL P 25 25 AL        | 10.07.13.00109 |
| SXT-CL P 25 40 AL        | 10.07.13.00110 |
| SXT-CL P 40 40 AL        | 10.07.13.00111 |
| SXT-CL X FIX 25 25 AL    | 10.07.13.00125 |
| SXT-CL X FIX 25 40 AL    | 10.07.13.00126 |
| SXT-CL X FIX 40 40 AL    | 10.07.13.00127 |
| SXT-CL X FIX 40 60 AL    | 10.07.13.00128 |
| SXT-CL X MOD 25 25 AL    | 10.07.13.00023 |
| SXT-CL X MOD 25 40 AL    | 10.07.13.00024 |
| SXT-CL X MOD 25 60 AL    | 10.07.13.00025 |
| SXT-CL X MOD 40 40 AL    | 10.07.13.00026 |
| SXT-CL X MOD 40 60 AL    | 10.07.13.00027 |
| SXT-CL X MOD 60 60 AL    | 10.07.13.00028 |
| SXT-CL X MOD 25 AL 1IN   | 10.07.13.00150 |
| SXT-CL X MOD 25 AL 1.5IN | 10.07.13.00029 |
| SXT-CL X MOD 25 AL 2.5IN | 10.07.13.00030 |
| SXT-CL X MOD 40 AL 1.5IN | 10.07.13.00031 |
| SXT-CL X MOD 40 AL 2.5IN | 10.07.13.00032 |

| Tipo               | N. articolo    |
|--------------------|----------------|
| SXT-CL-MP D 40 215 | 10.07.13.00216 |
| SXT-CL-MP D 60 215 | 10.07.13.00217 |

## Pezzi di bloccaggio SXT-CL

Morsetti per tubi e adattatore per diversi tipi di diametri

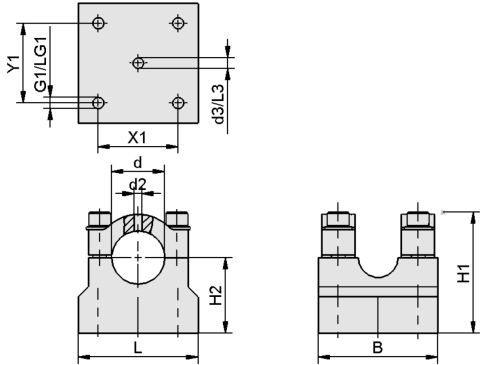
### Dati tecnici Pezzi di bloccaggio SXT-CL

| Tipo                     | Peso [g] | Materiale |
|--------------------------|----------|-----------|
| SXT-CL 40 AL             | 1.230    | Alluminio |
| SXT-CL 60 AL             | 1.590    | Alluminio |
| SXT-CL DX MOD 40 40 AL   | 970      | Alluminio |
| SXT-CL DX MOD 40 60 AL   | 1.285    | Alluminio |
| SXT-CL DX MOD 60 60 AL   | 1.380    | Alluminio |
| SXT-CL P 25 25 AL        | 355      | Alluminio |
| SXT-CL P 25 40 AL        | 390      | Alluminio |
| SXT-CL P 40 40 AL        | 445      | Alluminio |
| SXT-CL X FIX 25 25 AL    | 215      | Alluminio |
| SXT-CL X FIX 25 40 AL    | 415      | Alluminio |
| SXT-CL X FIX 40 40 AL    | 450      | Alluminio |
| SXT-CL X FIX 40 60 AL    | 1.125    | Alluminio |
| SXT-CL X MOD 25 25 AL    | 315      | Alluminio |
| SXT-CL X MOD 25 40 AL    | 415      | Alluminio |
| SXT-CL X MOD 25 60 AL    | 580      | Alluminio |
| SXT-CL X MOD 25 AL 2.5IN | 545      | Alluminio |
| SXT-CL X MOD 40 40 AL    | 550      | Alluminio |
| SXT-CL X MOD 40 60 AL    | 640      | Alluminio |
| SXT-CL X MOD 60 60 AL    | 920      | Alluminio |
| SXT-CL X MOD 25 AL 1IN   | 315      | Alluminio |
| SXT-CL X MOD 25 AL 1.5IN | 430      | Alluminio |
| SXT-CL X MOD 40 AL 1.5IN | 570      | Alluminio |
| SXT-CL X MOD 40 AL 2.5IN | 655      | Alluminio |

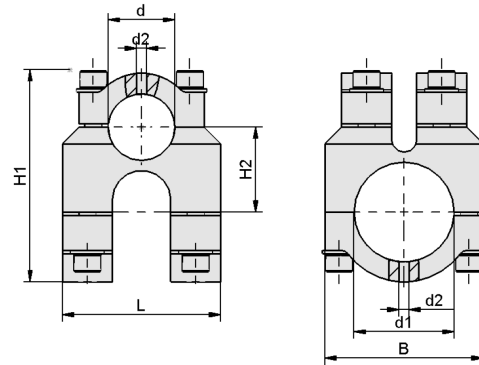
## Pezzi di bloccaggio SXT-CL

Morsetti per tubi e adattatore per diversi tipi di diametri

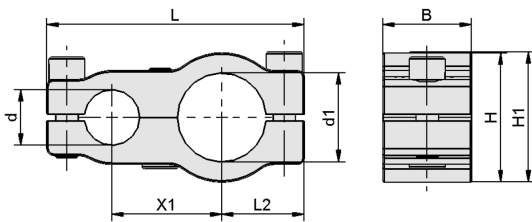
### Dati di costruzione Pezzi di bloccaggio SXT-CL



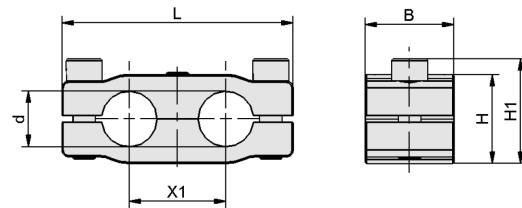
SXT-CL



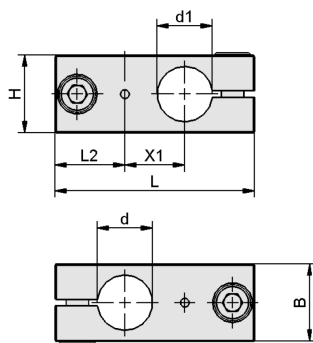
SXT-CL DX



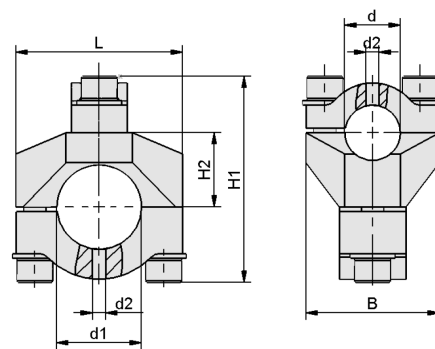
SXT-CL P 25 40



SXT-CL P



SXT-CL X FIX



SXT-CL X MOD

## Pezzi di bloccaggio SXT-CL

Morsetti per tubi e adattatore per diversi tipi di diametri

### Dati di costruzione Pezzi di bloccaggio SXT-CL

| Tipo                     | B [mm] | d [mm] | d1 [mm] | d2 [mm] | d3 [mm] | G1     | H [mm] | H1 [mm] | H2 [mm] | L [mm] | L2 [mm] | L3 [mm] | LG1 [mm] | X1 [mm] | Y1 [mm] |
|--------------------------|--------|--------|---------|---------|---------|--------|--------|---------|---------|--------|---------|---------|----------|---------|---------|
| SXT-CL 40 AL             | 90     | 40     | -       | 6       | 8       | M10-IG | -      | 91      | 57,0    | 90     | -       | 15      | 24       | 60      | 60      |
| SXT-CL 60 AL             | 90     | 60     | -       | 6       | 8       | M10-IG | -      | 115     | 73,0    | 90     | -       | 15      | 24       | 60      | 60      |
| SXT-CL DX MOD 40 40 AL   | 75     | 40     | 40      | 6       | -       | -      | -      | 109     | 41,0    | 75     | -       | -       | -        | -       | -       |
| SXT-CL DX MOD 40 60 AL   | 95     | 40     | 60      | 6       | -       | -      | -      | 127     | 51,0    | 95     | -       | -       | -        | -       | -       |
| SXT-CL DX MOD 60 60 AL   | 95     | 60     | 60      | 6       | -       | -      | -      | 145     | 61,0    | 95     | -       | -       | -        | -       | -       |
| SXT-CL P 25 25 AL        | 40     | 25     | 25      | -       | -       | -      | 40     | 47      | -       | 104    | 30,3    | -       | -        | 44      | -       |
| SXT-CL P 25 40 AL        | 40     | 25     | 40      | -       | -       | -      | 58     | 59      | -       | 116    | 37,2    | -       | -        | 50      | -       |
| SXT-CL P 40 40 AL        | 40     | 40     | 40      | -       | -       | -      | 58     | 59      | -       | 130    | 37,3    | -       | -        | 56      | -       |
| SXT-CL X FIX 25 25 AL    | 35     | 25     | 25      | -       | -       | -      | 35     | -       | -       | 90     | 31,5    | -       | -        | 27      | -       |
| SXT-CL X FIX 25 40 AL    | 48     | 25     | 40      | -       | -       | -      | 48     | -       | -       | 102    | 30,0    | -       | -        | 35      | -       |
| SXT-CL X FIX 40 40 AL    | 48     | 40     | 40      | -       | -       | -      | 48     | -       | -       | 115    | 36,5    | -       | -        | 42      | -       |
| SXT-CL X FIX 40 60 AL    | 70     | 40     | 60      | -       | -       | -      | 70     | -       | -       | 140    | 36,5    | -       | -        | 54      | -       |
| SXT-CL X MOD 25 25 AL    | 60     | 25     | 25      | 6       | -       | -      | -      | 78      | 26,0    | 60     | -       | -       | -        | -       | -       |
| SXT-CL X MOD 25 40 AL    | 60     | 25     | 40      | 6       | -       | -      | -      | 93      | 33,5    | 75     | -       | -       | -        | -       | -       |
| SXT-CL X MOD 25 60 AL    | 60     | 25     | 60      | 6       | -       | -      | -      | 113     | 45,5    | 95     | -       | -       | -        | -       | -       |
| SXT-CL X MOD 40 40 AL    | 75     | 40     | 40      | 6       | -       | -      | -      | 109     | 41,0    | 75     | -       | -       | -        | -       | -       |
| SXT-CL X MOD 40 60 AL    | 75     | 40     | 60      | 6       | -       | -      | -      | 127     | 51,0    | 95     | -       | -       | -        | -       | -       |
| SXT-CL X MOD 60 60 AL    | 95     | 60     | 60      | 6       | -       | -      | -      | 145     | 61,0    | 95     | -       | -       | -        | -       | -       |
| SXT-CL X MOD 25 AL 1IN   | 60     | 25     | -       | 6       | -       | -      | -      | 78      | 26,0    | 60     | -       | -       | -        | -       | -       |
| SXT-CL X MOD 25 AL 1.5IN | 60     | 25     | -       | 6       | -       | -      | -      | 93      | 33,5    | 75     | -       | -       | -        | -       | -       |

## Pezzi di bloccaggio SXT-CL

Morsetti per tubi e adattatore per diversi tipi di diametri

| Tipo                           | B [mm] | d [mm] | d1 [mm] | d2 [mm] | d3 [mm] | G1 | H [mm] | H1 [mm] | H2 [mm] | L [mm] | L2 [mm] | L3 [mm] | LG1 [mm] | X1 [mm] | Y1 [mm] |
|--------------------------------|--------|--------|---------|---------|---------|----|--------|---------|---------|--------|---------|---------|----------|---------|---------|
| SXT-CL X<br>MOD 25<br>AL 2.5IN | 60     | 25     | -       | 6       | -       | -  | -      | 119     | 48,0    | 95     | -       | -       | -        | -       | -       |
| SXT-CL X<br>MOD 40<br>AL 1.5IN | 75     | 40     | -       | 6       | -       | -  | -      | 109     | 41,0    | 75     | -       | -       | -        | -       | -       |
| SXT-CL X<br>MOD 40<br>AL 2.5IN | 75     | 40     | -       | 6       | -       | -  | -      | 134     | 55,0    | 95     | -       | -       | -        | -       | -       |

### Presentazione multimediale del prodotto

#### Medio

How-to-Video 03

#### Collegamento

<https://vimeo.com/408410930>