

## Soffianti per vuoto SB con sist. inversione elettropneu.

Capacità di aspirazione da 195 m<sup>3</sup>/h a 750 m<sup>3</sup>/h



### Idonei per applicazioni specifiche del settore

#### Applicazione

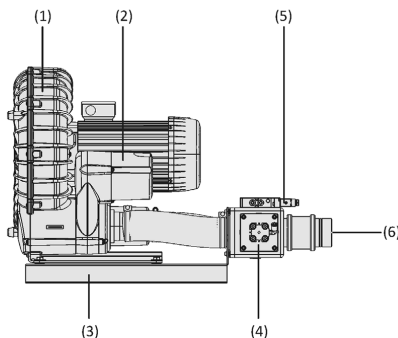
- Soffiante per vuoto per la movimentazione di imballaggi in cartone, espansi, materiali di isolamento, materiali riciclati e altri materiali molto porosi
- Compensazione delle perdite grazie all'enorme capacità di aspirazione
- Controllo mediante inversione elettropneumatica
- Impiego in sistemi di presa con elevato fabbisogno di flusso volumetrico di vuoto



Soffianti per vuoto SB con sist. inversione elettropneu.

#### Struttura

- Compressore a canale laterale (1) con elevato potere di aspirazione
- La valvola limitatrice di vuoto (2) consente il funzionamento continuo
- Elemento di profilo (3) per il design compatto del ventilatore con gruppo di inversione
- Valvola di inversione (4) per l'inversione diretta dell'aspirazione e del soffiaggio dell'aria sulla pinza di presa
- Valvole di regolazione (5) a basso consumo energetico
- Attacco di lavoro (6) per un facile collegamento della pinza di presa al generatore di vuoto



Design Soffianti per vuoto SB con sist. inversione elettropneu.

#### Prodotti punti di forza

- Compressore a canale laterale ad azionamento diretto ottimizzato per la movimentazione di materiali porosi
- La carcassa e la girante in alluminio pressofuso garantiscono un funzionamento privo di vibrazioni e un'elevata capacità di aspirazione; privo di olio e a bassa rumorosità
- Controllo mediante una valvola di inversione elettropneumatica collegata